



		GM05	40	60	75	90	110	130	150	170	200
Displacement	<i>Cilindrata</i>	cm ³ /rev	39	59	74	86	115	129	151	166	191
Piston Ø	<i>Pistone Ø</i>	mm	25	25	28	37	35	37	40	42	45
Shaft stroke	<i>Corsa albero</i>	mm	16	24	24	16	24	24	24	24	24
Spec. torque	<i>Coppia spec.</i>	Nm/bar	0.62	0.94	1.18	1.37	1.83	2.05	2.40	2.64	3.04
Press. rating ¹⁾	<i>Press. nom.¹⁾</i>	bar	250	250	250	250	250	250	250	250	250
Peak press.	<i>Press. di picco</i>	bar	450	450	425	375	400	375	325	325	280
Cont. speed ³⁾	<i>Velocità cont.³⁾</i>	rpm	700	700	700	700	650	650	650	600	600
Max. speed ³⁾	<i>Velocità max³⁾</i>	rpm	1000	1000	1000	1000	900	900	900	800	800
Peak power	<i>Potenza di picco</i>	kW	20	20	33	33	33	33	33	33	33
		HP	27	27	45	45	45	45	45	45	45

Approximate weight: 22 kg

Peso approssimativo: 22 kg

Motor casing oil capacity: 0,8 lit
 Max. casing pressure⁴⁾: 1 bar continuous
 5 bar peak

Capacità olio corpo motore: 0,8 lit
Pressione max. carcassa⁴⁾: 1 bar continuo
5 bar picco

1) Continuous or average working pressure should be chosen in function of the bearing lifetime.

1) La pressione continua o media di lavoro va determinata in funzione della vita dei cuscinetti.

2) Speed limitation with optional low speed distributors (eg. D31): cont. 250 rpm, max 500 rpm (see distributors, page*).

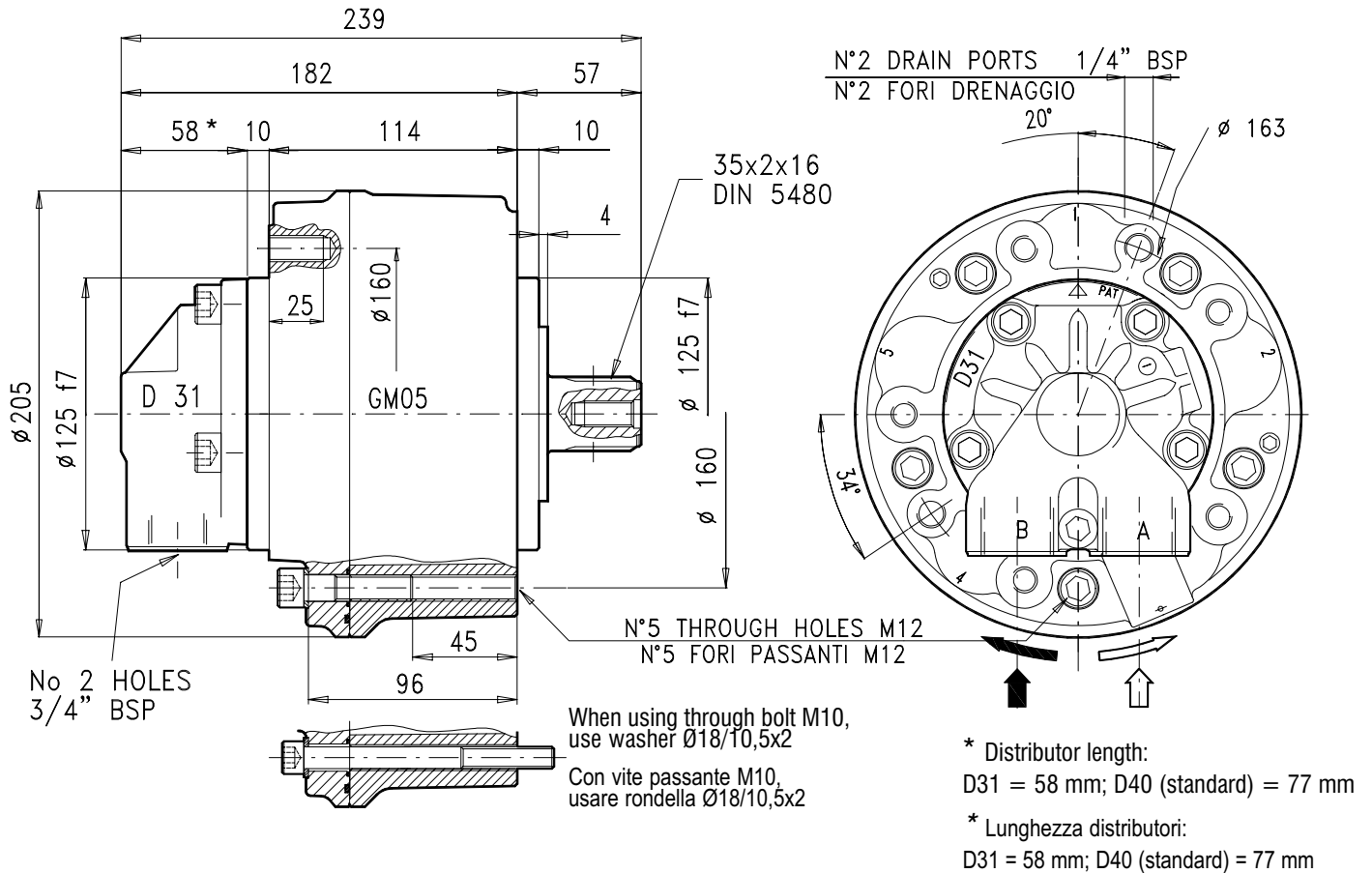
*2) Limite di velocità con distributori a bassa velocità opzionali: cont. 250 rpm, max 500 rpm (vedi distributori, pagina *)*

3) Option "A": cont. pressure 5 bar, peak 15 bar.

3) Opzione "A": pressione cont. 5 bar, picco 15 bar.

DIMENSIONS

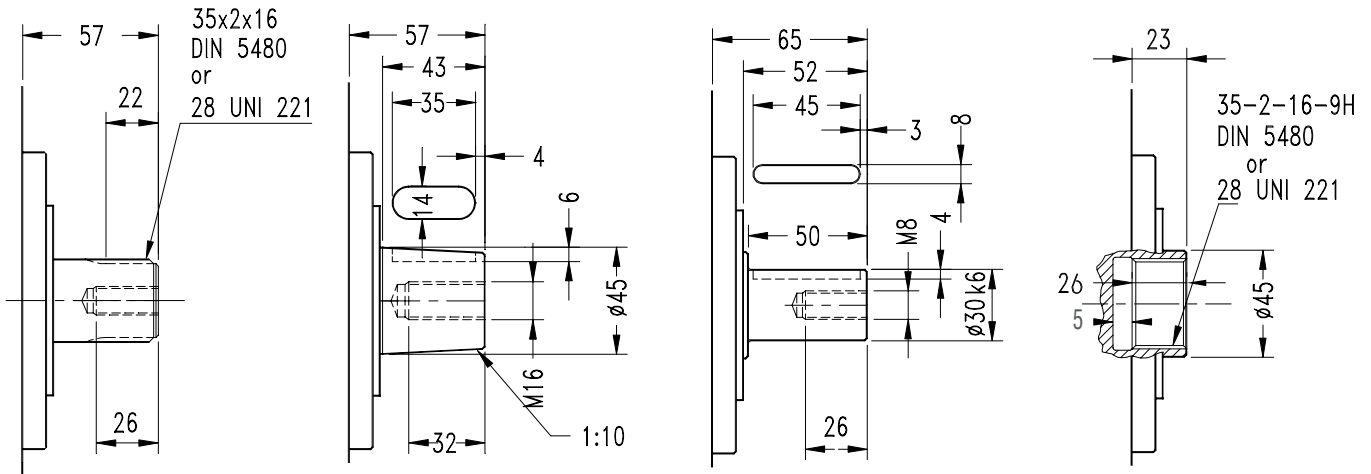
DIMENSIONI



SHAFTS

ALBERI

Splined <i>Calettato</i>	DIN 5480 7 UNI 221 1	Tapered <i>Conico</i>	2	Cylindrical <i>Cilindrico</i>	8	Internal spline <i>Calett. intern.</i>	DIN 5480 9 UNI 221 3
-----------------------------	-------------------------	--------------------------	---	----------------------------------	---	---	-------------------------

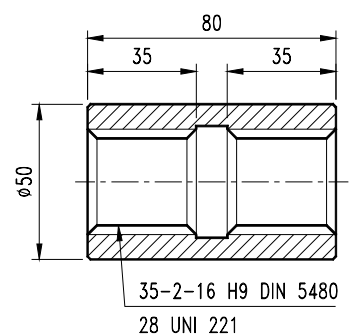


SPLINE DATA - CALETTATURE

35-2-16 DIN 5480	
d0	$\phi 32.0$
d1	$\phi 35.0^{+0.520}_{+0}$ H14
d2	$\phi 31.0^{+0.160}_{+0}$ H11
A	$\phi 3.5$
da	$\phi 27.711$ H11
d3	$\phi 34.6^{-0}_{-0.160}$ h11
d4	$\phi 30.6^{-0}_{-0.520}$ h14
B	$\phi 4.0$
db	$\phi 39.000$ f8

28 UNI 221 (6-28-34 DIN 5463)	
d1	$\phi 28.0^{+0.021}_{+0}$ H7
d2	$\phi 34.1^{+0.160}_{+0}$ H11
A	$7.0^{+0.028}_{+0.013}$ F7
d3	$\phi 28.0^{-0.007}_{-0.020}$ g6
d4	$\phi 34.0^{-0.065}_{-0.160}$ h14
B	$7.0^{-0.013}_{-0.028}$ f7

ADAPTORS MANICOTTI

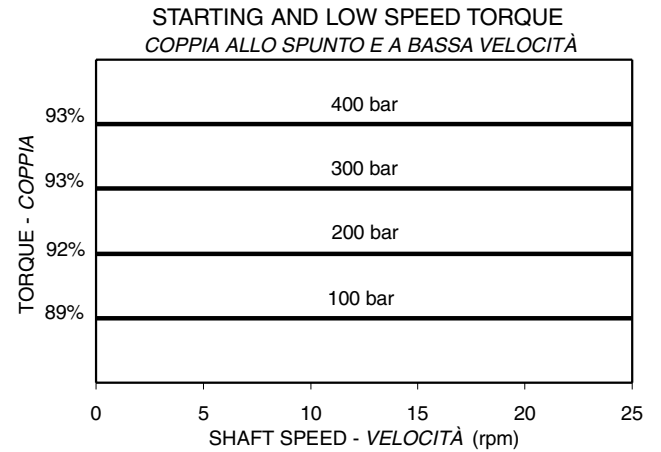
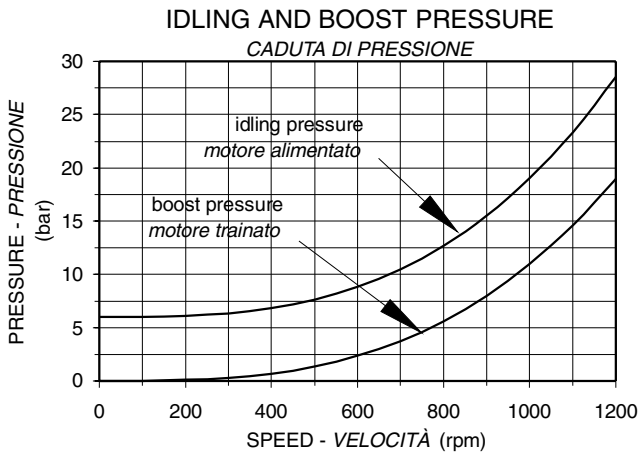
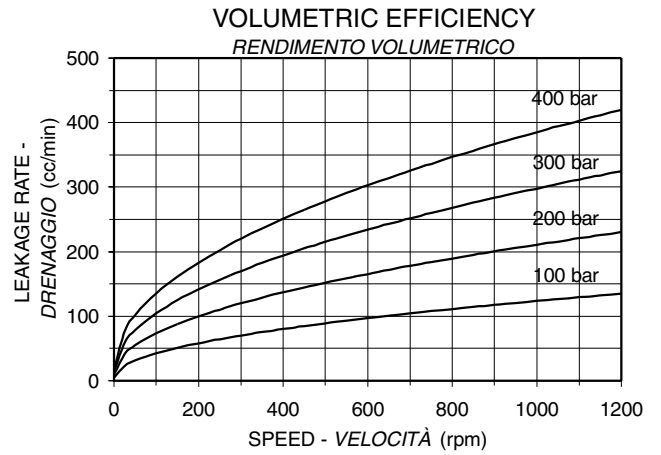
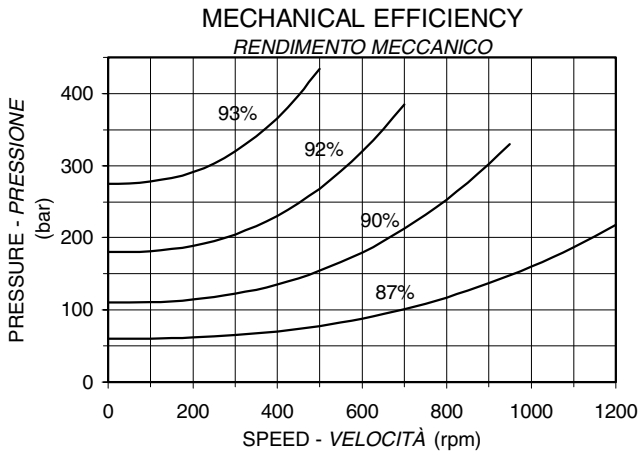


PERFORMANCE

The graphs indicate the typical performance characteristics of the 150 cc motor operating with mineral oil with viscosity 40 cSt at 50 °C.

CARATTERISTICHE

I grafici si riferiscono alle caratteristiche del motore 150 cc operando con olio minerale avente viscosità 40 cSt a 50 °C.

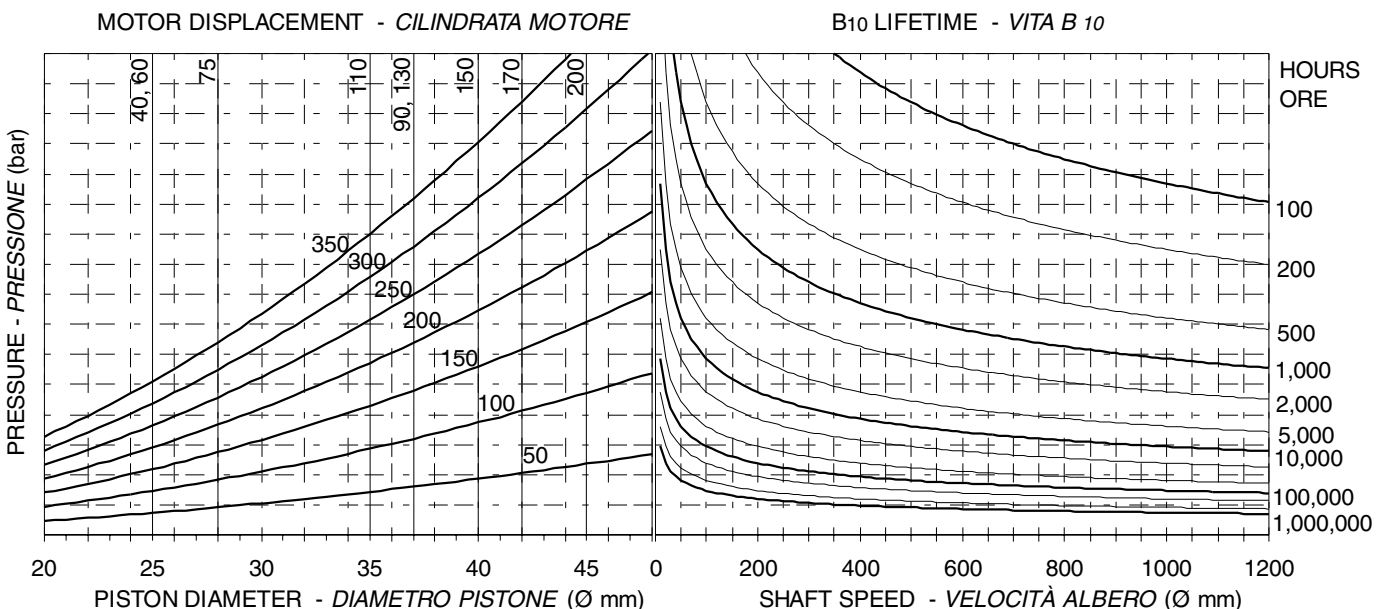


BEARING LIFETIME

The graph refers to the motor with the optional roller bearings (option H) recommended for most applications. Note that the average lifetime of a bearing (B_{50} lifetime) is approximately 5 times the B_{10} lifetime.

VITA CUSCINETTI

Il grafico si riferisce ai motori con i cuscinetti a rulli opzionali (opzione H) consigliati per la maggioranza delle applicazioni. Notare che la vita media di un cuscinetto (vita B_{50}) è circa 5 volte superiore alla vita B_{10} .



BEARING OPTIONS

Ball bearings (standard) - the lifetime of the ball bearings is approximately 15% of the equivalent lifetime of the roller bearings "H" given in the graph.

Roller bearings (option H) - recommended for most applications. The lifetime is given in the bearing lifetime graph.

Spherical roller bearing - in motor cover - (option GP) - the lifetime is approximately 2.24 times the equivalent lifetime of the roller bearings given in the graph.

For longer lifetimes contact our technical department.

ORDER CODES

GM05 -

MOTOR CODE

1. Nominal displacement - see motor spec. table.

2. Shaft option:

- 7 = male 35-2-16 DIN 5480 (std)
- 1 = male 28 UNI 221
- 9 = female 35-2-16 DIN 5480
- 3 = female 28 UNI 221
- 2 = tapered keyed Ø45x58
- 8 = cylindrical keyed Ø40x58

3. Bearings:

- no code = ball bearings
- H = roller bearings
- GP = spherical roller bearing in motor cover

4. Other options:

- U = without shaft seal
- A = high pressure shaft seal (5 bar cont., 15 bar peak)
- SV = stainless steel shaft sleeve corr. protect. for shaft seal
- V = Vytan seals
- I = case press. relief valve 3 bar

DISTRIBUTOR CODE

5. Distributor : D40 standard

6. Tachometer: K = predisposed for tachometer
J = with tachometer coupling

ASSEMBLY CODES

7. Direction of shaft rotation: standard motors are supplied with clockwise rotation (viewed from shaft end) with flow in port A, out port B.

- R = clockwise rotation
- L = anti-clockwise rotation

8. Distributor cover position: see page 8
no code = position DM1
DM . , = other position

OPZIONI CUSCINETTI

Cuscinetti a sfere (standard) - la vita dei cuscinetti a sfere è di circa il 15% della vita dei cuscinetti a rulli ricavabile dal grafico riportato.

Cuscinetti a rulli (opzione H) - consigliati per la maggior parte delle applicazioni. La vita è ricavabile dal grafico.

Cuscinetti a rulli orientabili - solo sul coperchio motore - (opzione GP) - la vita dei cuscinetti a rulli orientabili è di 2,24 volte l'equivalente vita dei cuscinetti a rulli .

Per una durata maggiore consultare il Ns. ufficio tecnico

CODICI D'ORDINE

+ ;

CODICE MOTORE

1. Cilindrata nominale - vedi tabella cilindrate.

2. Opzioni albero:

- 7 = maschio 35-2-16 DIN 5480
- 1 = maschio 28 UNI 221
- 9 = femmina 35-2-16 DIN 5480
- 3 = femmina 28 UNI 221
- 2 = conico con chiavetta
- 8 = cilindrico con chiavetta

3. Cuscinetti:

- nessun codice = cuscinetti a sfere
- H = cuscinetti a rulli
- GP = cuscinetto a rulli di botte sul coperchio motore

4. Altre opzioni:

- U = senza tenuta albero
- A = tenuta albero alta pressione (5 bar cont., 15 bar picco)
- SV = manicotto inox sull'albero protez. anticorros. per tenuta
- V = Tenute in Vytan
- I = valv. sfiato 3 bar

CODICE DISTRIBUTORE

5. Distributore : D40 standard

6. Contagiri: K = predisposizione per contagiri
J = con attacco contagiri

CODICI PER L'ASSEMBLAGGIO

7. Rotazione albero: i motori sono forniti con rotazione in senso orario (visto dal lato albero) con flusso in ingresso in port A, in uscita port B.

- R = rotazione in senso orario
- L = rotazione in senso anti-orario

8. Posiz. coperchio distributore: vedi pag. 8
nessun codice = posizione DM1
DM . , = altra posizione