

H1V



**POMPE A PISTONI ASSIALI A CILINDRATA
VARIABILE PER CIRCUITO APERTO**

**VARIABLE DISPLACEMENT AXIAL-PISTON
PUMPS FOR OPEN CIRCUIT**

Le pompe della serie H1V sono del tipo a pistoni assiali, con asse inclinato, a cilindrata variabile progettate esclusivamente per l'impiego in circuito aperto. Il distributore a superficie sferica, l'accurata lavorazione e l'alta qualità dei materiali e dei componenti usati, consentono alle pompe della serie H1V di lavorare fino a 350 bar (5000 psi) in continuo e di sopportare un picco di 450 bar (6500 psi). Testate in laboratorio e sperimentate sul campo queste pompe hanno dimostrato una lunga durata in esercizio con elevati rendimenti, anche con cattive condizioni di filtrazione. Il supporto dell'albero è dimensionato in modo da sopportare elevati carichi sia assiali sia radiali. L'elevato numero di regolatori e i diversi tipi di albero, danno alle pompe H1V la capacità di adattarsi alle più diverse tipologie di impianto sia nel settore mobile sia in quello industriale. Le pompe H1V sono disponibili sia in versione metrica sia in versione SAE.

Principali settori applicativi:

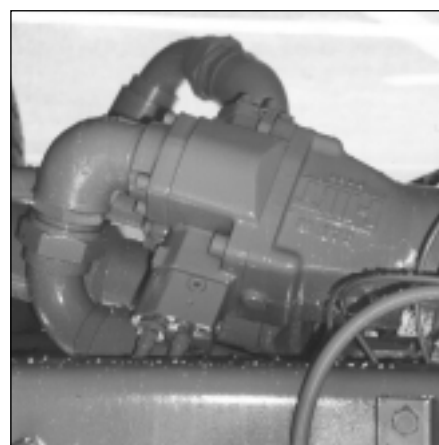
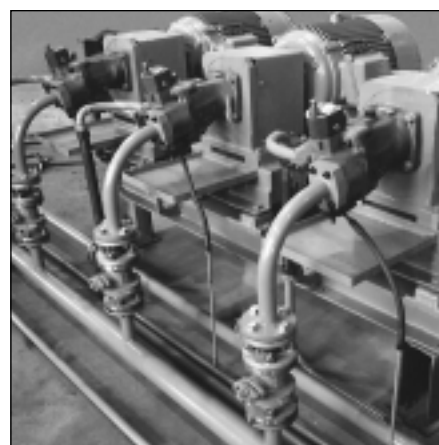
- Macchine industriali
- Macchine movimento terra e da cantiere
- Macchine agricole e forestali
- Macchine per l'industria navale e Off-Shore

H1V series are a family of variable displacement pumps, bent axis piston design for operation in open circuit. The proven design incorporating the lens shape valve plate, the high quality components and manufacturing techniques make able the H1V series pumps to provide up to 350 bar (5000 psi) continuous and 450 bar (6500 psi) peak performance. Fully laboratory tested and field proven, these pumps assure maximum efficiency and long life, even at very bad filtering conditions. Heavy duty bearings permit high radial and axial loads.

Versatile design includes a variety of control and shaft ends that will adapt the H1V series pumps to any application both industrial and mobile. H1V series pumps are available in both metric and SAE mounting configuration.

Typical application market:

- Industrial equipment
- Earth moving machines and construction machinery
- Agricultural and forestry machines.
- Marine and Off-Shore equipments



CODICI DI ORDINAZIONE ORDERING CODE

Tabella pompe / Pumps table

1 Serie / Series		H1V				
2 Dimensione / Size		55	75	108	160	226
3 Estremità d'albero / Shaft end	C (cilindrico / C (cylindrical keyed)					
	S (scanalato) / S (splined)					
4 Coperchio / Port plate	L2 (laterale) / L2 (at side)					
	F2 frontale / F2 (at rear)					
5 Senso di rotazione (vista lato albero) / Direction of rotation (viewed from shaft end)	D (destra) / D (CW)					
	S (sinistra) / S (CCW)					
6 Regolatore / Control		Vedi tabella regolatori / See controls table				
7 Cilindrata min/max (cm ³ /rev) / Displacement min/max (cm ³ /rev)	Regolatore NC / Control NC	6/55	10/75	13/107	17/160	20/225
	Altri regolatori / Other control	0/55	0/75	0/107	0/160	0/225
8 Versione / Mounting configuration	M (metrica) / M (metric)					
	SAE					
9 Guarnizioni / Seals	NBR (Nitrile STD)					
	FKM (Viton®)					

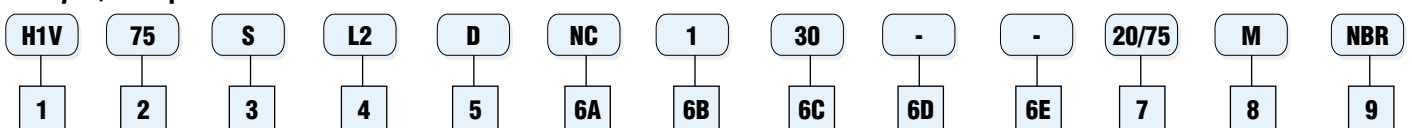
Tabella regolatori / Controls table

		NC	NC + PC	NC + PI	2NC								
6A	Regolatori di potenza / Power controls												
	Regolatori di pressione / Pressure controls					PC	PCR						
	Regolatori idraulici / Hydraulic controls							PI	2PI				
	Regolatori con elettromagneti / Electric controls									EM	2EM		
	Regolatore Load Sensing / Load Sensing Control											LS	
Regolatore manuale / Manual controls													LC
6B	Posizione regolatore / Displacement setting	1 (V _{g max} -V _{g min})	•	•	•	•	•	•	•	•	•	•	•
		2 (V _{g min} -V _{g max})							•	•	•	•	
6C	Potenza a 1500 rpm (kW) / Power at 1500 rpm (kW)	Tabella potenze / Power table											
6D	Pressione PC (bar) / Pressure PC (bar)	50÷350		•			•	•					
	Pressione LS/TP (bar) / Pressure LS/TP (bar)	16÷28/50÷330											•
6E	Tensione magnete / Solenoid voltage	12V									•	•	
		24V									•	•	

Tabella potenze / Powers table

6C Dimensione / Size		55	75	108	160	226	
6C	NC/NC+PC/NC+PI	Potenza a 1500 rpm (kW)	5÷30	11÷45	13÷70	22÷98	27÷130
	2NC ⁽¹⁾	Power at 1500 rpm (kW)	30÷60	60÷90	65÷140	110÷180	150÷250

Esempio / Example:



Note:

⁽¹⁾ La potenza si riferisce a quella complessiva assorbita dalle due pompe.

Notes:

⁽¹⁾ It means the whole power absorbed by the two pumps.

Fluidi:

Utilizzare fluidi a base minerale con additivi anticorrosione, antiossidanti e antiusura (HL o HM) con viscosità alla temperatura di esercizio di 15÷40 cSt. Una viscosità limite di 800 cSt è ammissibile solo per brevi periodi in condizione di partenza a freddo. Non sono ammesse viscosità inferiori ai 10 cSt. Viscosità comprese tra i 10 e i 15 cSt sono tollerate solo in casi eccezionali e per brevi periodi. Per maggiori dettagli consultare la sezione Fluidi e filtrazione (pag. A/4).

Temperature:

Non è ammesso il funzionamento dell'unità a pistoni con temperature del fluido idraulico superiori a 90°C (194°F) e inferiori a -25°C (-13°F). Per maggiori dettagli consultare la sezione Fluidi e filtrazione (pag. A/4).

Filtrazione:

Una corretta filtrazione contribuisce a prolungare la durata in esercizio dell'unità a pistoni. Per un corretto impiego dell'unità a pistoni la classe di contaminazione massima ammessa è 19/16 secondo la ISO-DIS 4406. Per maggiori dettagli consultare la sezione Fluidi e filtrazione (pag. A/4).

Pressione di aspirazione:

La pressione minima sulla bocca di aspirazione è di 0.8 bar (11.6 psi) assoluti. La pressione sulla bocca di aspirazione non deve mai scendere al di sotto di tale valore.

Pressione di esercizio:

La pressione massima continua ammissibile sulla bocca di mandata è di 350 bar (5000 psi). La pressione di picco è di 450 bar (6500 psi).

Pressione in carcassa:

La pressione massima ammissibile in carcassa è di 1.5 bar (22 psi). Una pressione superiore può compromettere la durata e la funzionalità della guarnizione dell'albero di uscita.

Guarnizioni:

Le guarnizioni utilizzate sulle unità a pistoni assiali H1C standard sono in NBR (Acrylonitrile-Butadiene Elastomer). Per impieghi particolari (alte temperature e fluidi corrosivi) è possibile ordinare l'unità a pistoni con guarnizioni in FKM (Viton®). Nel caso di impiego di fluidi speciali contattare la S.A.M. Hydraulik S.p.A.

Capacità di carico albero di uscita:

L'albero di uscita è in grado di sopportare sia carichi radiali sia assiali. Per i valori ammissibili dei carichi applicabili consultare la sezione Durata dei cuscinetti delle unità a pistoni assiali (pag. A/9).

Piastre di attacco:

Il coperchio delle pompe H1V è dotato di due bocche di mandata, una laterale (coperchio L2) ed una frontale (coperchio F2). La pompa viene fornita con una delle due bocche di mandata chiusa da una flangia cieca. Al momento dell'ordine specificare quale bocca di mandata si intende utilizzare. La bocca di aspirazione è sempre frontale.

Hydraulic fluids:

Use fluids with mineral oil basis and anticorrosive, antioxidant and wear preventing addition agents (HL or HM). Viscosity range at operating temperature must be of 15÷40 cSt. For short periods and upon cold start, a max. viscosity of 800 cSt is allowed. Viscosities less than 10 cSt are not allowed. A viscosity range of 10÷15 cSt is allowed for extreme operating conditions and for short periods only. For further information see at Fluids and filtering section (page A/4).

Temperature ranges:

The operating temperature of the oil must be within -25°C÷90°C (-13°F÷194°F). The running of the axial piston unit with oil temperature higher than 90°C (194°F) or lower than -25°C (-13°F) is not allowed. For further information see at Fluids and filtering section (page A/4).

Filtering:

A correct filtering is essential for long and satisfactory life of axial piston units. In order to ensure a correct functioning of the unit, the maximum permissible contamination class is 19/16 according to ISO-DIS 4406 (6 according to SAE). For further details see at Fluids and filtering section (page A/4).

Inlet pressure:

(Pumps in open loop) Minimum absolute pressure at suction port is 0.8 bar (11.6 psi). Case inlet pressure can never be lower.

Operating pressure:

The maximum permissible continuous pressure on pressure ports is 350 bar (5000 psi). The peak pressure is 450 bar (6500 psi).

Case drain pressure:

Maximum permissible case drain pressure is 1.5 bar (22 psi). A higher pressure can affect the shaft seal or reduce its life.

Seals:

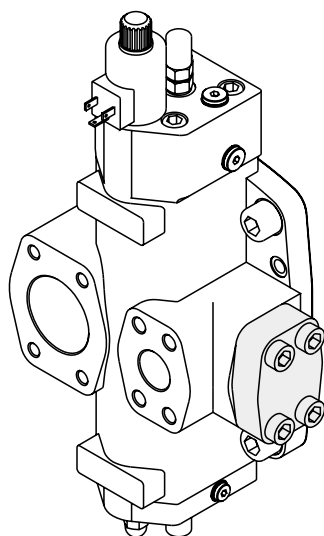
Seals used on standard H1V series axial piston pumps are of NBR (Acrylonitrile-Butadiene Elastomer). For special uses (high temperatures or special fluids) it is possible to order the unit with FKM seals (Viton®). In case of use of special fluids, contact S.A.M. Hydraulik S.p.A.

Output shaft:

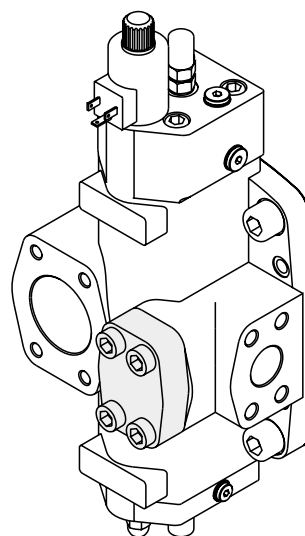
Shaft has bearings that can bear both radial and axial loads. As for loads permissible values, see relevant section at Service life of bearings for axial piston units (page A/9).

Port plates:

The H1V pump port plate has outlet ports, both lateral (L2 cover) and frontal (F2 cover). Unused port is plugged with a blind flange. The kind of port to be used must be specified when ordering. The suction port is always frontal.



Coperchio F2
F2 Port plate



Coperchio L2
L2 Port plate

Installazione:

Le pompe possono essere installate in qualsiasi direzione e posizione. Le pompe H1V hanno la carcassa connessa con la bocca di aspirazione e non devono mai essere drenate. L'installazione con albero verticale e al di sopra del serbatoio comporta alcune limitazioni. Per maggiori dettagli consultare la sezione Norme generali di installazione (pag. A/14).

Relazione tra senso di rotazione e direzione di flusso:

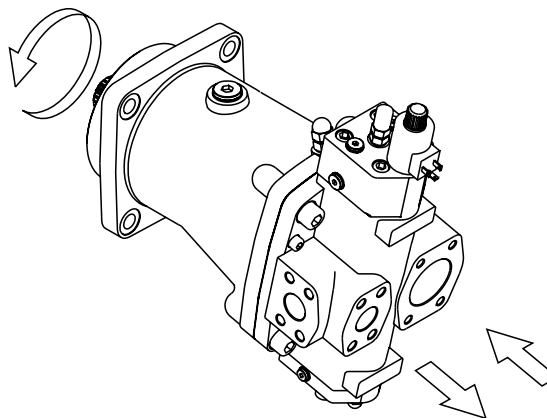
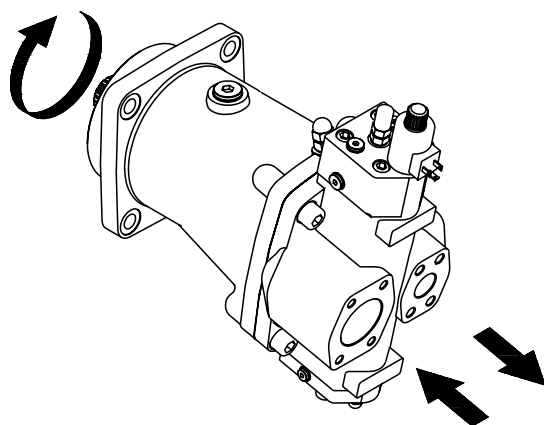
La relazione tra il senso di rotazione dell'albero della pompa a pistoni H1V e la direzione del flusso del fluido è illustrata in figura. L'inversione del senso di rotazione comporta lo smontaggio di coperchio e regolatore, la sostituzione del disco distributore e il rimontaggio del coperchio ruotato di 180° e del regolatore.

Installation:

H1V series pumps can be installed in every position or direction. These axial piston units do not have separate inlet and drain chambers and so must be never drained. Installation of the unit with shaft in vertical position and above the tank involves some limitations. For further details see at General installation guidelines (page A/14).

Relation between direction of rotation and director of flow:

The relation between direction of rotation of shaft and direction of flow in H1V piston pumps is shown in the picture below. In order to change direction of rotation, port plate and control have to be removed, and after the valve plate has been replaced, they must be reassembled with the port plate turned of 180°.



DATI TECNICI TECHNICAL DATA

Dimensione / Size				55	75	108	160	226
Cilindrata ⁽¹⁾ / Displacement ⁽¹⁾	$V_{g \max}$	cm ³ /rev (in ³ /rev)		54.8 (3.34)	75.3 (4.60)	107.5 (6.56)	160.8 (9.81)	225.1 (13.73)
	$V_{g \min}$	cm ³ /rev (in ³ /rev)		0 (0)	0 (0)	0 (0)	0 (0)	0 (0)
Pressione max. / Max. pressure	cont.	p_{nom}	bar (psi)	350 (5000)				
	picco peak	p_{max}	bar (psi)	450 (6500)				
Velocità max. a $V_{g \max}$ ⁽²⁾ / Max. speed at $V_{g \max}$ ⁽²⁾		$n_{max 1}$	rpm	2600	2300	2000	1800	1500
Velocità max. a $V_g < V_{g \max}$ ⁽²⁾ / Max. speed at $V_g < V_{g \max}$ ⁽²⁾		$n_{max 2}$	rpm	3300	2900	2600	2300	1900
Velocità limite ⁽³⁾ / Speed limit ⁽³⁾		n_{lim}	rpm	3700	3200	2800	2500	2100
Portata max. a $n_{max 1}$ e $V_{g \max}$ / Max. flow at $n_{max 1}$ e $V_{g \max}$		q_{max}	l/min (U.S. gpm)	143 (37.8)	173 (45.6)	215 (56.7)	289 (76.2)	338 (89.1)
Potenza max. a $n_{max 1}$ e p_{nom} / Max. flow at $n_{max 1}$ e p_{nom}		P_{max}	kW (hp)	83 (111)	101 (135)	125 (168)	168.5 (226)	197 (264)
Costante di coppia a $V_{g \max}$ / Torque constant at $V_{g \max}$		T_k	Nm/bar (lbf-ft/psi)	0.87 (0.044)	1.20 (0.061)	1.71 (0.087)	2.56 (0.13)	3.58 (0.18)
Coppia max. ammessa a $V_{g \max}$ Permissible max. torque at $V_{g \max}$	cont. (p_{nom})	T_{nom}	Nm (lbf-ft)	306 (225)	420 (310)	599 (442)	896 (661)	1254 (925)
	picco/peak (p_{max})	T_{max}	Nm (lbf-ft)	393 (290)	540 (398)	770 (568)	1152 (849)	1613 (1189)
Momento di inerzia / Moment of inertia		J	kg·m ² (lbf-ft ²)	0.004 (0.095)	0.008 (0.189)	0.013 (0.308)	0.025 (0.593)	0.040 (0.948)
Peso ⁽⁴⁾ / Weight ⁽⁴⁾		m	kg (lbs)	30 (66)	42 (92)	55 (121)	77 (170)	107 (236)

(Valori teorici, senza considerare η_{hm} e η_v ; valori arrotondati). Le condizioni di picco non devono durare più dell'1% di ogni minuto. Evitare il funzionamento contemporaneo alla massima velocità e alla massima pressione.

(Theoretical values, without considering η_{hm} e η_v ; approximate values). Peak operations must not exceed 1% of every minute. A simultaneous maximum pressure and maximum speed not recommended.

Note:

⁽¹⁾ Le cilindrata massime e minime possono essere variate con continuità. Nell'ordine indicare i valori di $V_{g \max}$ e $V_{g \min}$ richiesti.

⁽²⁾ I valori indicati sono validi per impiego con olio a base minerale e una pressione assoluta sulla bocca di aspirazione di 1 bar (14.5 psi). Per la relazione tra cilindrata e velocità di rotazione ammessa vedere il diagramma di calcolo seguente.

⁽³⁾ La pressurizzazione dell'aspirazione permette di incrementare la velocità di rotazione della pompa. Vedere il diagramma di calcolo seguente per la determinazione della velocità ammissibile.

⁽⁴⁾ Valori indicativi.

Notes:

⁽¹⁾ The minimum and maximum displacements are infinitely adjustable. In the order code please indicate the needed $V_{g \max}$ and $V_{g \min}$.

⁽²⁾ The values shown are valid for an absolute pressure of 1 bar (14.5 psi) at the suction inlet port when operated on mineral oil. By decreasing the displacement the speed may be increased to the max permissible speed, see diagram.

⁽³⁾ By increasing the inlet pressure ($p_{abs} > 1$ bar) the speed may be increased to the max. permissible speed (n_{lim}), see diagram.

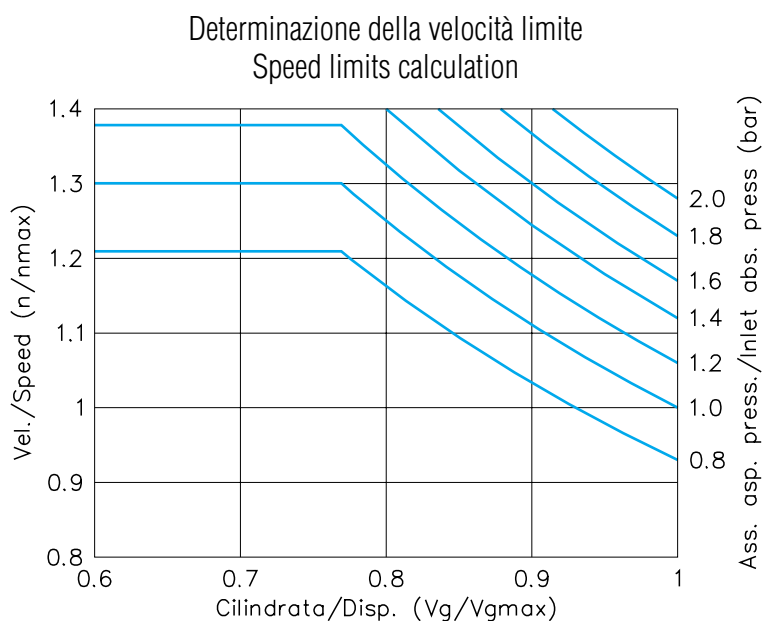
⁽⁴⁾ Approximate values.

Determinazione della velocità ammissibile

La velocità di rotazione della pompa può essere aumentata sia riducendo la cilindrata massima sia aumentando la pressione sulla bocca di aspirazione. La pressione assoluta massima sulla bocca di aspirazione della pompa non deve essere superiore ai 2.5 bar (36 psi) assoluti. La velocità di rotazione massima della pompa non deve superare in ogni caso il valore n_{lim} indicato in tabella. Per la determinazione della velocità massima di rotazione ammissibile in funzione della cilindrata massima e della pressione sulla bocca di aspirazione utilizzare il nonogramma seguente.

Calculation of permissible speed

The pump rotation speed may be increased by decreasing the displacement or by increasing the suction pressure. The maximum suction pressure must be less than 2.5 bar absolute. The max. pump speed must be always less than value shown table (n_{lim}). To calculate the max. permissible speed related to the pump displacement and the suction pressure see the diagram below.



Il regolatore di potenza regola la portata in funzione della pressione di esercizio in modo che la potenza data dal prodotto:

$$N = \frac{p \cdot Q}{600} = \text{Cost.}$$

N = potenza (kW)
p = pressione (bar)
Q = portata (l/min)

rimanga costante a regime costante. Il segnale di pilotaggio sul cassetto pilota è dato direttamente dalla pressione d'esercizio a cui fa riscontro una molla a taratura registrabile. Possono essere ottenute diverse curve di regolazione variando l'area di pilotaggio e la taratura della molla di riscontro. Il regolatore è posto in modo da variare la cilindrata da MAX a MIN (posizione 1) con retroazione fornita da due ulteriori molle. Inizio regolazione a partire da 50 bar (725 psi).

Indicare in fase di ordine:
 - Potenza d'ingresso (kW) a 1500 rpm.

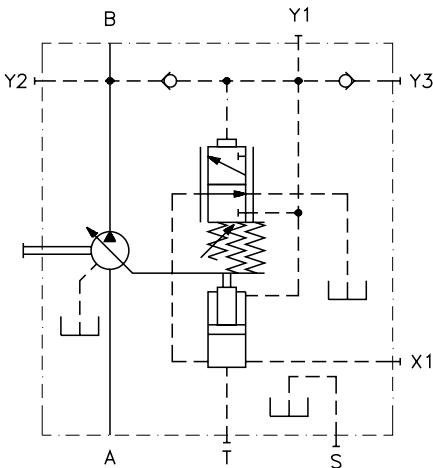
The constant power control makes it possible to control the output flow of the pump in relation to the operating pressure so to keep the preset drive power constant at a constant speed.

$$N = \frac{p \cdot Q}{600} = \text{Constant}$$

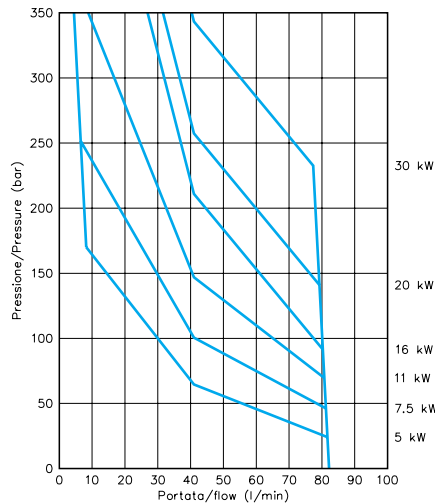
N = power (kW)
p = pressure (bar)
Q = flow (l/min)

The operating pressure applies a force on the pilot which is matched by an adjustable spring so that the pump keeps *Vg* max until the operating pressure overtakes the pre-set spring force. When the operating pressure rises beyond the pre-set spring force, the spool valve opens and the positioning piston moves allowing the pump to swivel toward *Vg* min until a force balance on the control rod is restored by feed back springs so that the output flow reduces in the same ratio by which the operating pressure has risen. Therefore at constant drive speed the drive power keeps constant. The displacement setting is (1) (MAX-MIN) with two feed back springs. Calibration starts from 50 bar.

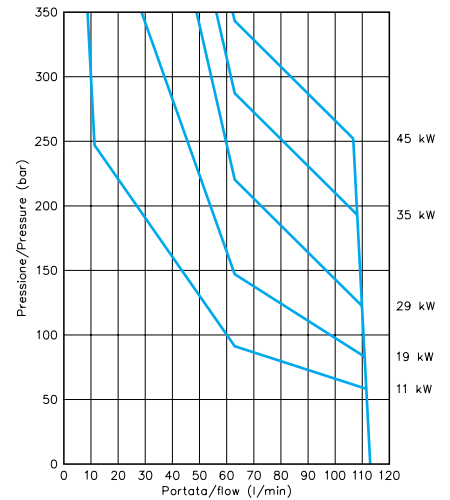
When ordering, please clearly state:
 - Input power (kW) at 1500 rpm.



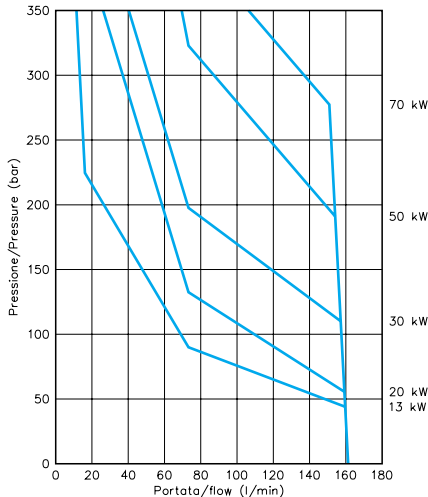
H1V 55



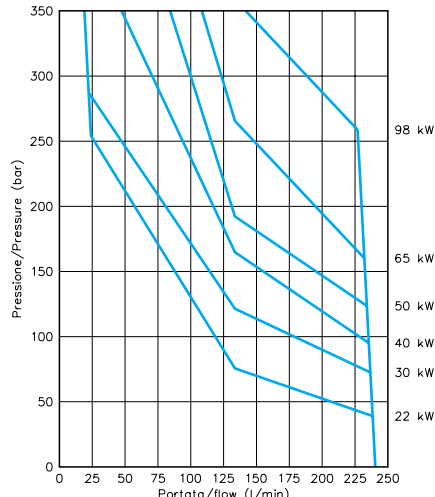
H1V 75



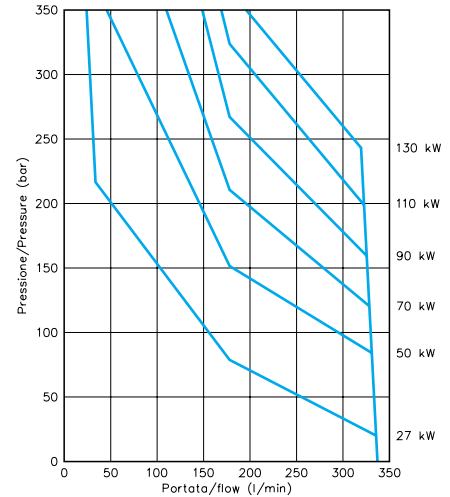
H1V 108



H1V 160



H1V 226



Il dispositivo con limitatore di pressione si ottiene inserendo la valvola di sequenza VSI (vedi sezione valvole ed accessori) sul comando NC standard. La valvola fa sì che, al raggiungimento della pressione di taratura impostata, la pompa riduca al minimo la portata mantenendo sotto pressione l'impianto. La valvola è del tipo a pilotaggio interno con taratura registrabile fino a 350 bar (5000 psi) assemblata direttamente sulla pompa, ma può anche essere ordinata separatamente. In caso di funzionamento della pompa in portata minima (annullamento) per un tempo indicativo superiore a 5 min alla pressione di 200 bar (2900 psi) occorre eseguire il lavaggio della pompa tramite l'attacco S con un flusso compreso tra il 7% e il 10% della portata nominale.

Si richiede il collegamento della bocca T1 della valvola direttamente in serbatoio, e che il valore della taratura della valvola limitatrice di pressione del circuito sia almeno 30 bar (435 psi) superiore a quello impostato sul regolatore. Il regolatore è posto in modo da variare la cilindrata da MAX a MIN (Posizione 1).

Indicare in fase di ordine:

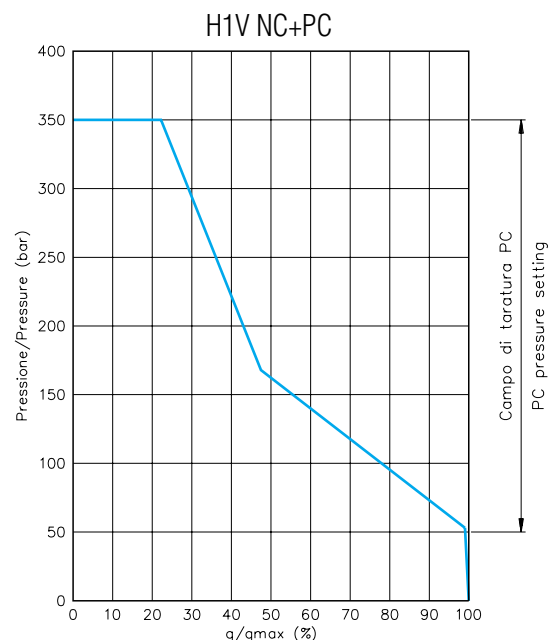
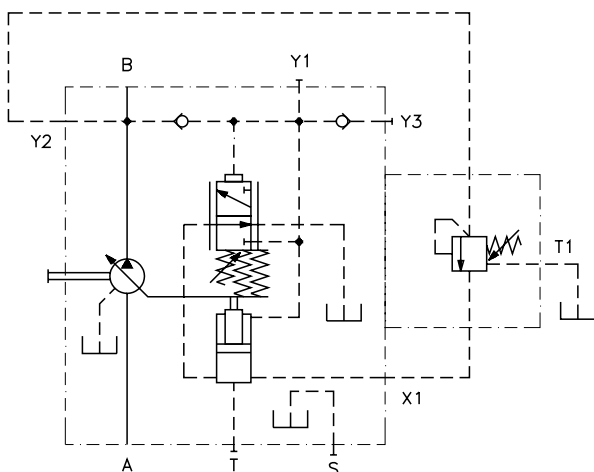
- Potenza d'ingresso (kw) a 1500 rpm
- Valore di taratura valvola VSI (bar).

The NC + PC control operates as the NC constant power control with the addition of a max pressure cut-off so that, if the operating pressure exceeds the setting value, the pump automatically detrokes to Vg min maintaining the pressure. The pressure limiting device is made by the VSI adjustable sequence valve mounted on the pump. However, if preferred, it can be ordered separately and remotely mounted (see Valve and Accessories section). The VSI is adjustable up to 350 bar (5000 psi). The pressure limiting device overrides the constant power control, i.e. below the pre-set operating pressure the displacement is adjusted according to the pre-set drive power curve and if the operating pressure rises such as to exceed the pre-set operating pressure, the pressure limiting device overrides the constant power control. Should it be required for the pump to operate long term at zero stroke, more than 200 bar (2900 psi) for more than 5 min., pump flushing is necessary through the S port and flushing flow must be 7-10% approx. of the nominal pump flow.

The VSI T1 port must be connected to the tank directly. Any relief included in the circuit must be set at least at 30 bar (435 psi) above the pressure limiting device setting. Displacement setting is (1) (MAX-MIN).

When order, please clearly state:

- Input power (kW) at 1500 rpm
- Pressure limiting device setting (bar).



Il dispositivo con limitatore idraulico permette, per mezzo di una pressione pilota applicata sull'attacco X2, di impostare un valore di portata inferiore a quello definito dalla curva di potenza. Durante il funzionamento, se la pressione d'esercizio sale ad un valore eccessivo nei confronti della potenza disponibile, interviene il regolatore, escludendo il pilotaggio e riducendo la portata secondo la curva di potenza.

La pressione pilota necessaria su X2 per annullare la cilindrata è di circa il 10% della pressione d'esercizio. Indicativamente da 10 bar (145 psi) a 35 bar (510 psi) in funzione del diametro del pilota. Pressione massima su X2 = 250 bar (3600 psi). Il regolatore è posto in modo da variare la cilindrata da MAX a MIN (Posizione 1).

NOTA: è possibile richiedere l'applicazione della valvola di sequenza a pilotaggio interno VSI: regolatore NC+PI+PC (vedere valvola VSI nella sezione valvole a pag. N/1).

Indicare in fase di ordine:

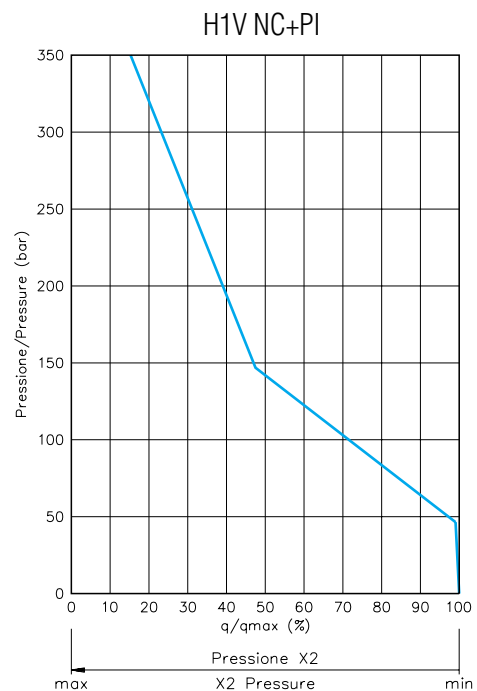
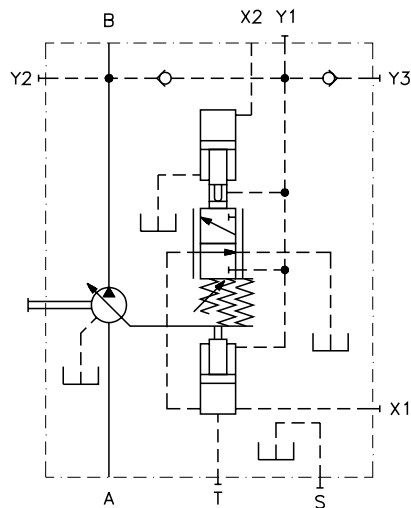
- Potenza d'ingresso (kW) a 1500 rpm.

The NC + PI control operates as the NC constant power control, with the additional option of being able to limit the flow in proportion of the pilot pressure applied on port X2. The hydraulic limiting device is overridden by the constant power control, i.e. below the pre-set drive power curve the displacement is adjusted in relation to the pilot pressure and if operating pressure rises such as to exceed the power curve, the constant power control overrides the hydraulic limiting device and reduces the displacement according to the power curve. To zero the displacement a piloting pressure of about 10% of working pressure (10 to 35 bar depending on spool diameter) (145-508 psi) is required at port X2; maximum pressure on X2 port 250 bar (3625 psi). Displacement setting is (1) (MAX → MIN).

NOTE: Additional internal piloting pressure cut-off valve is available on request: NC+PI+PC control (see VSI at valve section at page N/1).

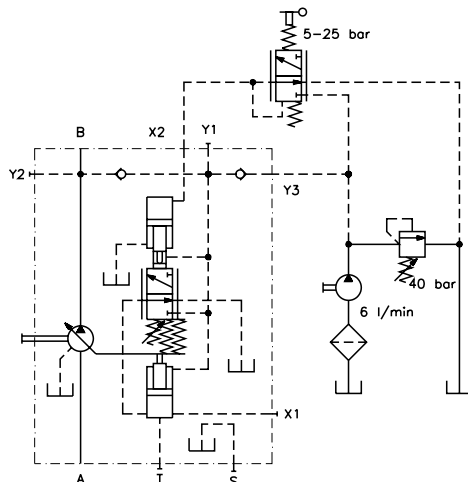
When ordering, please clearly state:

- Input power (kW) at 1500 (rpm).



Sovralimentazione del regolatore: Quando è necessario variare la cilindrata della pompa con una pressione di esercizio inferiore ai 40 bar (580 psi) si deve sovralimentare il regolatore mediante un circuito ausiliario attraverso l'attacco Y3.

Control boosting: When it is necessary to change the displacement of the pump with a working pressure lower than 40 bar (580 psi), the control must be boosted by means of an auxiliary circuit connected at Y3 port.



NOTA: Il circuito qui riprodotto ha il solo scopo di illustrare le connessioni da effettuare per la realizzazione di un circuito di sovralimentazione.

NOTE: The above illustrated circuit has the only aim to show the connection required to construct a boosting circuit.

REGOLATORE A SOMMA DI POTENZE SUMMATION POWER CONTROL

2NC

Il regolatore a somma di potenza 2NC, permette il pieno utilizzo della potenza disponibile del motore primario nel caso siano alimentati 2 circuiti con 2 pompe separate. Il regolatore sfrutta gli stessi principi operativi del comando NC.

Ogni pompa preleva un segnale di pilotaggio da quella in parallelo, agendo così con un'unico valore di pressione su entrambi i pilotaggi e regolando le portate di entrambe le pompe in modo da mantenere costante (a velocità costante) la potenza totale assorbita dalle 2 pompe. Il regolatore è posto in modo da variare la cilindrata da MAX a MIN (Posizione 1).

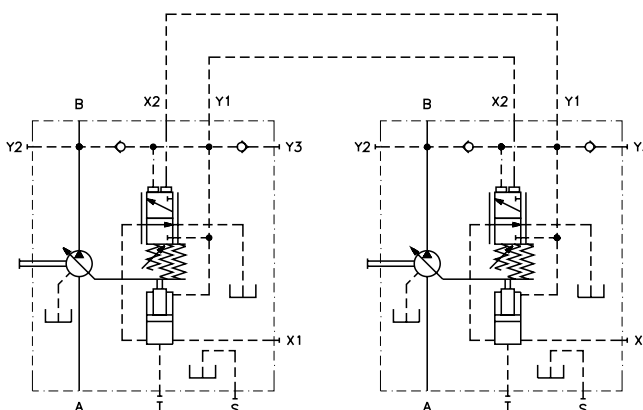
The power summation control is designed for those applications in which there are two circuits, with two separate pumps, driven by only one primary engine. This control allows to control the output flow of both pumps in such a way that the sum of the drive powers required by the two pumps keeps constant at constant speed. This allows the full utilisation of the available drive power. The operating principles are the same as for the standard NC control. In this case, however, the sum of the two operating pressures acts on the pilot of each pump so that the output flows of both the pumps are adjusted in relation to the same pressure signal. Displacement setting is (1) (MAX → MIN).

Indicare in fase di ordine:

- Potenza complessiva d'ingresso (kW) a 1500 rpm.

When ordering, please clearly state:

- Total input power (kw) at 1500 rpm.



Il regolatore a pressione costante permette di mantenere costante la pressione nel circuito indipendentemente dal variare della portata nell'utenza. Il principio di funzionamento sfrutta la pressione di esercizio in modo che, quando questa supera il valore di taratura impostato sul regolatore, automaticamente la pompa riduce al minimo la portata mantenendo pressione nel circuito.

Possono essere impostati, direttamente sulla pompa, diversi valori di taratura (da 50-350 bar) (da 725 a 5000 psi) agendo su un grano registrabile. In caso di funzionamento in portata minima (annullamento) per un tempo indicativo superiore a 5 min con 200 bar (2900 psi) occorre eseguire il lavaggio della pompa tramite l'attacco S, con un flusso compreso tra il 7% e il 10% della portata nominale. Il tempo di regolazione da $V_{g\ max}$ a $V_{g\ min}$ è di circa 0.2 sec., mentre per il ripristino del flusso da $V_{g\ min}$ a $V_{g\ max}$ occorrono circa 0.8 sec. Si richiede il collegamento T (strozzatura fissa) direttamente in serbatoio, e che il valore della taratura sul circuito sia almeno 30 bar (435 psi) superiore a quello impostato sul regolatore. Il regolatore è posto in modo da variare la cilindrata da MAX a MIN (Posizione 1).

Indicare in fase di ordine:

- Pressione di taratura regolatore (bar).

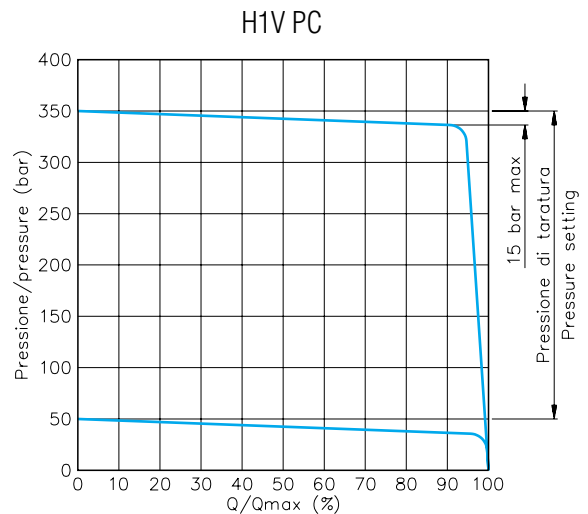
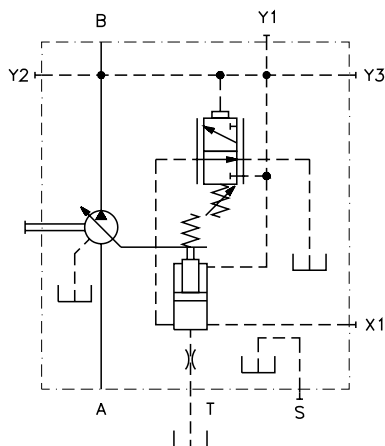
The constant pressure control controls the pump displacement in relation to flow requirements in such a way to maintain the pressure in the hydraulic circuit constant.

The operating pressure applies a force on the pilot which is matched by an adjustable spring. There is no feed back. Should the flow requirements reduce, the operating pressure rises and exceed the pre-set pressure, consequently the spool opens and the pump swivels back until the pre-set pressure is restored. The swivel back time to zero stroke is about 0.2 sec. while the time to restore the output flow is about 0.8 sec. The setting range of the control is 50 bar (725 psi) to 350 bar (5000 psi). Should it be requested the pump to operate for long time, i.e. more then 200 bar (2900 psi) for more than 5 min, at zero stroke, pump flushing is necessary through the port S and flushing must be 7% approx. of the nominal pump flow.

The relief valve included in the circuit should be set at least at 30 bar (435 psi) above the constant pressure control setting and the T port of the control must be connected directly to the tank. Displacement setting is (1) (MAX-MIN).

When ordering, please clearly state:

- Valve calibration pressure (bar).



Inserendo la valvola di sequenza VSI (vedere la sezione valvole ed accessori), è possibile controllare il comando a distanza. La valvola è del tipo a pilotaggio interno con taratura registrabile da 50 bar (725 psi) a 350 bar (5000 psi) assemblata direttamente sulla pompa, ma può essere ordinata separatamente. La lunghezza dei tubi di collegamento con il controllo a distanza non deve superare i 5 m (16 ft). Le altre caratteristiche del sistema sono simili a quelle del comando PC. Si richiede il collegamento T (strozzatura fissa) direttamente in serbatoio, e che il valore della taratura sul circuito sia almeno 30 bar (135 psi) superiore a quello impostato sul regolatore. Il regolatore è posto in modo da variare la cilindrata da MAX a MIN (Posizione 1).

NOTA: Qualora 2 o più valori di taratura siano necessari, consultare il nostro ufficio tecnico.

Indicare in fase di ordine:
- Pressione di taratura regolatore (bar).

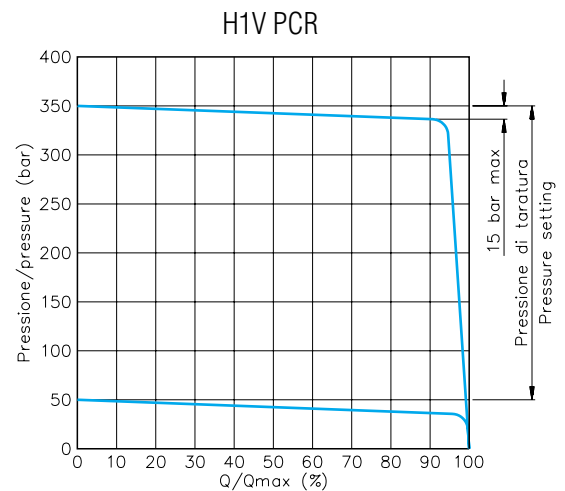
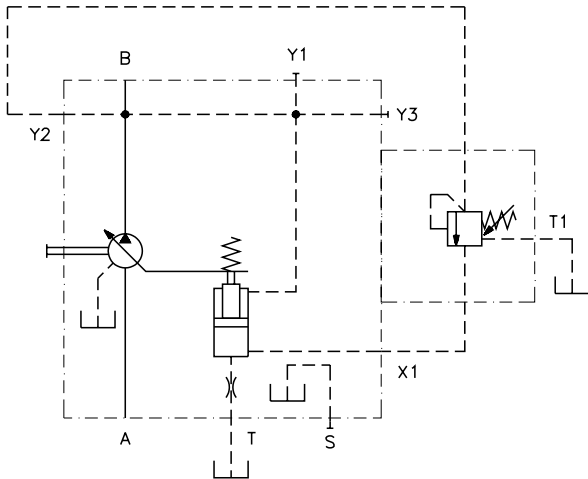
The constant pressure control of the pump can be remotely piloted by means of the internal piloting sequence valve VSI (see valves and accessories section). VSI valve is directly assembled on pump, but it also can be ordered separately.

Setting adjustment is 50 bar (725 psi) to 350 bar (5075 psi); the piping length should not exceed 5 mt. Port T (fixed restrictor) must be directly connected to the tank and circuit relief valve must be 30 bar (435 psi) higher than the PCR control.

Other features of PCR controls are similar to PC ones. Displacement setting is 1 (MAX → MIN).

NOTE: Please contact our technical department when 2 or more pressure settings are required.

When ordering please state clearly:
- Control pressure setting (bar).

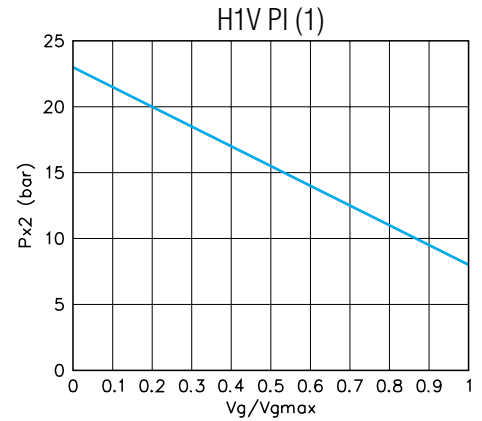
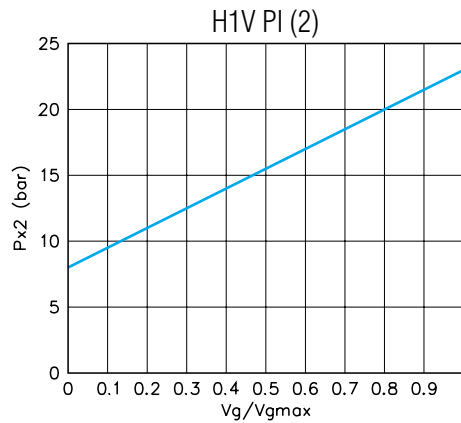
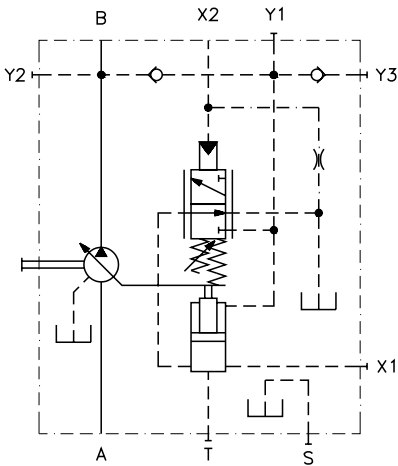


Una pressione ausiliaria esterna agisce sulla bocca X2 come segnale di pilotaggio. Variando tale pressione il pilota varia la propria posizione, comprimendo la molla di retroazione.

Il risultato è un proporzionale cambiamento della cilindrata della pompa. La posizione standard del regolatore è (2) (Min - Max) ma la posizione (1) (Max - Min) è disponibile in opzione. E' possibile ottenere la portata desiderata agendo sulla taratura della valvola di controllo pressione sull'attacco X2. Il campo di regolazione è da 8 a 23 bar (da 116 a 334 psi). La pressione massima non deve superare i 50 bar (725 psi). Se occorre regolare la portata con una pressione di esercizio inferiore a 40 bar (580 psi) è necessario, attraverso l'attacco Y3 disporre di una pressione ausiliaria almeno equivalente.

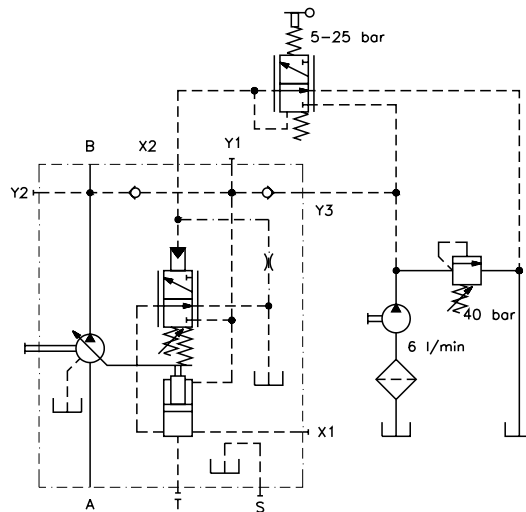
NOTA: È possibile realizzare la versione PI + PC del comando utilizzando la valvole VSI (regolatore con montaggio 1) o VSE (regolatore con montaggio 2). Per maggiori dettagli sulle valvole vedere la sezione Valvole (pag. N/1) e consultare il servizio commerciale S.A.M. Hydraulik S.p.A.

Indicare in fase di ordine:
- Posizione del regolatore.



Sovralimentazione del regolatore: Quando è necessario variare la cilindrata della pompa con una pressione di esercizio inferiore ai 40 bar (580 psi) si deve sovralimentare il regolatore mediante un circuito ausiliario attraverso l'attacco Y3.

Control boosting: When it is required to change the displacement of the pump with working pressure lower than 40 bar (580 psi), the control must be boosted by means of an auxiliary circuit connected at port Y3.



NOTA: Il circuito qui riprodotto ha il solo scopo di illustrare le connessioni da effettuare per la realizzazione di un circuito di sovralimentazione.

NOTE: The above illustrated circuit has the only aim to show the connections required to construct a boosting circuit.

Il regolatore idraulico a due posizioni permette di variare la cilindrata tra $V_{g\ max}$ e $V_{g\ min}$ applicando o no una pressione di pilotaggio sull'attacco X2. Questo regolatore è simile al PI ma la mancanza della molla di retroazione consente l'ottenimento delle sole cilindrature estreme $V_{g\ max}$ e $V_{g\ min}$. La minima pressione di pilotaggio richiesta è di 15 bar (218 psi) mentre la massima ammissibile è di 50 bar (725 psi) su X2.

La posizione standard del regolatore è (1) ($V_{g\ max} - V_{g\ min}$) ma la posizione (2) ($V_{g\ min} - V_{g\ max}$) è disponibile a richiesta. Una pressione minima di 40 bar è necessaria per il funzionamento del regolatore.

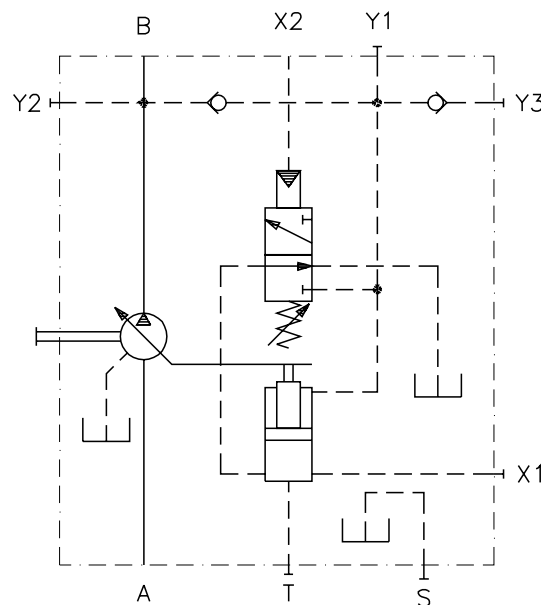
NOTA: È possibile realizzare la versione 2PI + PC del comando utilizzando la valvole VSI (regolatore con montaggio 1) o VSE (regolatore con montaggio 2). Per maggiori dettagli sulle valvole vedere la sezione Valvole (pag. N/1) e consultare il servizio commerciale S.A.M. Hydraulik S.p.A.

Indicare in fase di ordine:
- Posizione del regolatore.

The hydraulic two positions control allows the displacement to be set to $V_{g\ min}$ or to $V_{g\ max}$ by applying or not a pilot pressure to port X2. This control is similar to PI control but the lack of the feedback spring allows the pump to work only in minimum or in maximum displacement. The minimum pilot pressure on X2 is 15 bar (218 psi) and the maximum permissible pressure is 50 bar (725 psi). The standard displacement setting is from $V_{g\ max}$ to $V_{g\ min}$ (1), however the displacement setting from $V_{g\ min}$ to $V_{g\ max}$ (2) is also available. A minimum operating pressure of 40 bar is required to operate the control.

NOTE: Using the VSI valve (displacement setting 1) or the VSE valve (displacement setting 2) it is possible to build the 2PI + PC control. For further details on valves see at Valves section (page N/1) and contact S.A.M. Hydraulik S.p.A.

When ordering, please clearly state:
- Displacement setting.



Sovralimentazione del regolatore: Quando è necessario variare la cilindrata della pompa con una pressione di esercizio inferiore ai 40 bar (580 psi) si deve sovralimentare il regolatore mediante un circuito ausiliario (per un esempio di circuito di sovralimentazione vedere il regolatore PI).

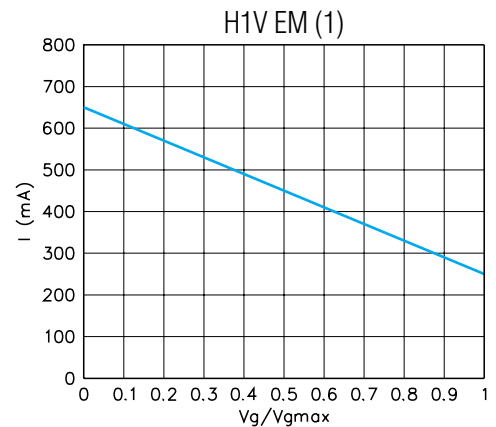
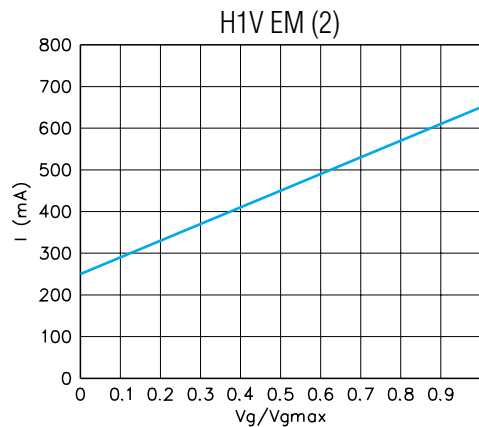
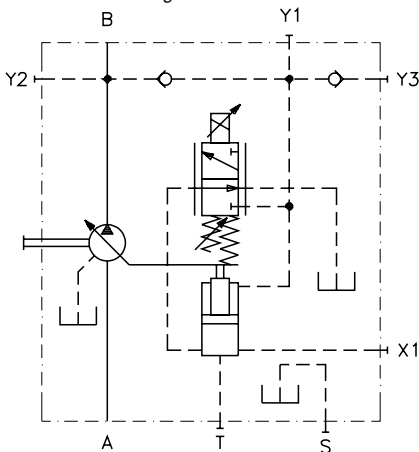
Control boosting: When it is needed to change the pump displacement with working pressure lower than 40 bar (580 psi), the control must be boosted by means of an auxiliary circuit (see diagram in PI control section as an example of boost circuit).

Il regolatore elettromagnetico proporzionale consente una variazione continua e programmabile della cilindrata proporzionalmente all'intensità della corrente di alimentazione di un solenoide proporzionale, disponibile nelle versioni 12 V c.c. e 24 V c.c.

L'elettromagnete proporzionale applica una forza sul pilota proporzionale all'intensità di corrente e la pompa varia la sua cilindrata fino a che la molla di retroazione ripristina l'equilibrio. L'alimentazione a corrente continua a 24 V (12 V) deve permettere un'intensità di corrente variabile tra 250 (500) e 700 (1400) mA. Massima corrente ammissibile 800 (1600) mA. La posizione standard del regolatore è (2) ($V_{g \min} - V_{g \max}$) ma la posizione (1) ($V_{g \max} - V_{g \min}$) è disponibile a richiesta. Una pressione minima di 40 bar (580 psi) è necessaria per il funzionamento del regolatore. Per controllare il magnete proporzionale sono disponibili il regolatore elettronico a due canali VPD/AD oppure il regolatore elettronico monocanale VPC/AP. I regolatori elettronici devono essere ordinati separatamente.

NOTA: È possibile realizzare la versione EM + PC del comando utilizzando la valvole VSI (regolatore con montaggio 1) o VSE (regolatore con montaggio 2). Per maggiori dettagli sulle valvole vedere la sezione Valvole (pag. N/1) e consultare il servizio commerciale S.A.M. Hydraulik S.p.A.

Indicare in fase di ordine:
- Posizione del regolatore
- Tensione del magnete.



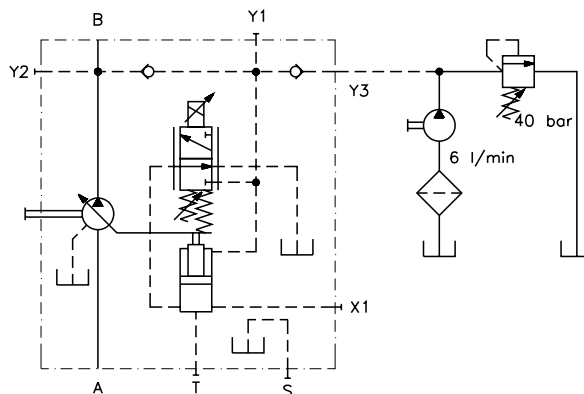
Sovralimentazione del regolatore: Quando è necessario variare la cilindrata della pompa con una pressione di esercizio inferiore ai 40 bar (580 psi) si deve sovralimentare il regolatore mediante un circuito ausiliario attraverso l'attacco Y3.

The electrical proportional control allows stepless and programmable adjustment of the pump displacement proportionally to the current strength supplied to a proportional solenoid valve, available in 12 V DC and 24 V DC versions. The proportional solenoid valve applies a force on the spool proportional to the current strength and the pump swivels until a force balance is restored by a feed-back spring. For control of the proportional solenoid valve a 24 V DC (12 V DC) supply with current levels between 250 (500) and 700 (1400) mA approx. is required. Max permissible current strength = 800 mA. Usually the swivel range is from $V_{g \min}$ to $V_{g \max}$ (displacement setting 2) so that increasing the current strength the pump swivels towards $V_{g \max}$, however displacement setting 1 (swivels range from $V_{g \max}$ to $V_{g \min}$) is also available. A min. 40 bar (580 psi) approx. operating pressure is required to operate the control. Two electronic devices are available to control the solenoid (they must be ordered separately): VPD/AD (two channel) - VPC/AP (one channel).

NOTE: The EM + PC electrical proportional control with pressure limiting device can be obtained by adding to the basic EM control an internal piloting sequence valve VSI (displacement setting 1) or the external piloting sequence valve VSE (displacement setting 2). For further details on valves see at Valves (pag. N/1) section and contact S.A.M. Hydraulik S.p.A.

When ordering please state clearly:
- Displacement setting
- Solenoid voltage.

Control boosting: When it is required to change the displacement of the pump with working pressure lower than 40 bar (580 psi), the control must be boosted by means of an auxiliary circuit connected at port Y3.



NOTA: Il circuito qui riprodotto ha il solo scopo di illustrare le connessioni da effettuare per la realizzazione di un circuito di sovralimentazione.

NOTE: The above illustrated circuit has the only aim to show the connections required to construct a boosting circuit.

Il regolatore elettromagnetico a due posizioni permette di regolare la cilindrata della pompa tra $V_{g\ max}$ e $V_{g\ min}$ intervenendo sull'alimentazione di un magnete ON/OFF. Il funzionamento è analogo a quello del regolatore EM, ma la mancanza della molla di retroazione consente di ottenere solo le due cilindrature estreme ($V_{g\ max}$ e $V_{g\ min}$).

L'elettromagnete è disponibile nelle versioni 12 V c.c. e 24 V c.c. La posizione standard del regolatore è (1) ($V_{g\ max} - V_{g\ min}$) ma la posizione (2) ($V_{g\ min} - V_{g\ max}$) è disponibile a richiesta. Una pressione minima di 40 bar (580 psi) è necessaria per il funzionamento del comando.

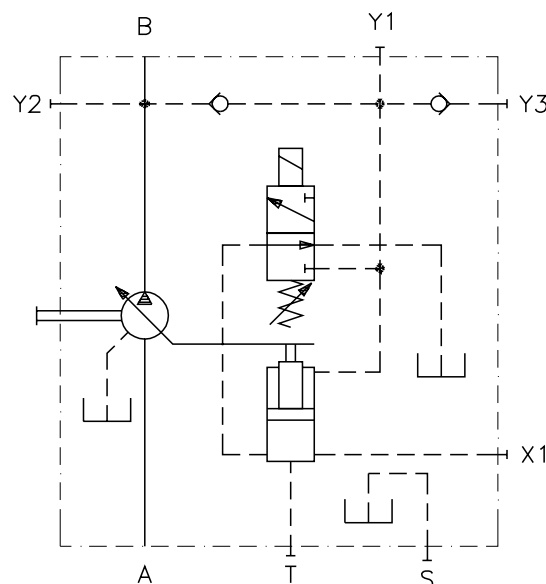
NOTA: È possibile realizzare la versione 2EM + PC del comando utilizzando la valvole VSI (regolatore con montaggio 1) o VSE (regolatore con montaggio 2). Per maggiori dettagli sulle valvole vedere la sezione Valvole (pag. N/1) e consultare il servizio commerciale S.A.M. Hydraulik S.p.A.

Indicare in fase d'ordine:
- Posizione del regolatore
- Tensione del magnete.

The electric two positions control allows the displacement of the pump to be set to $V_{g\ max}$ or $V_{g\ min}$ by switching an ON/OFF solenoid valve. The control is similar to EM control but the feed back spring is missing so $V_{g\ max}$ or $V_{g\ min}$ only can be set. 12V DC and 24V DC ON/OFF solenoid are available. Usually the swivel range is from $V_{g\ max}$ to $V_{g\ min}$ (version 1 as per our ordering code) so that the pump is at $V_{g\ max}$ when the solenoid is switched off and it swivels to $V_{g\ min}$ by switching on the solenoid. However version 2 (swivel range from $V_{g\ min}$ to $V_{g\ max}$) is also available. A min. 40 bar (580 psi) operating pressure is required to operate the control.

NOTE: Using the VSI valve (displacement setting 1) or the VSE valve (displacement setting 2) it is possible to build the 2EM + PC control. For further details on valves see at Valves (pages N/1) and contact S.A.M. Hydraulik S.p.A.

When ordering please state clearly:
- Displacement setting
- Solenoid voltage.



Sovralimentazione del regolatore: Quando è necessario variare la cilindrata della pompa con una pressione di esercizio inferiore ai 40 bar (580 psi) si deve sovralimentare il regolatore mediante un circuito ausiliario (per un esempio di circuito di sovralimentazione vedere il regolatore EM).

Control boosting: When it is required to change the motor displacement with working pressure lower than 40 bar (580 psi), the control must be boosted by means of an auxiliary circuit (see diagram in EM control section as an example of boosting circuit).

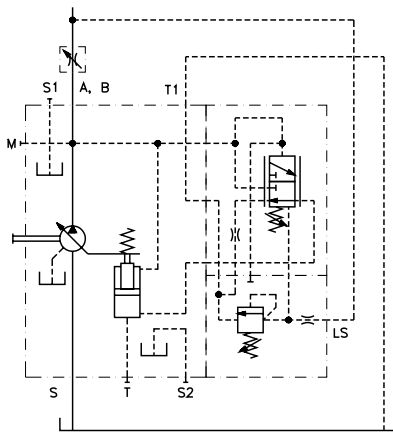
Il comando Load Sensing è in grado di regolare la portata della pompa in base alla richiesta dell'utilizzo. La pressione di esercizio è in relazione con quella dell'utenza: un diaframma posto fra la pompa e l'utilizzo genera un differenziale di pressione.

Il comando è realizzato in modo da mantenere costante tale differenziale di pressione regolando opportunamente la cilindrata della pompa, in accordo con il valore di taratura della valvola. Il campo di taratura della valvola è 16-28 bar (232 - 406 psi), standard 20 bar (290 psi).

Con il comando LS è possibile ottenere portate proporzionali all'apertura del diaframma ma indipendenti dalla pressione di esercizio dell'utenza, riducendo così le perdite di carico. La posizione del regolatore è (1) (Max. - Min.). Se l'utilizzo non richiede portata, la pompa funziona in annullamento di portata con un valore di pressione pari alla taratura della valvola. È incorporata nel comando una valvola di taglio pressione con campo di taratura di 50-330 bar (725 - 4785 psi).

Indicare in fase di ordine:

- Taratura del segnale LS (bar)
- Taratura di taglio pressione (bar).

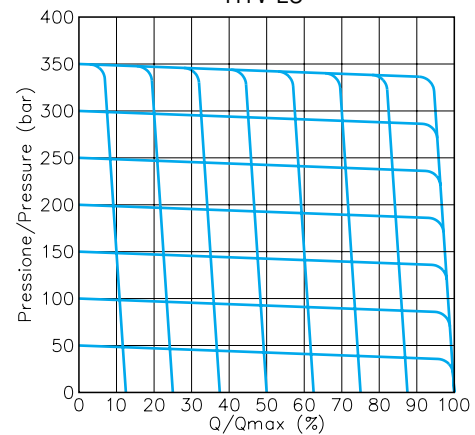


The Load Sensing controls to control the pump displacement in order to meet the flow requirements of the actuator independently from the load pressure. The load sensing control is based on the pressure drop (differential pressure Δp) caused by an external orifice (throttle, directions control valve) fitted between pump and actuator. The differential pressure Δp should remain constant. The load sensing valve compares pressure before and after the orifice and controls the pump flow in such a way to maintain the pressure drop (differential pressure, Δp) across the orifice constant. Therefore if differential pressure Δp increases, the pump is swiveled back towards $V_{g \text{ min}}$ and if Δp decreases the pump is swiveled out towards $V_{g \text{ max}}$. Setting field of the valve is 16 to 28 bar (232 to 406 psi), standard 20 bar (290 psi). Displacement setting from $V_{g \text{ max}}$ to $V_{g \text{ min}}$. (version 1). If the actuator is stopped, the pump works at zero flow rate with a pressure valve as valve setting. A pressure cut off valve is incorporated: setting field is 50-330bar (725-4785 psi).

When ordering please state clearly:

- LS signal setting (bar)
- Pressure cut-off setting (bar).

H1V LS



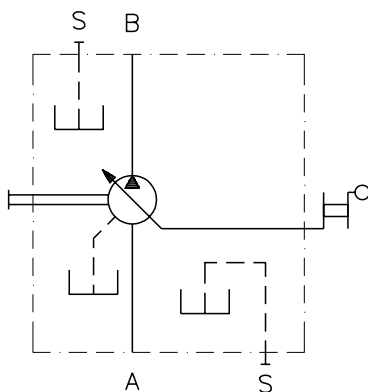
REGOLATORE MANUALE MANUAL CONTROL

LC

La cilindrata della pompa è variabile agendo sul volantino esterno. La posizione standard del regolatore è (1) ($V_{g \text{ max}}$ - $V_{g \text{ min}}$) ma la posizione (2) ($V_{g \text{ min}}$ - $V_{g \text{ max}}$) è disponibile a richiesta.

Indicare in fase d'ordine:

- Posizione del regolatore.



The pump displacement is adjusted by manually operating the handwheel. The standard swivel range is from $V_{g \text{ max}}$ to $V_{g \text{ min}}$ (displacement setting 1 as per our ordering code), however displacement setting 2 (swivel range from $V_{g \text{ min}}$ to $V_{g \text{ max}}$) can be supplied.

When ordering please state clearly:

- Displacent setting.

Dimensione Size	55	75	108	160	226
Giri volantino Handwheel rounds	30	32	31	36	40

Il numero di giri di volantino necessario per portare la pompa dalla cilindrata minima alla massima o viceversa è indicato in tabella.

The table shows number of handwheel turns required to swivel the pump from zero displacement to maximum displacement or vice versa.

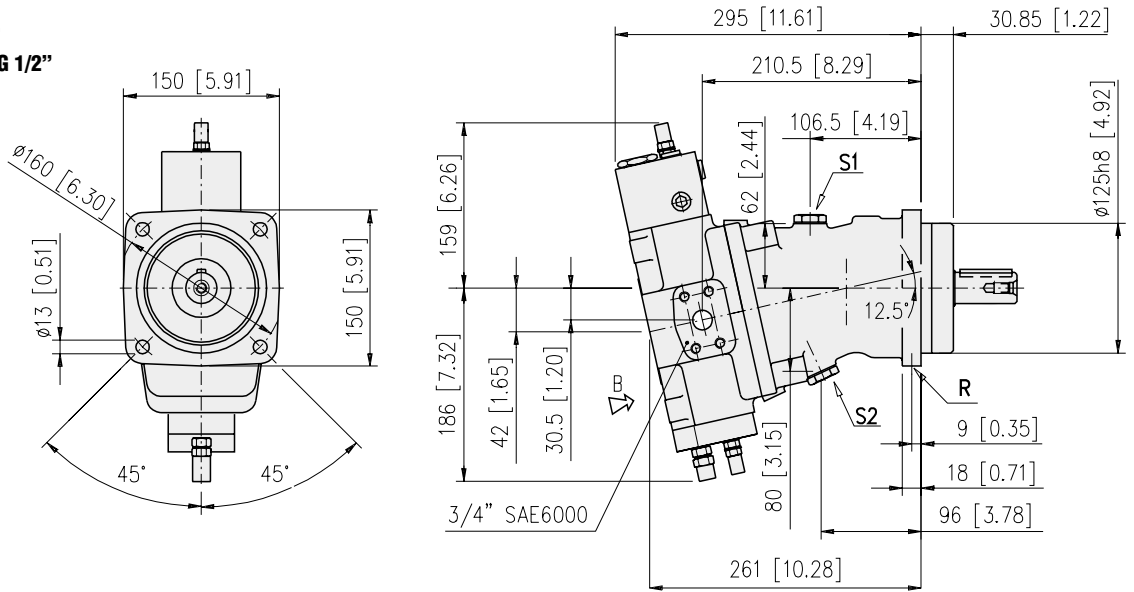
Connessioni / Connections

S1, S2: Lavaggio (tappati) G 1/2"

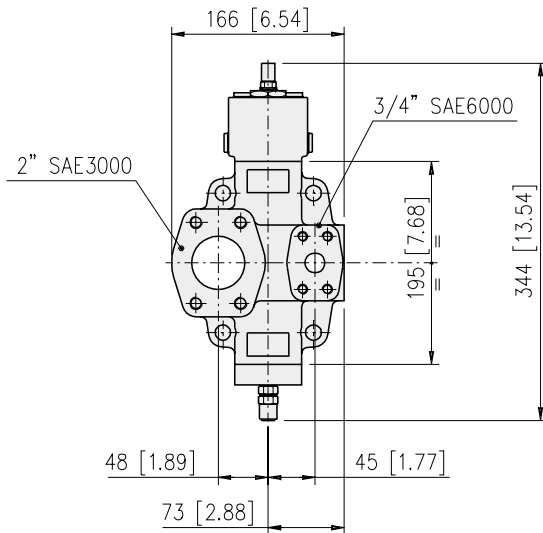
Flushing ports (plugged) G 1/2"

R: Spurgo (tappato) G 1/8"

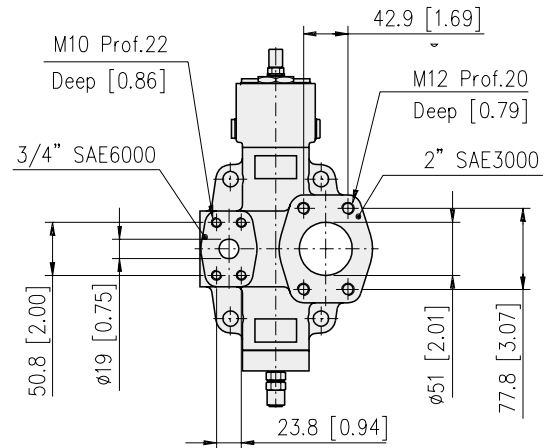
Air bleed (plugged) G 1/8"



Vista da B / Detail B

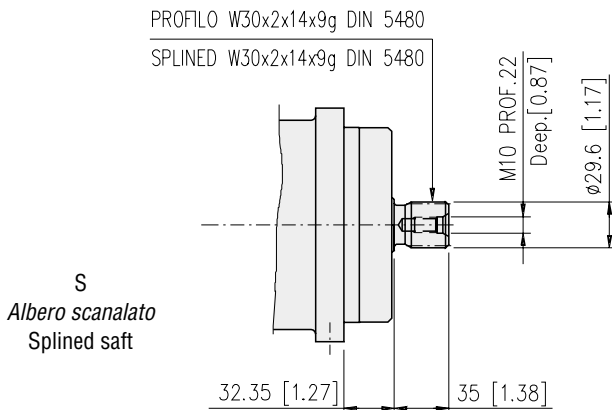


Senso di rotazione = Sinistro
Anti-clockwise rotation

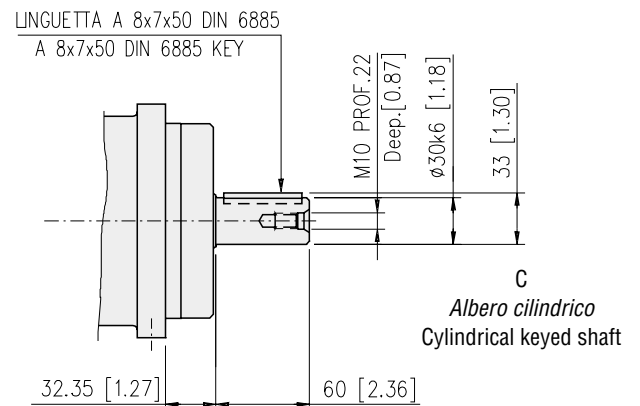


Senso di rotazione = Destro
Clockwise rotation

Alberi
Shaft ends



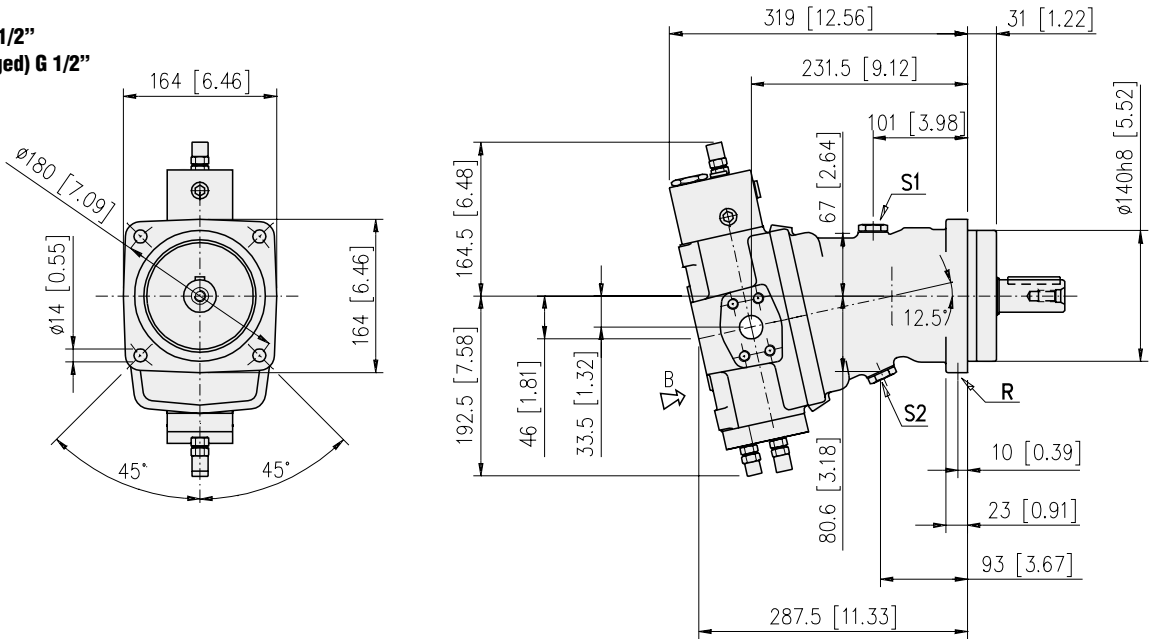
S
Albero scanalato
Splined shaft



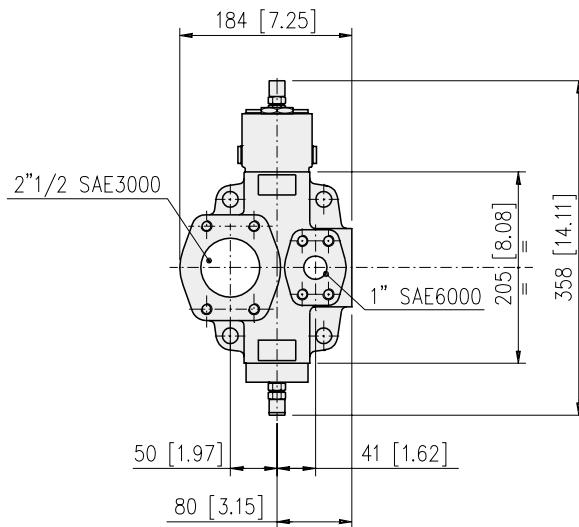
C
Albero cilindrico
Cylindrical keyed shaft

Connessioni / Connections

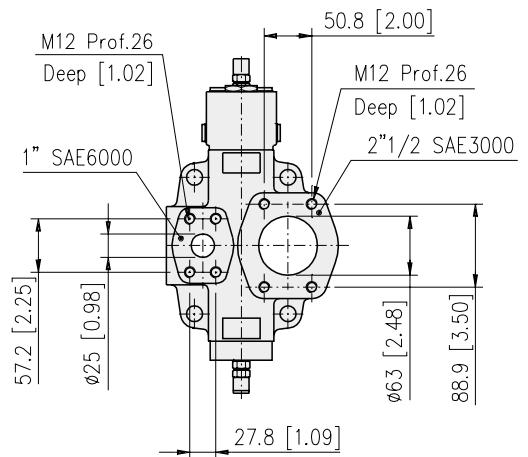
S1, S2: Lavaggio (tappati) G 1/2"
Flushing ports (plugged) G 1/2"
R: Spurgo (tappato) G 1/8"
Air bleed (plugged) G 1/8"



Vista da B / Detail B



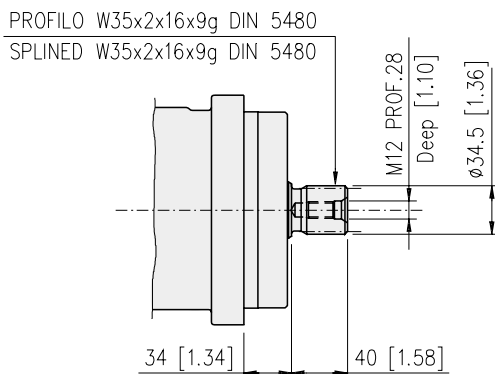
Senso di rotazione = Sinistro
Anti-clockwise rotation



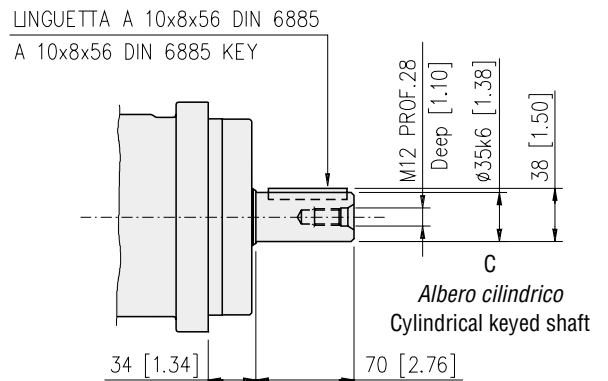
Senso di rotazione = Destro
Clockwise rotation

Alberi
Shaft ends

S
Albero scanalato
Splined shaft



C
Albero cilindrico
Cylindrical keyed shaft



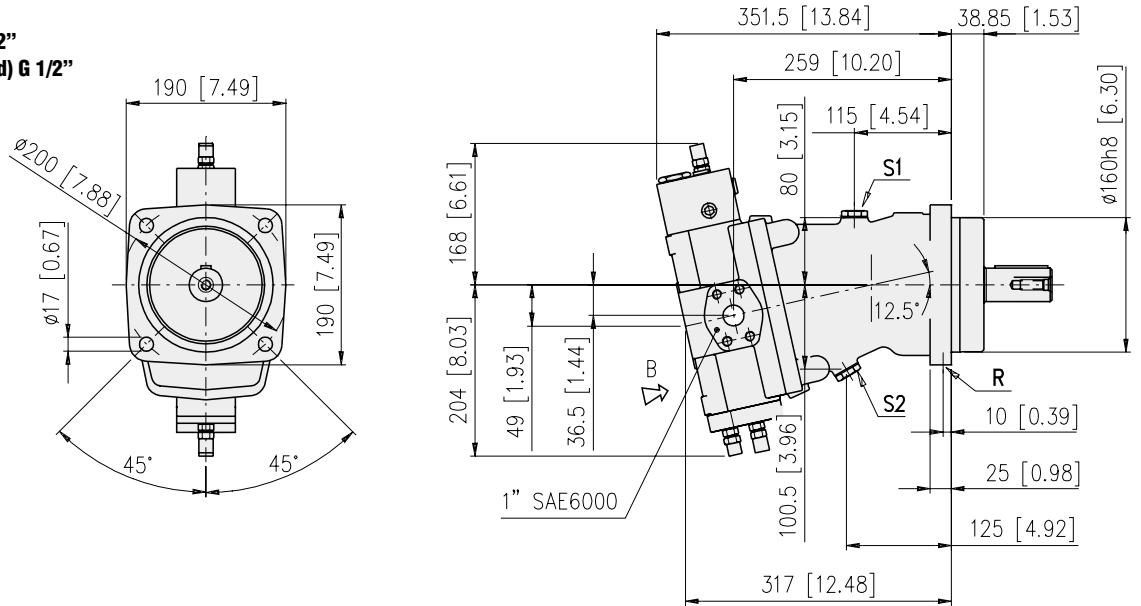
Connessioni / Connections

S1, S2: Lavaggio (tappati) G 1/2"

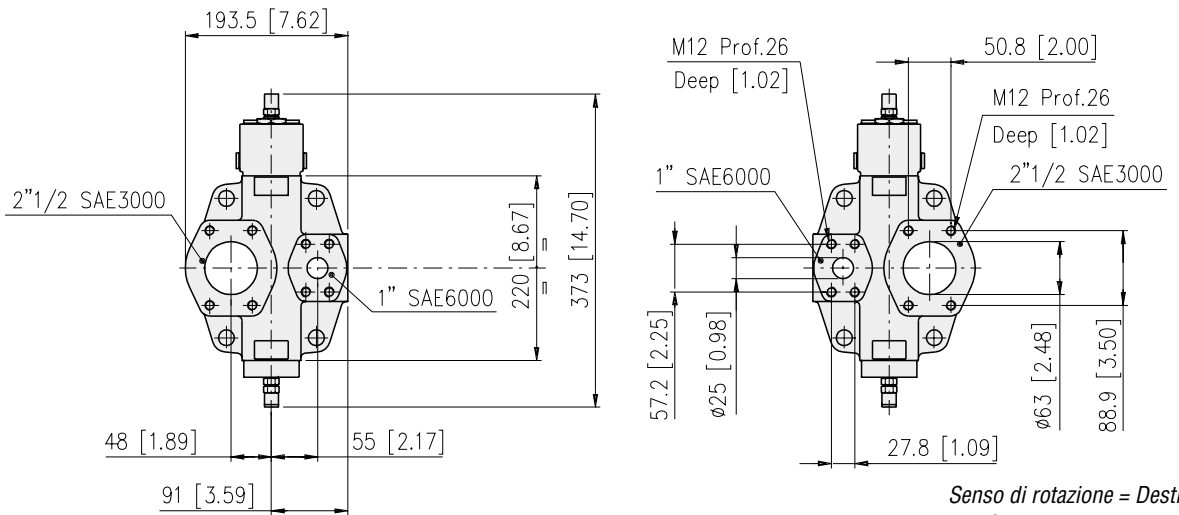
Flushing ports (plugged) G 1/2"

R: Spurgo (tappato) G 1/8"

Air bleed (plugged) G 1/8"



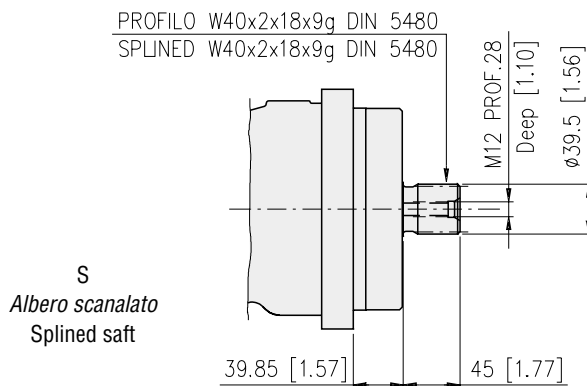
Vista da B / Detail B



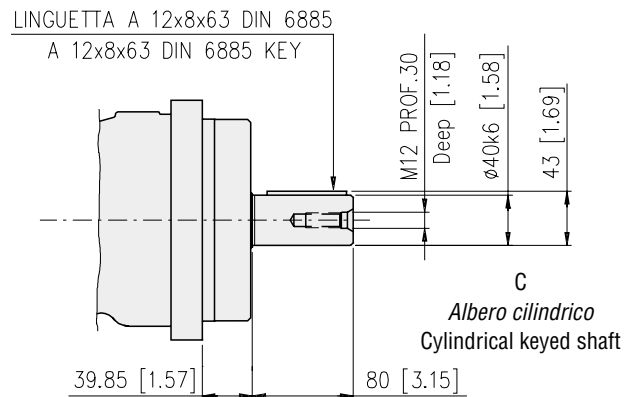
Senso di rotazione = Destro
 Clockwise rotation

Senso di rotazione = Sinistro
 Anti-clockwise rotation

Alberi
 Shaft ends



S
 Albero scanalato
 Splined shaft



C
 Albero cilindrico
 Cylindrical keyed shaft

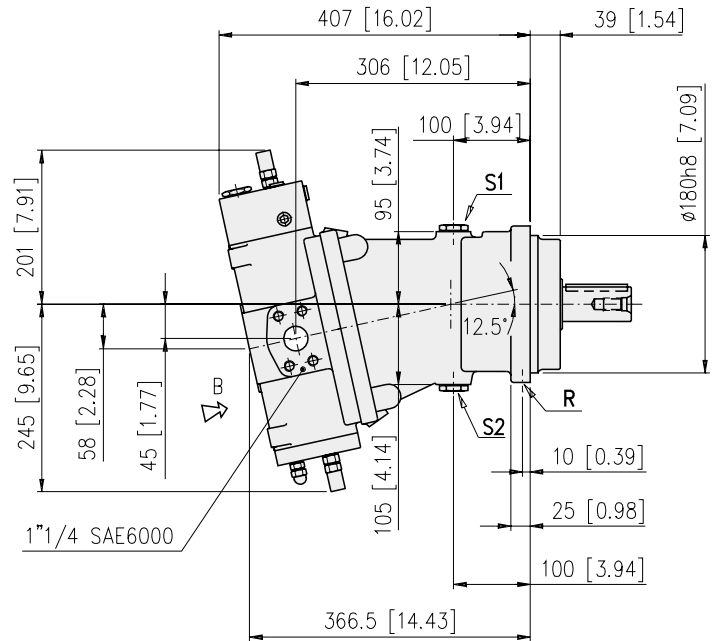
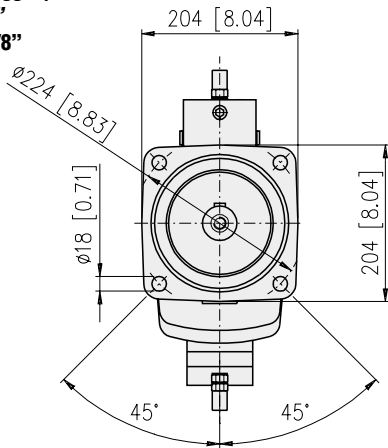
Connessioni / Connections

S1, S2: Lavaggio (tappati) G 3/4"

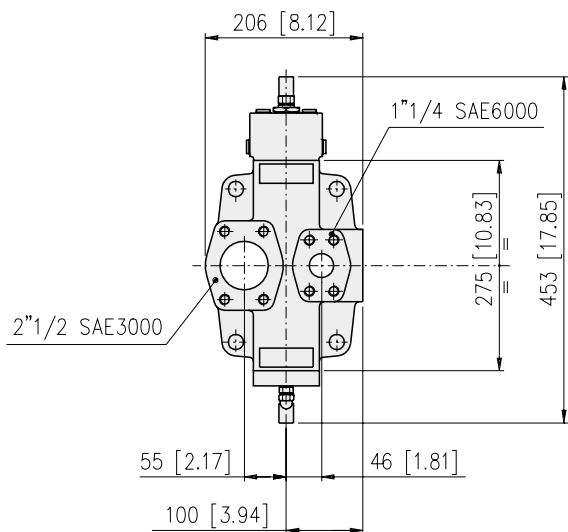
Flushing ports (plugged) G 3/4"

R: Spurgo (tappato) G 1/8"

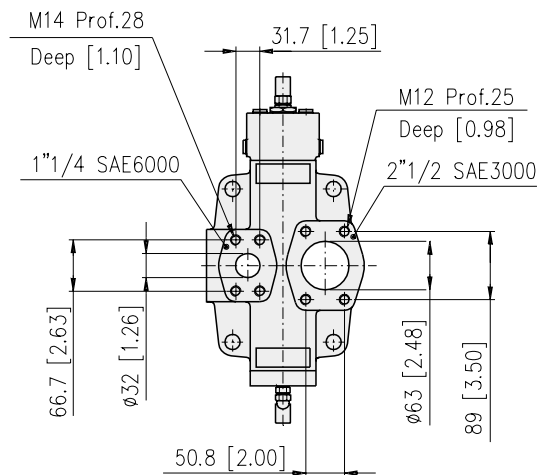
Air bleed (plugged) G 1/8"



Vista da B / Detail B

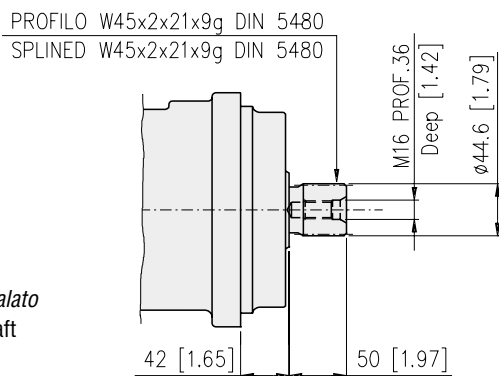


Senso di rotazione = Sinistro
Anti-clockwise rotation

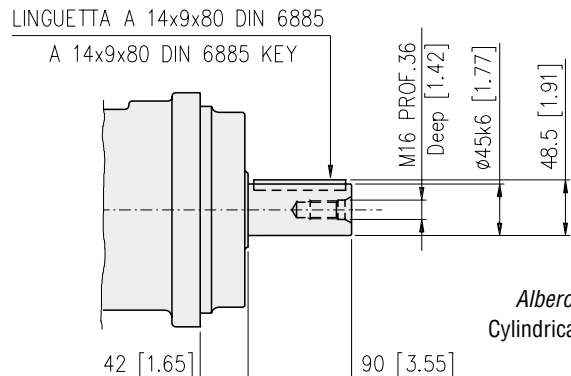


Senso di rotazione = Destro
Clockwise rotation

Alberi
Shaft ends



S
Albero scanalato
Splined shaft



C
Albero cilindrico
Cylindrical keyed shaft

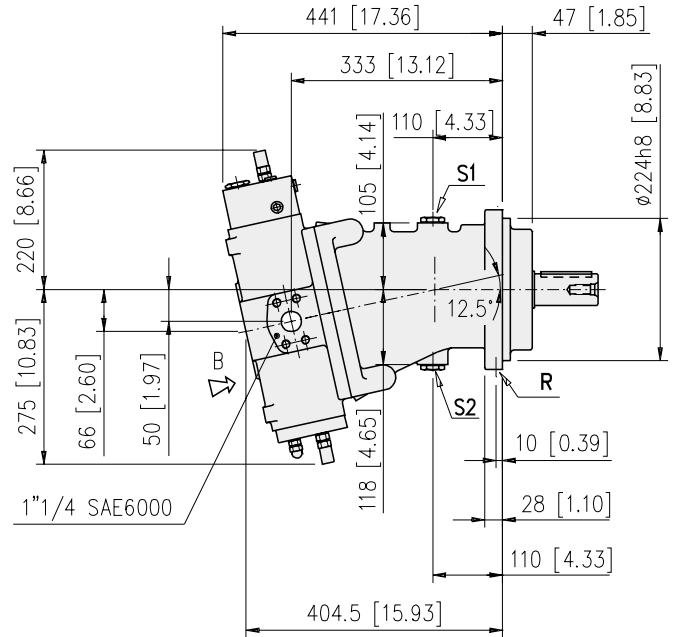
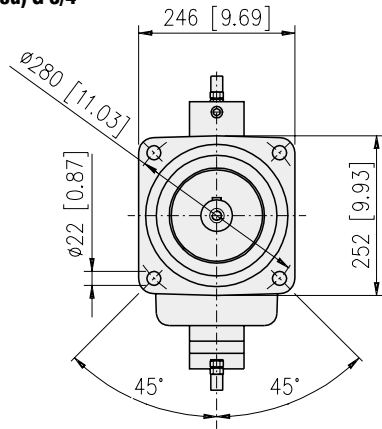
Connessioni / Connections

S1, S2: Lavaggio (tappati) G 3/4"

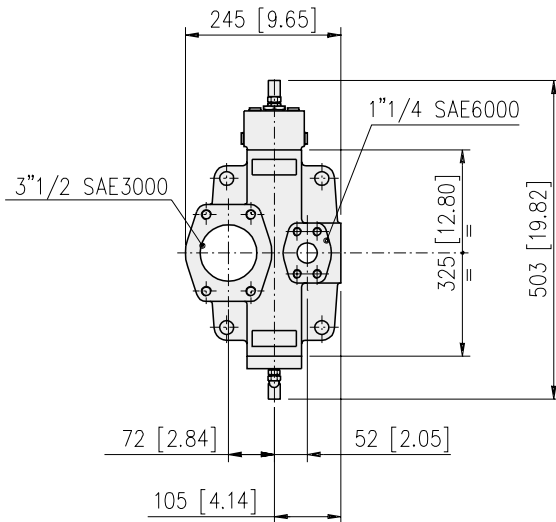
Flushing ports (plugged) G 3/4"

R: Spurgo (tappato) G 1/8"

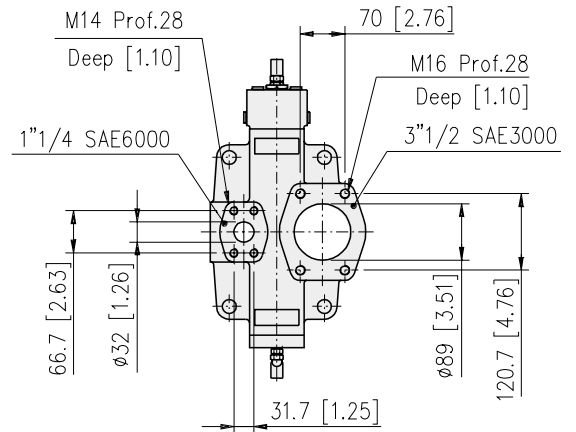
Air bleed (plugged) G 1/8"



Vista da B / Detail B



Senso di rotazione = Sinistro
 Anti-clockwise rotation

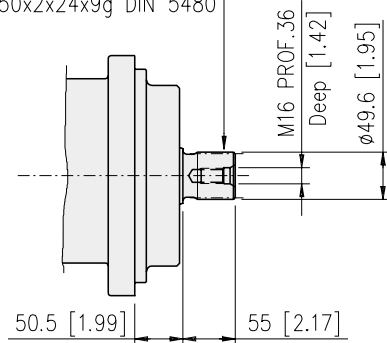


Senso di rotazione = Destro
 Clockwise rotation

Alberi
 Shaft ends

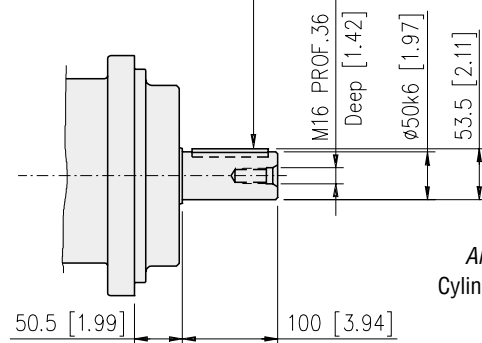
PROFILO W50x24x24x9g DIN 5480
 SPLINED W50x24x24x9g DIN 5480

S
 Albero scanalato
 Splined shaft



LINGUETTA A 14x9x80 DIN 6885
 A 14x9x80 DIN 6885 KEY

C
 Albero cilindrico
 Cylindrical keyed shaft



Connessioni / Connections

S1, S2: Lavaggio (tappati)

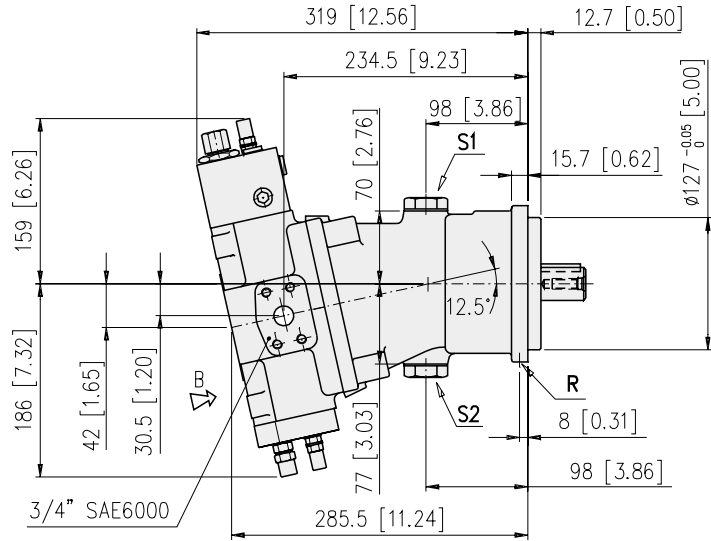
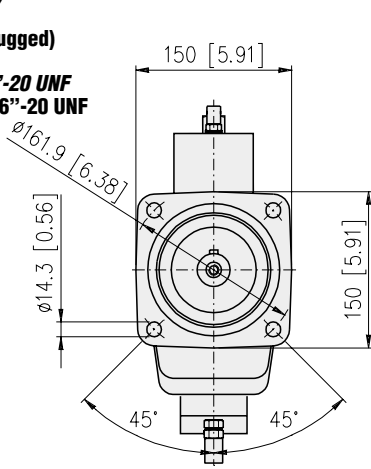
1" 1/16-12 UN 2B

Flushing ports (plugged)

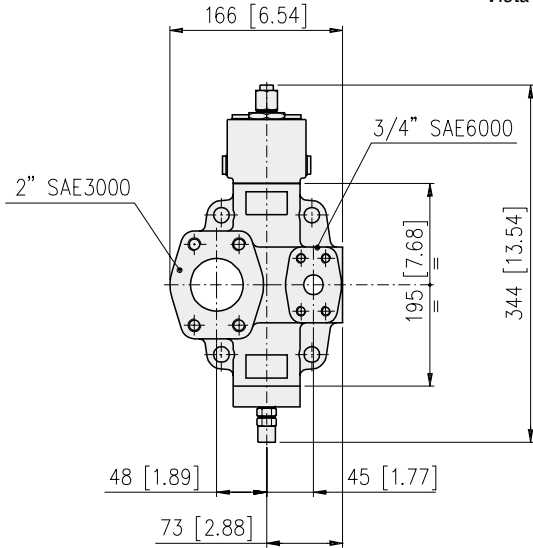
1" 1/16-12 UN 2B

R: Spurgo (tappato) 7/16"-20 UNF

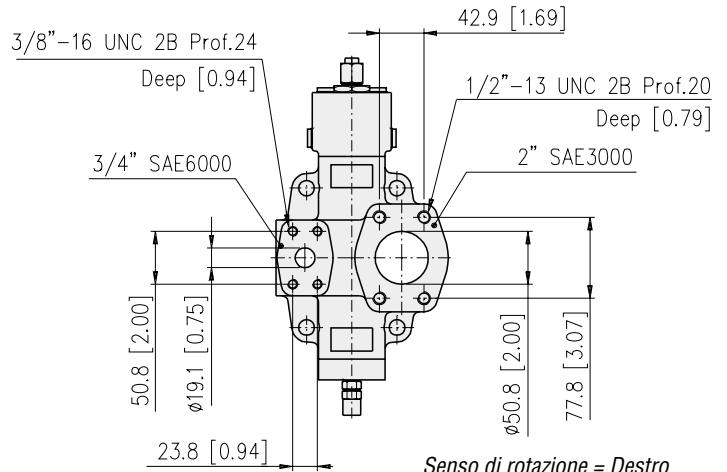
Air bleed (plugged) 7/16"-20 UNF



Vista da B / Detail B

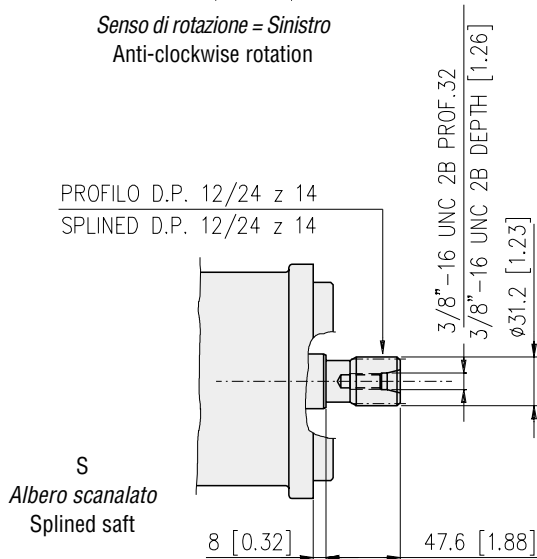


Senso di rotazione = Sinistro
Anti-clockwise rotation

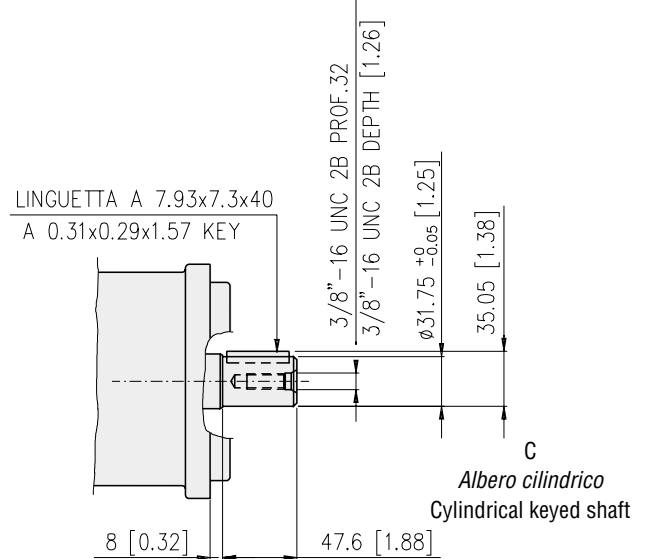


Senso di rotazione = Destro
Clockwise rotation

Alberi
Shaft ends



S
Albero scanalato
Splined shaft



C
Albero cilindrico
Cylindrical keyed shaft

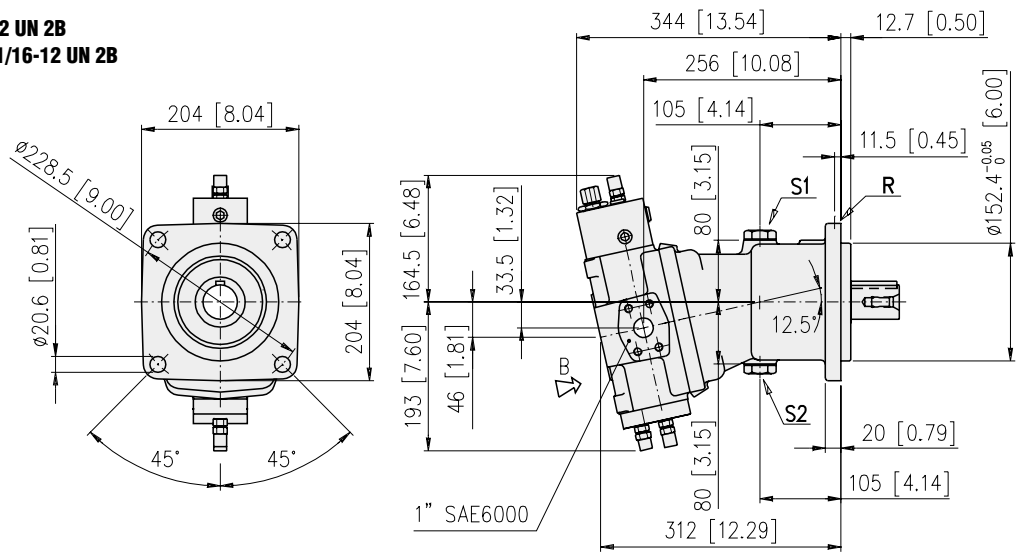
Connessioni / Connections

S1, S2: Lavaggio (tappati) 1" 1/16-12 UN 2B

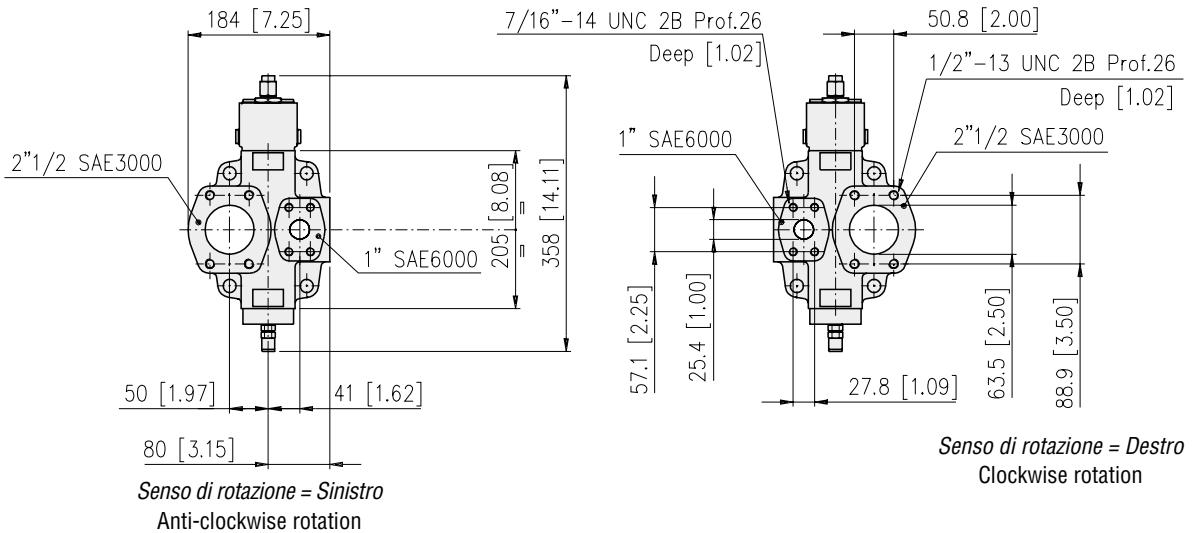
Flushing ports (plugged) 1" 1/16-12 UN 2B

R: Spurgo (tappato) 7/16"-20 UNF

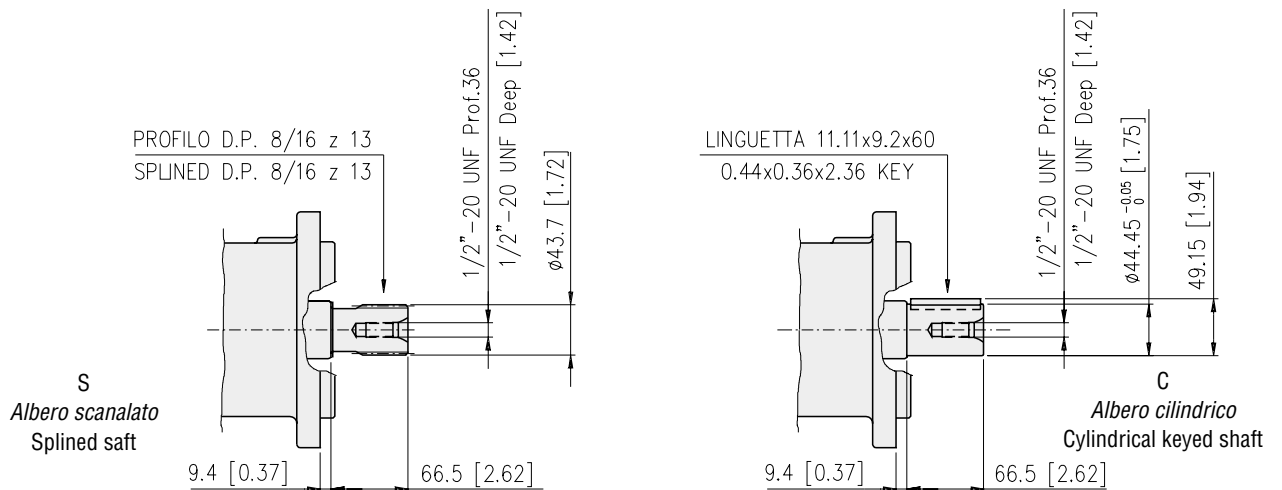
Air bleed (plugged) 7/16"-20 UNF



Vista da B / Detail B



Alberi
Shaft ends



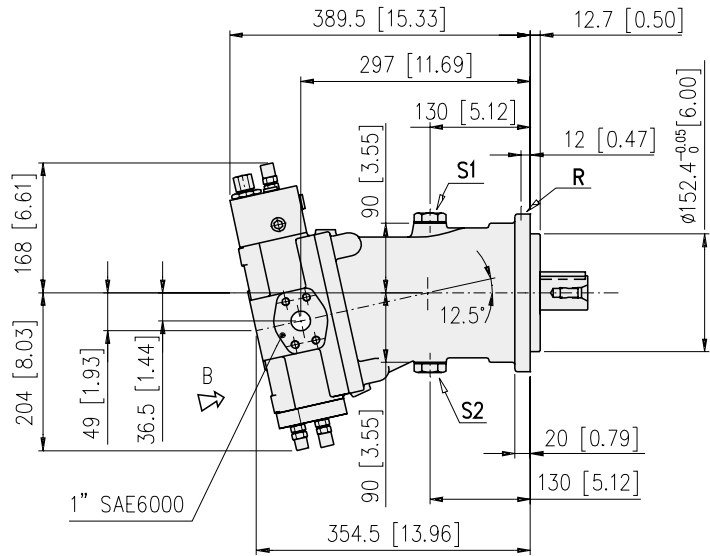
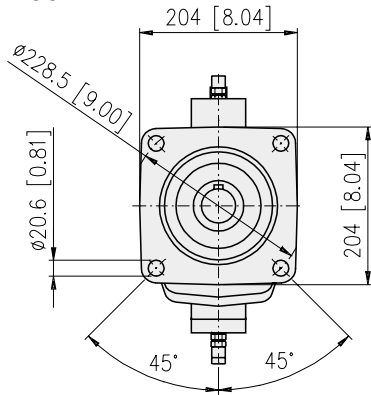
Connessioni / Connections

S1, S2: Lavaggio (tappati) 1" 1/16-12 UN 2B

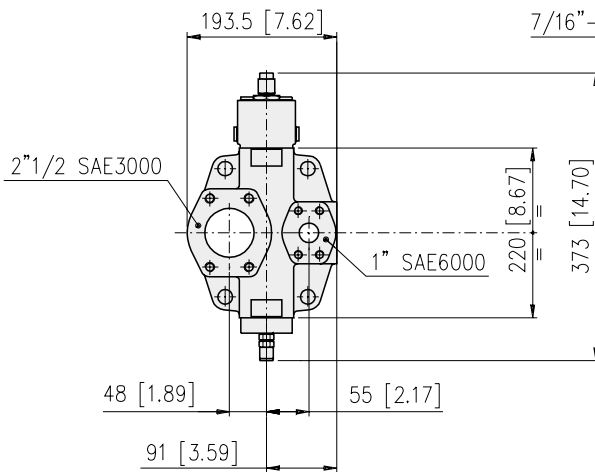
Flushing ports (plugged) 1" 1/16-12 UN 2B

R: Spurgo (tappato) 7/16"-20 UNF

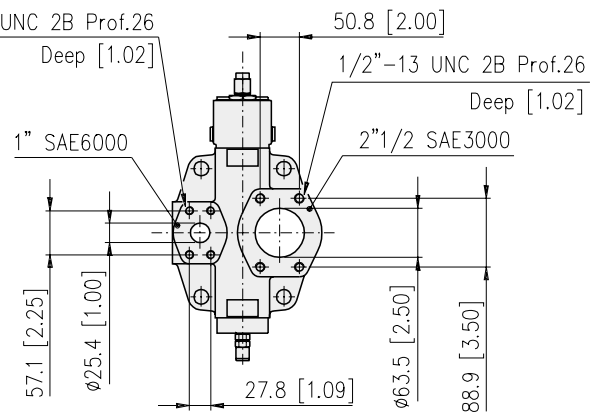
Air bleed (plugged) 7/16"-20 UNF



Vista da B / Detail B

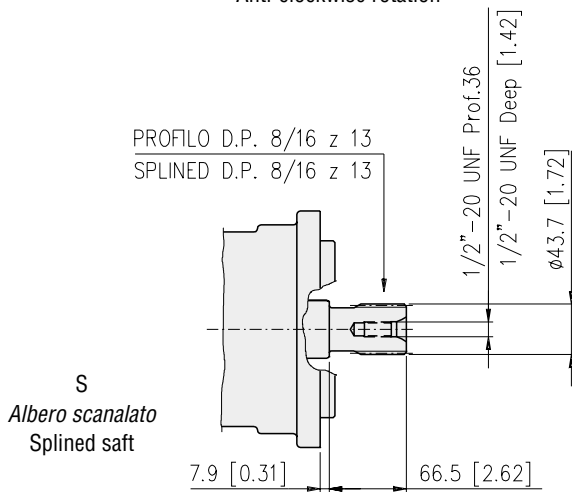


Senso di rotazione = Sinistro
 Anti-clockwise rotation

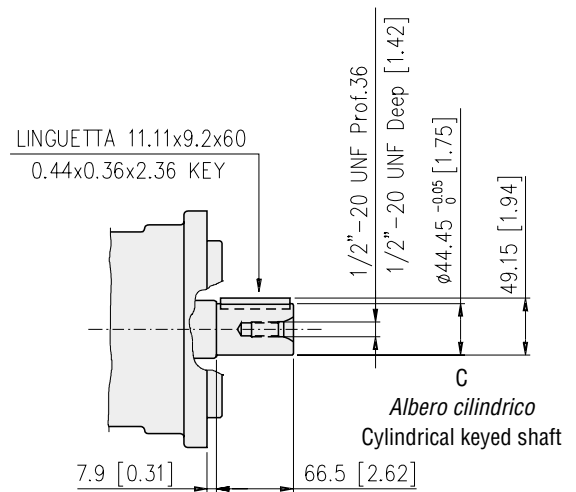


Senso di rotazione = Destro
 Clockwise rotation

Alberi
 Shaft ends



S
 Albero scanalato
 Splined shaft



C
 Albero cilindrico
 Cylindrical keyed shaft

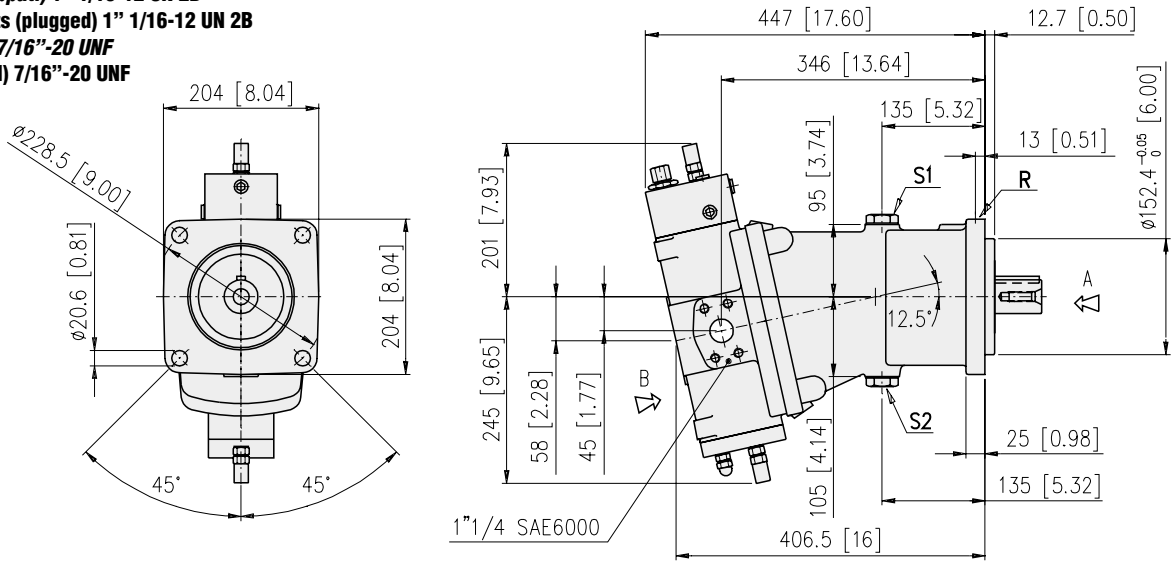
Connessioni / Connections

S1, S2: Lavaggio (tappati) 1" 1/16-12 UN 2B

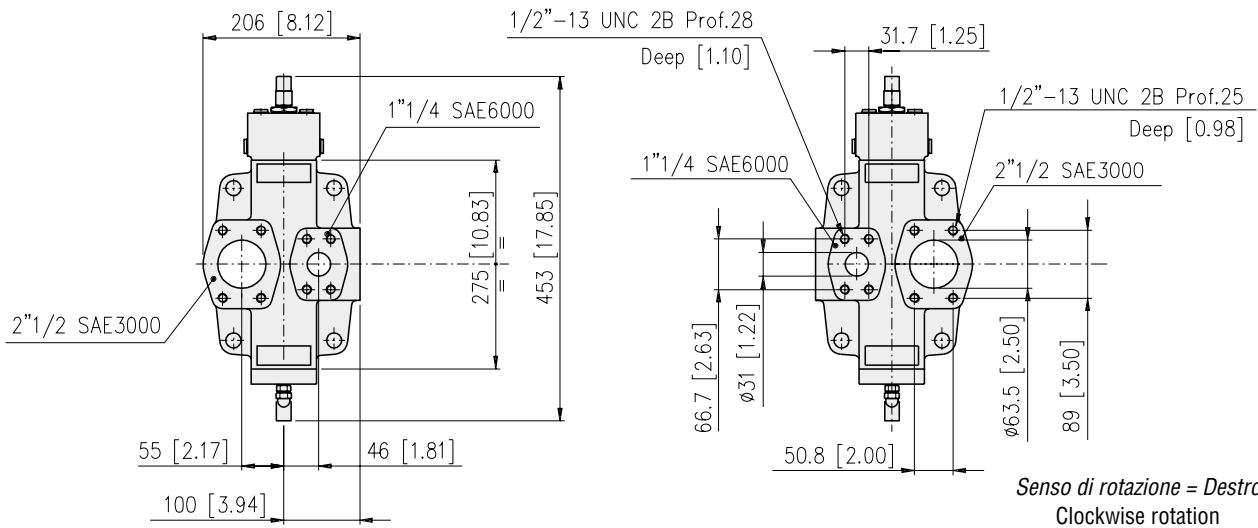
Flushing ports (plugged) 1" 1/16-12 UN 2B

R: Spurgo (tappato) 7/16"-20 UNF

Air bleed (plugged) 7/16"-20 UNF

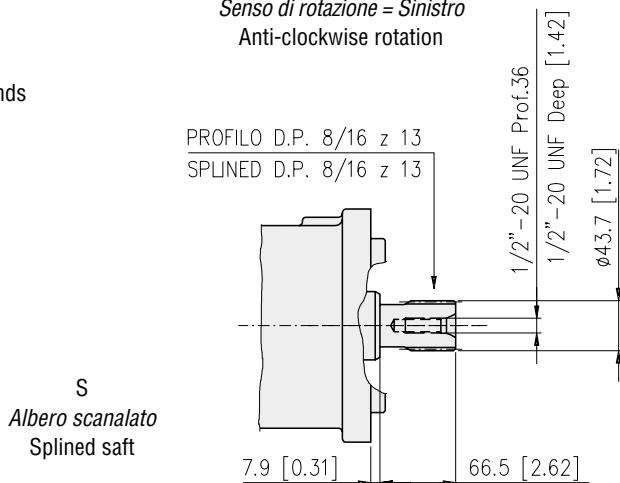


Vista da B / Detail B

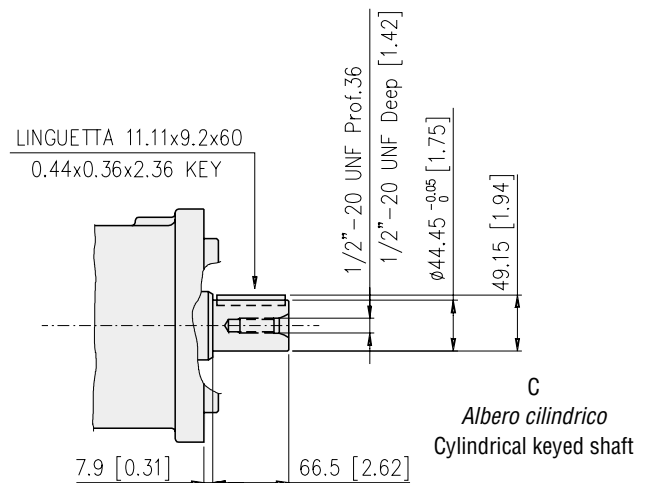


Senso di rotazione = Sinistro
 Anti-clockwise rotation

Alberi
 Shaft ends



S
 Albero scanalato
 Splined shaft



C
 Albero cilindrico
 Cylindrical keyed shaft

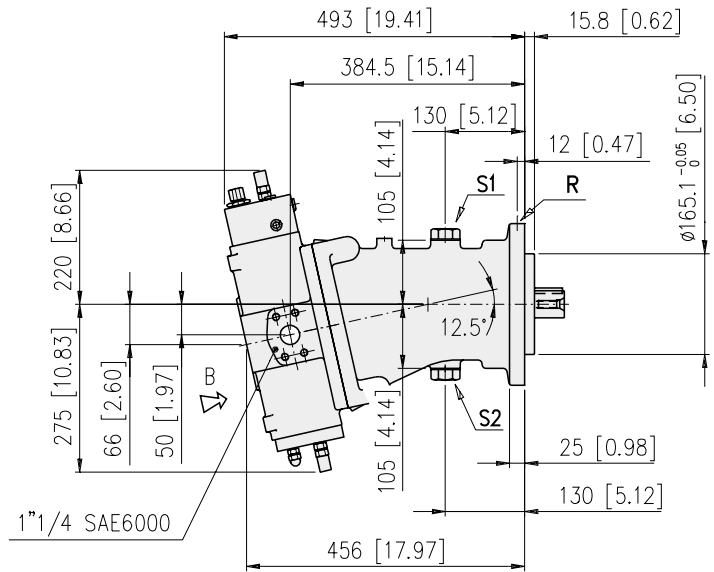
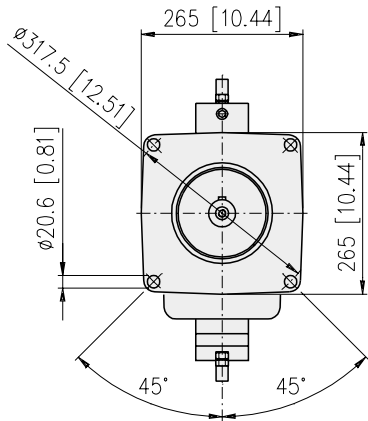
Connessioni / Connections

S1, S2: Lavaggio (tappati) 1" 3/16-12 UN 2B

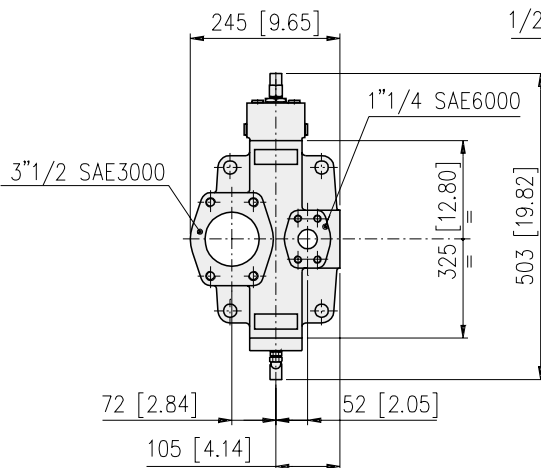
Flushing ports (plugged) 1" 3/16-12 UN 2B

R: Spurgo (tappato) 7/16"-20 UNF

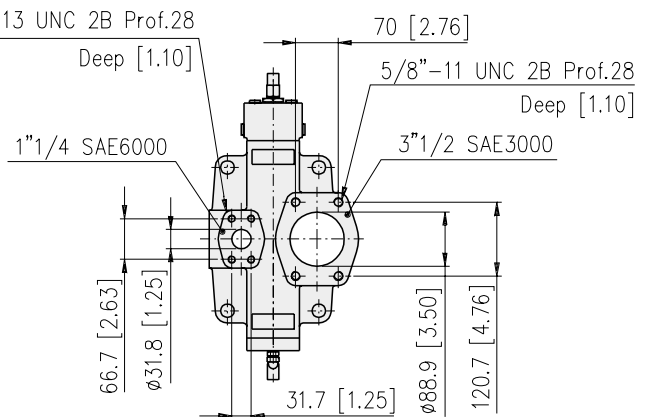
Air bleed (plugged) 7/16"-20 UNF



Vista da B / Detail B

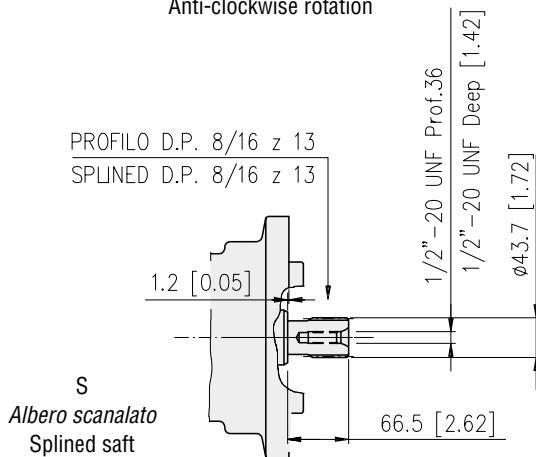


Senso di rotazione = Sinistro
 Anti-clockwise rotation

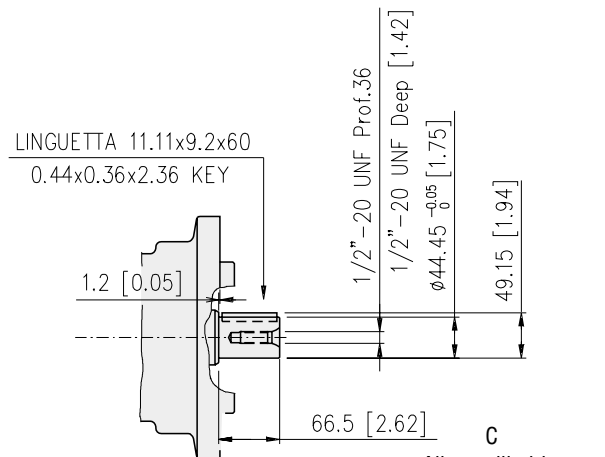


Senso di rotazione = Destro
 Clockwise rotation

Alberi
 Shaft ends



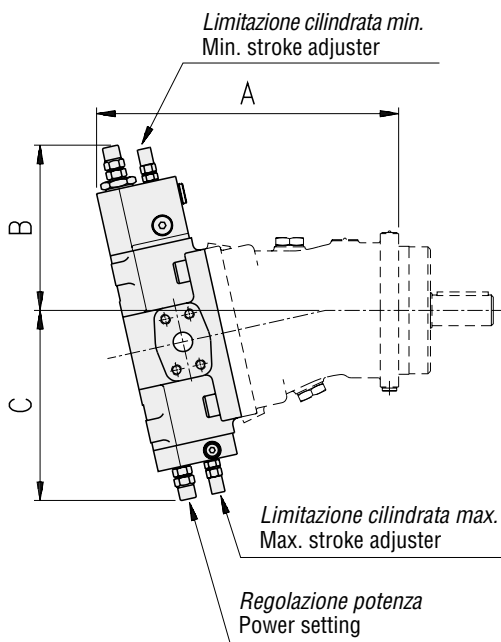
S
 Albero scanalato
 Splined shaft



C
 Albero cilindrico
 Cylindrical keyed shaft

DIMENSIONI REGOLATORE CONTROL DIMENSIONS

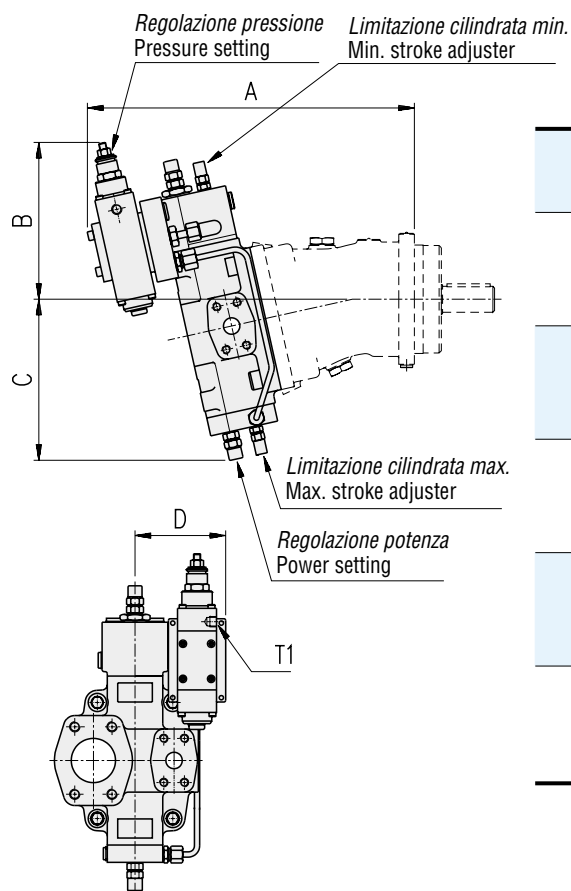
NC



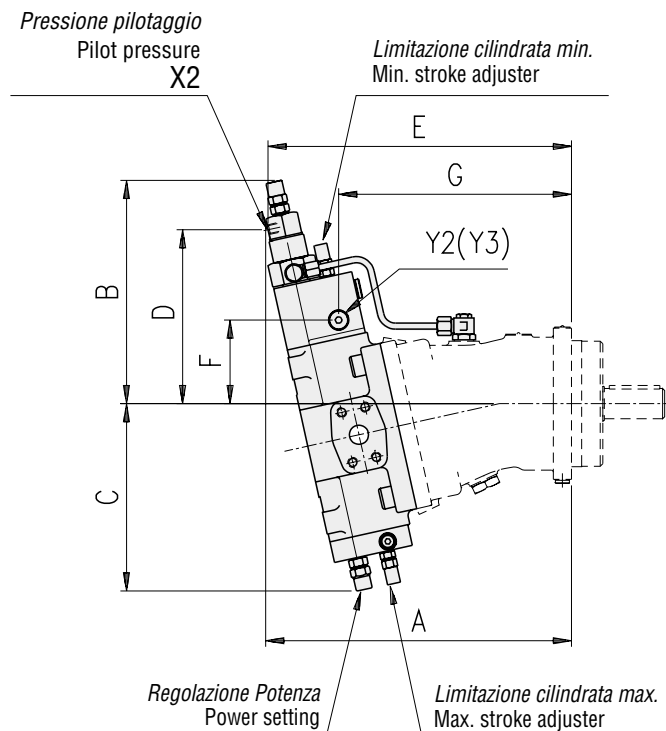
Cilindrata Size	Versione Version	A mm (in)	B mm (in)	C mm (in)
55	M	295 (11.61)	161 (6.35)	186 (7.32)
	SAE	319 (12.55)	161 (6.35)	186 (7.32)
75	M	320 (12.60)	164 (6.45)	193 (7.60)
	SAE	344 (13.54)	164 (6.45)	193 (7.60)
108	M	350 (13.78)	169 (6.65)	204 (8.03)
	SAE	388 (15.27)	169 (6.65)	204 (8.03)
160	M	408 (16.06)	201 (7.91)	246 (9.68)
	SAE	447 (17.59)	201 (7.91)	246 (9.68)
226	M	441 (17.36)	220 (8.66)	275 (10.82)
	SAE	492 (19.37)	220 (8.66)	275 (10.82)

DIMENSIONI REGOLATORE CONTROL DIMENSIONS

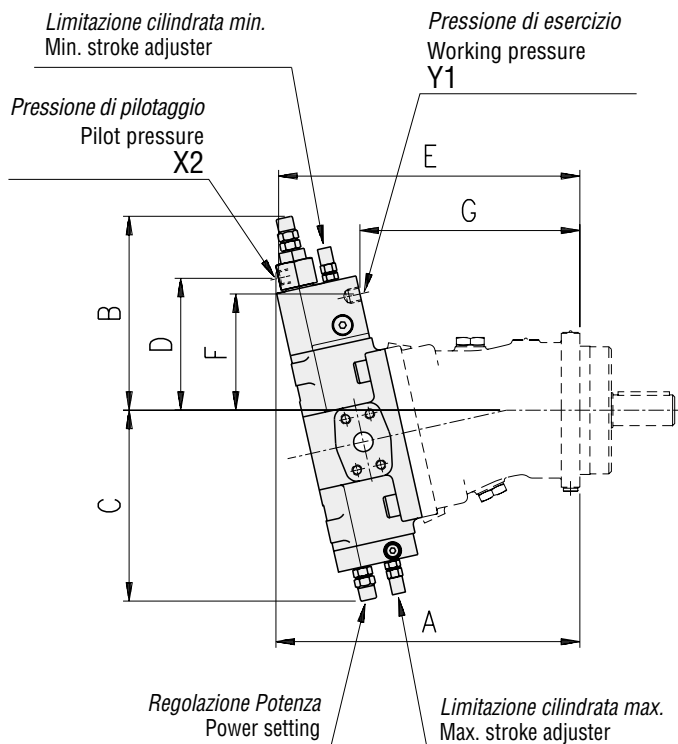
NC+PC



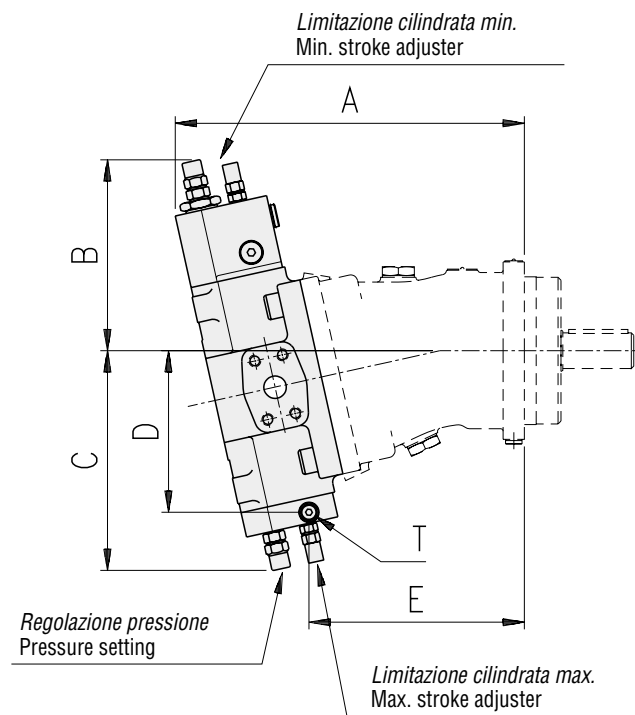
Cilindrata Size	Versione Version	A mm (in)	B mm (in)	C mm (in)	D mm (in)	T1
55	M	377 (14.84)	181 (7.12)	186 (7.32)	105 (4.13)	1/8" G
	SAE	401 (15.78)	181 (7.12)	186 (7.32)	105 (4.13)	7/16" - 20 UNF
75	M	403 (15.86)	183 (7.20)	193 (7.60)	104 (4.09)	1/8" G
	SAE	427 (16.81)	183 (7.20)	193 (7.60)	104 (4.09)	7/16" - 20 UNF
108	M	434 (17.08)	187 (7.36)	204 (8.03)	104 (4.09)	1/8" G
	SAE	471 (18.54)	187 (7.36)	204 (8.03)	104 (4.09)	7/16" - 20 UNF
160	M	470 (18.50)	209 (8.22)	246 (9.86)	114 (4.49)	1/8" G
	SAE	509 (20.03)	209 (8.22)	246 (9.86)	114 (4.49)	7/16" - 20 UNF
226	M	502 (19.77)	228 (8.97)	275 (10.82)	114 (4.49)	1/8" G
	SAE	553 (21.77)	228 (8.97)	275 (10.82)	114 (4.49)	7/16" - 20 UNF



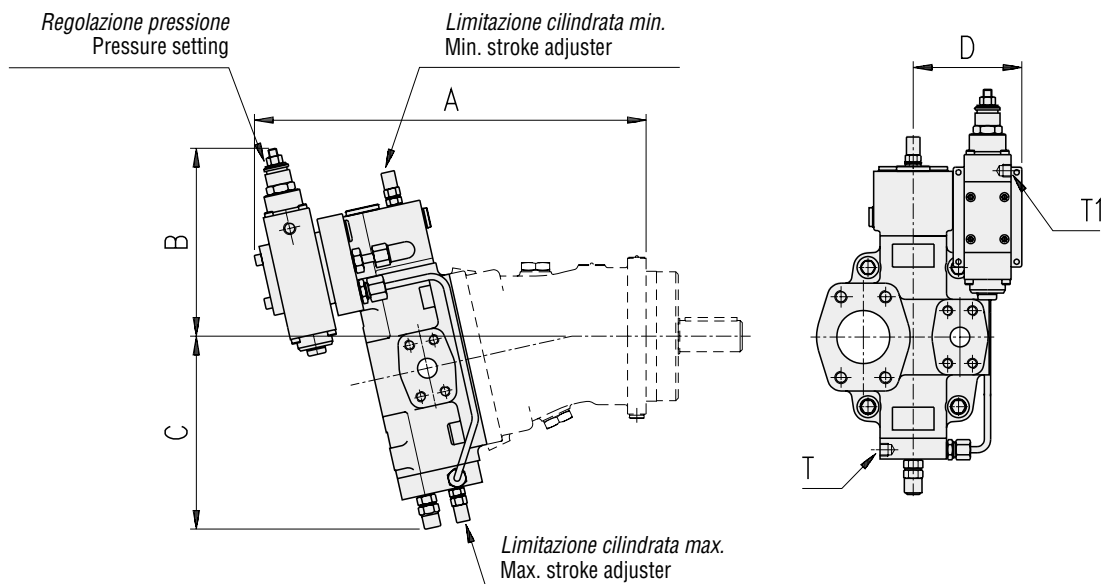
Cilindrata Size	Versione Version	A mm (in)	B mm (in)	C mm (in)	D mm (in)	E mm (in)	F mm (in)	G mm (in)	Y2 (Y3)	X2
55	M	303 (11.93)	222 (8.74)	186 (7.32)	172.5 (6.79)	301 (11.85)	83 (3.27)	231 (9.09)	1/4" G	1/8" G
	SAE	349 (13.74)	222 (8.74)	186 (7.32)	167.5 (6.60)	346 (13.62)	83 (3.27)	255 (10.03)	7/16" - 20 UNF	7/16" - 20 UNF
75	M	328 (12.91)	223 (8.79)	193 (7.60)	174 (6.86)	325.5 (12.82)	84.5 (3.33)	256.5 (10.10)	1/4" G	1/8" G
	SAE	374 (14.72)	223 (8.79)	193 (7.60)	169.5 (6.67)	371 (14.61)	84.5 (3.33)	280.5 (11.05)	7/16" - 20 UNF	7/16" - 20 UNF
108	M	359 (14.13)	227 (8.94)	204 (8.03)	178 (7.01)	356 (14.03)	88.5 (3.48)	287 (11.31)	1/4" G	1/8" G
	SAE	417.5 (16.43)	227 (8.94)	204 (8.03)	173.5 (6.83)	415 (16.33)	88.5 (3.48)	324.5 (12.77)	7/16" - 20 UNF	7/16" - 20 UNF
160	M	415 (16.35)	245 (9.65)	246 (9.67)	196 (7.72)	413 (16.26)	111 (4.37)	323.5 (12.74)	1/4" G	1/8" G
	SAE	476 (18.74)	245 (9.65)	246 (9.67)	191.5 (7.54)	473.5 (18.63)	111 (4.37)	362.5 (14.26)	7/16" - 20 UNF	7/16" - 20 UNF
226	M	448 (17.63)	264 (10.39)	275 (10.82)	215 (8.46)	445.5 (17.54)	129.5 (5.10)	356 (14.01)	1/4" G	1/8" G
	SAE	520 (20.47)	264 (10.39)	275 (10.82)	210 (8.27)	518 (20.39)	129.5 (5.10)	407 (16.02)	7/16" - 20 UNF	7/16" - 20 UNF



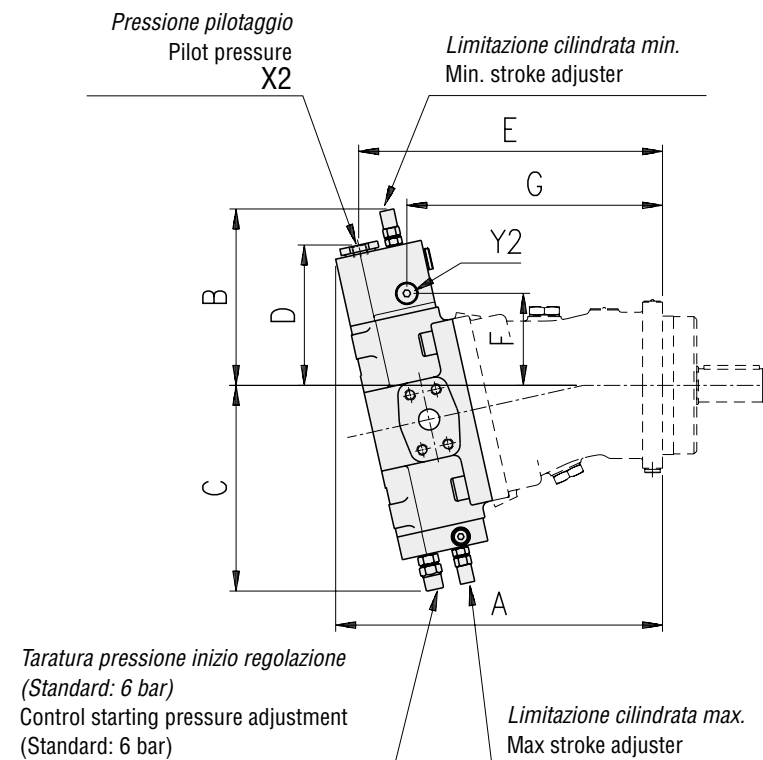
Cilindrata Size	Versione Version	A mm (in)	B mm (in)	C mm (in)	D mm (in)	E mm (in)	F mm (in)	G mm (in)	Y1	X2
55	M	296 (11.65)	189 (7.43)	186 (7.32)	128.5 (5.06)	293 (11.54)	113.5 (4.46)	214 (8.42)	1/4" G	1/4" G
	SAE	339 (13.35)	189 (7.43)	186 (7.32)	124 (4.89)	337 (13.26)	118 (4.64)	217.5 (8.55)	7/16" - 20 UNF	7/16" - 20 UNF
75	M	321 (12.63)	191 (7.51)	193 (7.60)	130.5 (5.13)	318 (12.51)	113.5 (4.46)	228 (8.98)	1/4" G	1/4" G
	SAE	364 (14.33)	191 (7.51)	193 (7.60)	126 (4.96)	362 (14.25)	118 (4.64)	231.5 (9.12)	7/16" - 20 UNF	7/16" - 20 UNF
108	M	351 (13.83)	195 (7.67)	204 (8.03)	134.5 (5.29)	348.5 (13.72)	117.5 (4.62)	259 (10.19)	1/4" G	1/4" G
	SAE	409 (16.10)	195 (7.67)	204 (8.03)	130 (5.11)	406 (15.98)	122 (4.80)	276 (10.85)	7/16" - 20 UNF	7/16" - 20 UNF
160	M	408 (16.07)	213 (8.38)	246 (9.67)	152 (5.99)	405 (15.95)	144.5 (5.69)	297 (11.69)	1/4" G	1/4" G
	SAE	466 (18.35)	213 (8.38)	246 (9.67)	148 (5.81)	464 (18.27)	149 (5.87)	315.5 (12.41)	7/16" - 20 UNF	7/16" - 20 UNF
226	M	441 (17.36)	231 (9.09)	275 (10.82)	171 (6.73)	438 (17.24)	163 (6.42)	329.5 (12.98)	1/4" G	1/4" G
	SAE	511 (20.11)	231 (9.09)	275 (10.82)	166.5 (6.56)	509 (20.03)	167.5 (6.59)	360 (14.17)	7/16" - 20 UNF	7/16" - 20 UNF



Cilindrata Size	Versione Version	A mm (in)	B mm (in)	C mm (in)	D mm (in)	E mm (in)	T mm (in)
55	M	295 (11.61)	161 (6.35)	186 (7.32)	136.5 (5.37)	182 (7.17)	1/8" G
	SAE	319 (12.55)	161 (6.35)	186 (7.32)	136.5 (5.37)	206 (8.10)	7/16" - 20 UNF
75	M	320 (12.60)	164 (6.45)	193 (7.60)	144 (5.67)	206 (8.10)	1/8" G
	SAE	344 (13.54)	164 (6.45)	193 (7.60)	144 (5.67)	230 (9.05)	7/16" - 20 UNF
108	M	351 (13.81)	169 (6.65)	204 (8.03)	154.5 (6.09)	233.5 (9.19)	1/8" G
	SAE	388 (15.27)	169 (6.65)	204 (8.03)	154.5 (6.09)	271 (10.66)	7/16" - 20 UNF
160	M	408 (16.06)	201 (7.91)	246 (9.67)	187 (7.37)	265.5 (10.45)	1/8" G
	SAE	447 (17.59)	201 (7.91)	246 (9.67)	187 (7.37)	304.5 (11.98)	7/16" - 20 UNF
226	M	441 (17.36)	220 (8.66)	275 (10.82)	217 (8.54)	288.5 (11.35)	1/8" G
	SAE	492 (19.37)	220 (8.66)	275 (10.82)	217 (8.54)	339.5 (13.36)	7/16" - 20 UNF



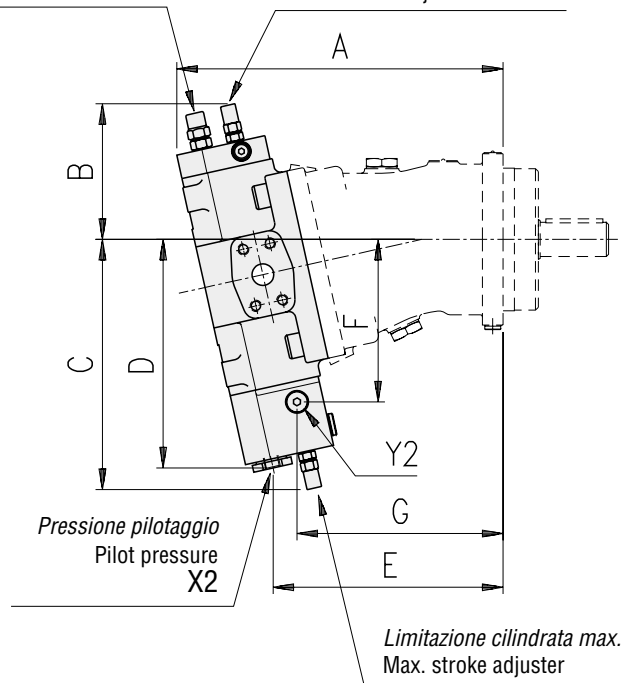
Cilindrata Size	Versione Version	A mm (in)	B mm (in)	C mm (in)	D mm (in)	T	T1
55	M	377 (14.84)	181 (7.12)	186 (7.32)	105 (4.13)	1/8" G	1/8" G
	SAE	401 (15.78)	181 (7.12)	186 (7.32)	105 (4.13)	7/16" - 20 UNF	7/16" - 20 UNF
75	M	403 (15.86)	183 (7.20)	193 (7.60)	104 (4.09)	1/8" G	1/8" G
	SAE	427 (16.81)	183 (7.20)	193 (7.60)	104 (4.09)	7/16" - 20 UNF	7/16" - 20 UNF
108	M	434 (17.08)	187 (7.36)	204 (8.03)	104 (4.09)	1/8" G	1/8" G
	SAE	471 (18.54)	187 (7.36)	204 (8.03)	104 (4.09)	7/16" - 20 UNF	7/16" - 20 UNF
160	M	470 (18.50)	209 (8.22)	246 (9.67)	114 (4.49)	1/8" G	1/8" G
	SAE	509 (20.03)	209 (8.22)	246 (9.67)	114 (4.49)	7/16" - 20 UNF	7/16" - 20 UNF
226	M	502 (19.77)	228 (8.97)	275 (10.82)	114 (4.49)	1/8" G	1/8" G
	SAE	553 (21.77)	228 (8.97)	275 (10.82)	114 (4.49)	7/16" - 20 UNF	7/16" - 20 UNF



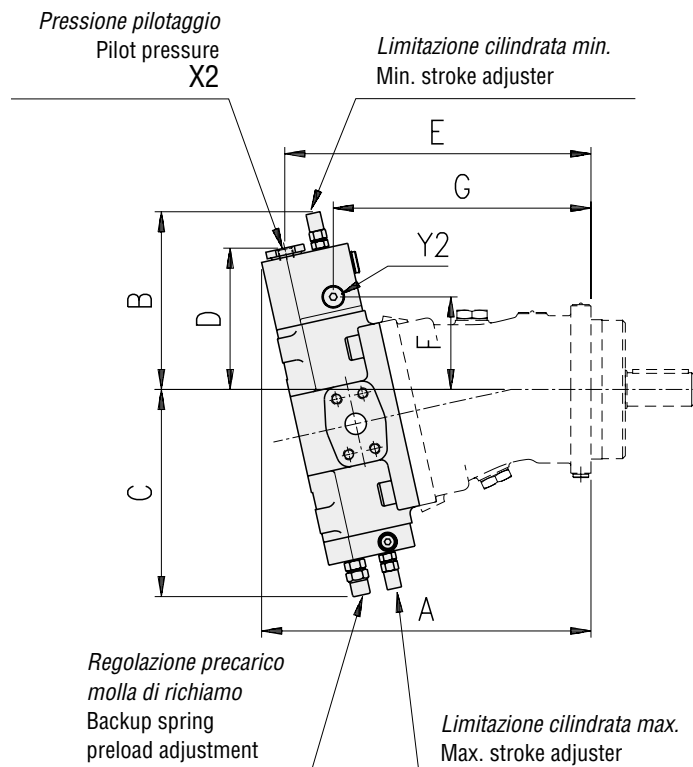
Cilindrata Size	Versione Version	A mm (in)	B mm (in)	C mm (in)	D mm (in)	E mm (in)	F mm (in)	G mm (in)	X2	Y2
55	M	295 (11.61)	159 (6.27)	186 (7.32)	126.5 (4.98)	274 (10.80)	83 (3.27)	231 (9.09)	1/4" G	1/4" G
	SAE	319 (12.55)	159 (6.27)	186 (7.32)	147 (5.79)	302.5 (11.91)	83 (3.27)	255 (10.03)	7/16" - 20 UNF	7/16" - 20 UNF
75	M	320 (12.60)	165 (6.49)	193 (7.60)	128.5 (5.05)	299 (11.77)	84.5 (3.33)	256.5 (10.10)	1/4" G	1/4" G
	SAE	344 (3.54)	165 (6.49)	193 (7.60)	149 (5.86)	327.5 (12.89)	84.5 (3.33)	280.5 (11.05)	7/16" - 20 UNF	7/16" - 20 UNF
108	M	351 (13.80)	168 (6.61)	204 (8.03)	132.5 (5.21)	329.5 (12.98)	88.5 (3.48)	287 (11.31)	1/4" G	1/4" G
	SAE	388 (15.27)	168 (6.61)	204 (8.03)	153 (6.02)	371.5 (14.63)	88.5 (3.48)	324.5 (12.77)	7/16" - 20 UNF	7/16" - 20 UNF
160	M	408 (16.06)	201 (7.91)	246 (9.67)	150 (5.91)	386.5 (15.21)	111 (4.37)	323.5 (12.74)	1/4" G	1/4" G
	SAE	447 (17.59)	201 (7.91)	246 (9.67)	170.5 (6.72)	430 (16.92)	111 (4.37)	362.5 (14.26)	7/16" - 20 UNF	7/16" - 20 UNF
226	M	441 (17.36)	220 (8.66)	275 (10.82)	169 (6.65)	419 (16.49)	129.5 (5.10)	356 (14.01)	1/4" G	1/4" G
	SAE	492 (19.37)	220 (8.66)	275 (10.82)	189.5 (7.46)	474.5 (18.68)	129.5 (5.10)	407 (16.02)	7/16" - 20 UNF	7/16" - 20 UNF

Taratura pressione inizio regolazione
(Standard: 6 bar)
Control starting pressure adjustment
(Standard: 6 bar)

Limitazione cilindrata min.
Min. stroke adjuster



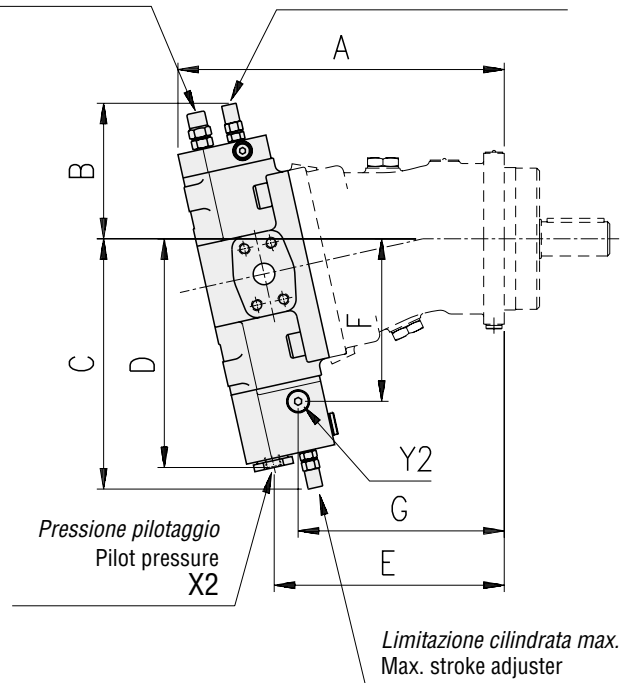
Cilindrata Size	Versione Version	A mm (in)	B mm (in)	C mm (in)	D mm (in)	E mm (in)	F mm (in)	G mm (in)	X2	Y2
55	M	286 (11.26)	119 (4.68)	220 (8.66)	200.5 (7.89)	201.5 (7.93)	142.5 (5.61)	180.5 (7.12)	1/4" G	1/4" G
	SAE	310 (12.20)	119 (4.68)	223 (8.78)	221 (8.70)	221 (8.70)	142.5 (5.61)	204.5 (8.05)	7/16" - 20 UNF	7/16" - 20 UNF
75	M	311 (12.24)	123 (4.84)	230 (9.04)	208.5 (8.21)	244 (9.60)	151 (5.94)	204.5 (8.05)	1/4" G	1/4" G
	SAE	335 (13.18)	123 (4.84)	231 (9.10)	229 (9.01)	219.5 (8.65)	84.5 (3.33)	227 (8.94)	7/16" - 20 UNF	7/16" - 20 UNF
108	M	342 (13.46)	127 (5.00)	241 (9.48)	219 (8.63)	252 (9.91)	161.5 (6.36)	232 (9.13)	1/4" G	1/4" G
	SAE	380 (14.96)	127 (5.00)	242 (9.52)	239.5 (9.43)	284.5 11.20	161.5 (6.36)	269.5 (10.60)	7/16" - 20 UNF	7/16" - 20 UNF
160	M	399 (15.71)	160 (6.29)	287 (11.29)	255.5 (10.06)	296.5 (11.67)	193 (7.59)	256 (10.07)	1/4" G	1/4" G
	SAE	438 (17.24)	160 (6.29)	287 (11.29)	276 (10.86)	331 (13.02)	193 (7.59)	295 (11.60)	7/16" - 20 UNF	7/16" - 20 UNF
226	M	433 (17.04)	178 (7.00)	316 (12.44)	285 (11.22)	318.5 (12.53)	223 (8.77)	278 (10.94)	1/4" G	1/4" G
	SAE	484 (19.05)	178 (7.00)	316 (12.44)	305.5 (12.03)	365 (14.36)	223 (8.77)	329 (12.95)	7/16" - 20 UNF	7/16" - 20 UNF



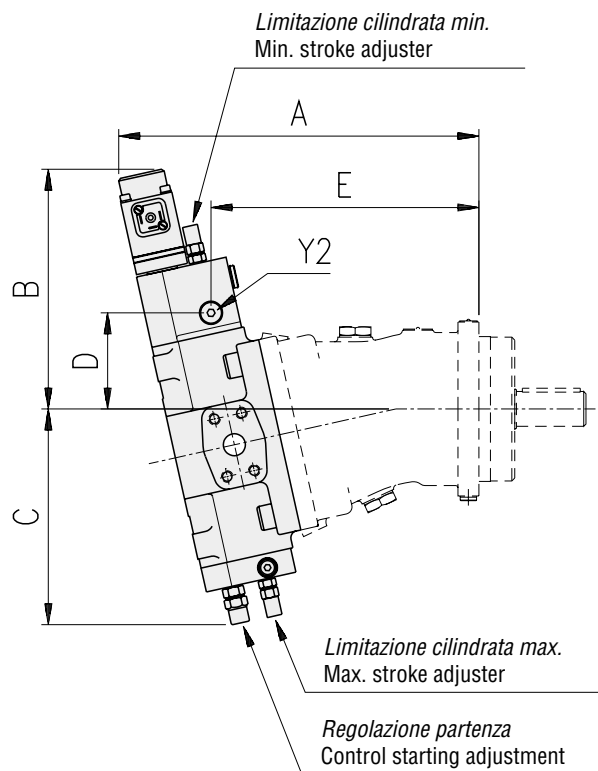
Cilindrata Size	Versione Version	A mm (in)	B mm (in)	C mm (in)	D mm (in)	E mm (in)	F mm (in)	G mm (in)	X2	Y2
55	M	295 (11.61)	159 (6.27)	186 (7.32)	126.5 (4.98)	274 (10.80)	83 (3.27)	231 (9.09)	1/4" G	1/4" G
	SAE	319 (12.55)	159 (6.27)	186 (7.32)	147 (5.79)	302.5 (11.91)	83 (3.27)	255 (10.03)	7/16" - 20 UNF	7/16" - 20 UNF
75	M	320 (12.60)	165 (6.49)	193 (7.60)	128.5 (5.05)	299 (11.77)	84.5 (3.33)	256.5 (10.10)	1/4" G	1/4" G
	SAE	344 (13.54)	165 (6.49)	193 (7.60)	149 (5.86)	327.5 (12.89)	84.5 (3.33)	280.5 (11.05)	7/16" - 20 UNF	7/16" - 20 UNF
108	M	351 (13.80)	168 (6.61)	204 (8.03)	132.5 (5.21)	329.5 (12.98)	88.5 (3.48)	287 (11.31)	1/4" G	1/4" G
	SAE	388 (15.27)	168 (6.61)	204 (8.03)	153 (6.02)	371.5 (14.63)	88.5 (3.48)	324.5 (12.77)	7/16" - 20 UNF	7/16" - 20 UNF
160	M	408 (16.06)	201 (7.91)	246 (9.67)	150 (5.91)	386.5 (15.21)	111 (4.37)	323.5 (12.74)	1/4" G	1/4" G
	SAE	447 (17.59)	201 (7.91)	246 (9.67)	170.5 (6.72)	430 (16.92)	111 (4.37)	362.5 (14.26)	7/16" - 20 UNF	7/16" - 20 UNF
226	M	441 (17.36)	220 (8.66)	275 (10.82)	169 (6.65)	419 (16.49)	129.5 (5.10)	356 (14.01)	1/4" G	1/4" G
	SAE	492 (19.37)	220 (8.66)	275 (10.82)	189.5 (7.46)	474.5 (18.68)	129.5 (5.10)	407 (16.02)	7/16" - 20 UNF	7/16" - 20 UNF

*Regolazione precarico
molla di richiamo*
Backup spring
preload adjustment

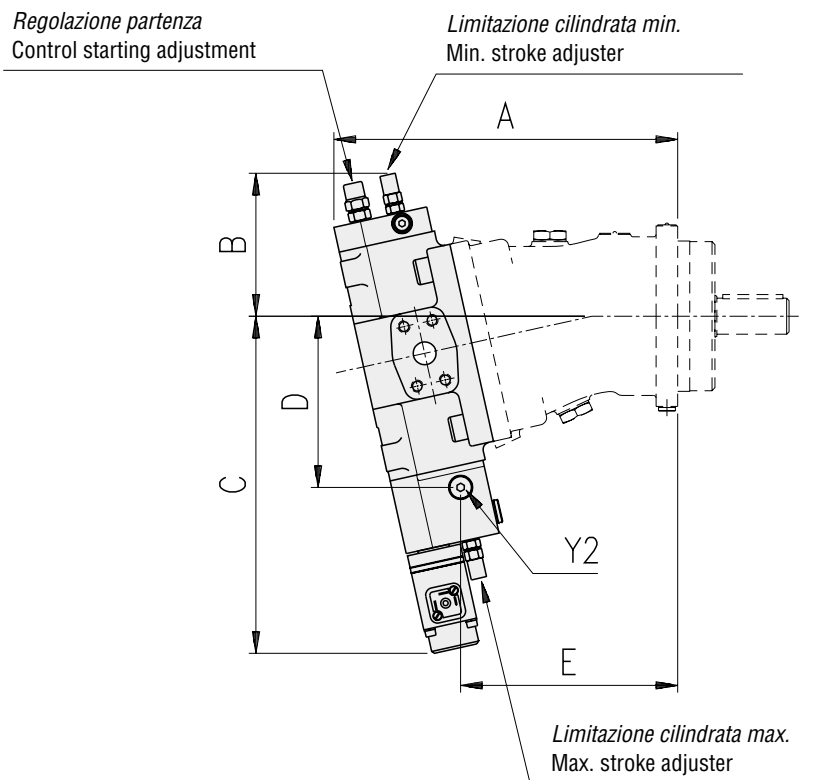
Limitazione cilindrata min.
Min. stroke adjuster



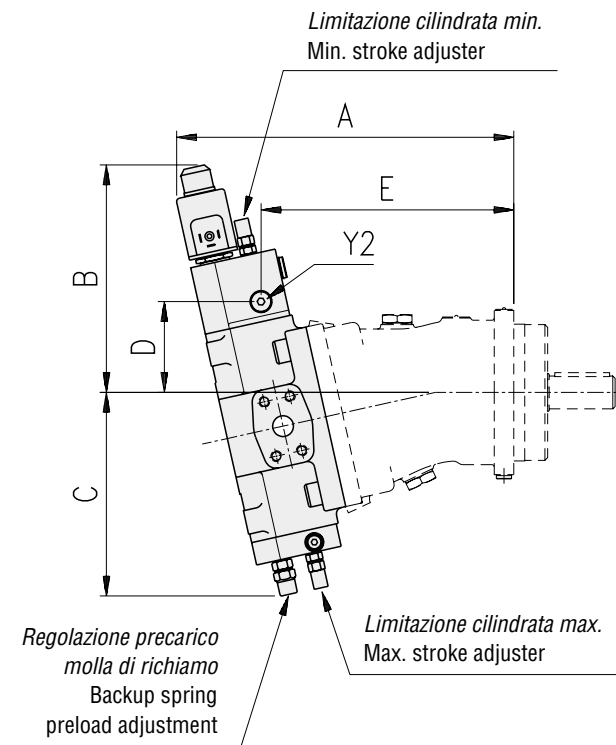
Cilindrata Size	Versione Version	A mm (in)	B mm (in)	C mm (in)	D mm (in)	E mm (in)	F mm (in)	G mm (in)	X2	Y2
55	M	286 (11.26)	119 (4.68)	220 (8.66)	200.5 (7.89)	201.5 (7.93)	142.5 (5.61)	180.5 (7.12)	1/4" G	1/4" G
	SAE	310 (12.20)	119 (4.68)	223 (8.78)	221 (8.70)	221 (8.70)	142.5 (5.61)	204.5 (8.05)	7/16" - 20 UNF	7/16" - 20 UNF
75	M	311 (12.24)	123 (4.84)	230 (9.04)	208.5 (8.21)	244 (9.60)	151 (5.94)	204.5 (8.05)	1/4" G	1/4" G
	SAE	335 (13.18)	123 (4.84)	231 (9.10)	229 (9.01)	219.5 (8.65)	84.5 (3.33)	227 (8.94)	7/16" - 20 UNF	7/16" - 20 UNF
108	M	342 (13.46)	127 (5.00)	241 (9.48)	219 (8.63)	252 (9.91)	161.5 (6.36)	232 (9.13)	1/4" G	1/4" G
	SAE	380 (14.96)	127 (5.00)	242 (9.52)	239.5 (9.43)	284.5 11.20	161.5 (6.36)	269.5 (10.60)	7/16" - 20 UNF	7/16" - 20 UNF
160	M	399 (15.71)	160 (6.29)	287 (11.29)	255.5 (10.06)	296.5 (11.67)	193 (7.59)	256 (10.07)	1/4" G	1/4" G
	SAE	438 (17.24)	160 (6.29)	287 (11.29)	276 (10.86)	331 (13.02)	193 (7.59)	295 (11.60)	7/16" - 20 UNF	7/16" - 20 UNF
226	M	433 (17.04)	178 (7.00)	316 (12.44)	285 (11.22)	318.5 (12.53)	223 (8.77)	278 (10.94)	1/4" G	1/4" G
	SAE	484 (19.05)	178 (7.00)	316 (12.44)	305.5 (12.03)	365 (14.36)	223 (8.77)	329 (12.95)	7/16" - 20 UNF	7/16" - 20 UNF



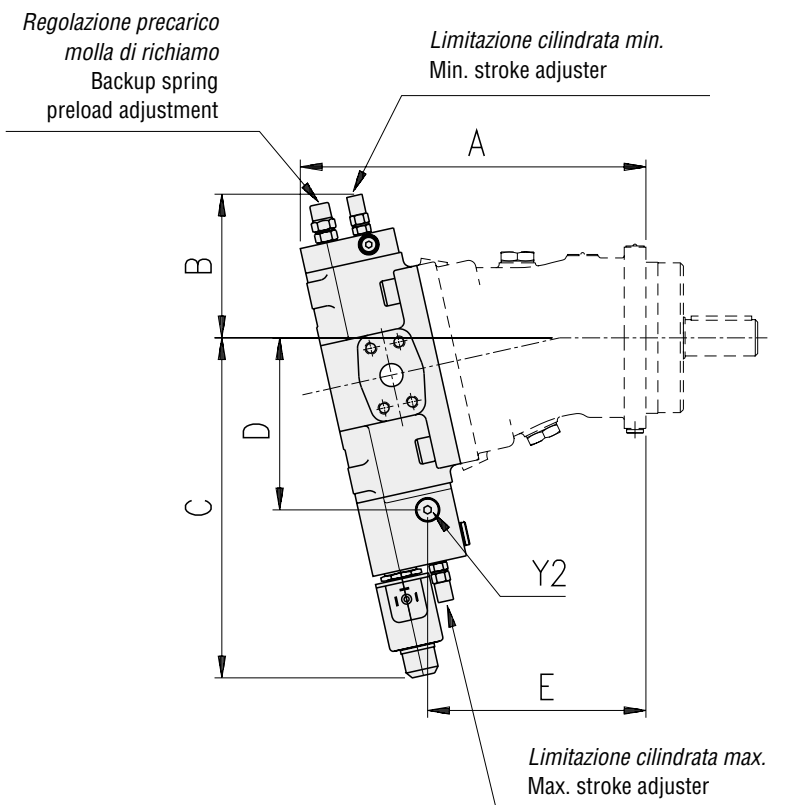
Cilindrata Size	Versione Version	A mm (in)	B mm (in)	C mm (in)	D mm (in)	E mm (in)	Y2 mm (in)
55	M	310 (12.20)	207 (8.14)	186 (7.32)	83 (3.27)	231 (9.09)	1/4" G
	SAE	334 (13.14)	207 (8.14)	186 (7.32)	83 (3.27)	255 (10.03)	7/16" - 20 UNF
75	M	335 (13.18)	209 (8.22)	193 (7.60)	84.5 (3.33)	256.5 (10.10)	1/4" G
	SAE	359 (14.13)	209 (8.22)	193 (7.60)	84.5 (3.33)	280.5 (11.05)	7/16" - 20 UNF
108	M	366 (14.40)	213 (8.38)	204 (8.03)	88.5 (3.48)	287 (11.31)	1/4" G
	SAE	404 (15.90)	213 (8.38)	204 (8.03)	88.5 (3.48)	324.5 (12.77)	7/16" - 20 UNF
160	M	423 (16.65)	230 (9.05)	246 (9.86)	111 (4.37)	323.5 (12.74)	1/4" G
	SAE	462 (18.18)	230 (9.05)	246 (9.86)	111 (4.37)	362.5 (14.26)	7/16" - 20 UNF
226	M	455 (17.91)	249 (9.80)	275 (10.82)	129.5 (5.10)	356 (14.01)	1/4" G
	SAE	506 (19.92)	249 (9.80)	275 (10.82)	129.5 (5.10)	407 (16.02)	7/16" - 20 UNF



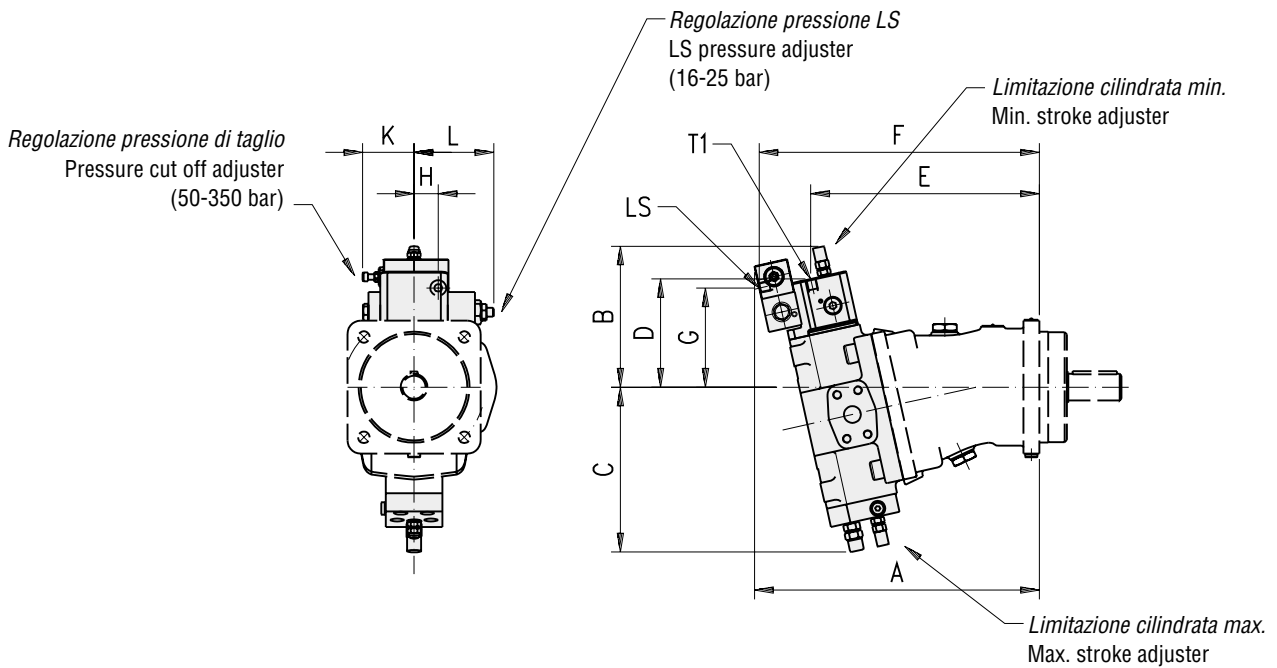
Cilindrata Size	Versione Version	A mm (in)	B mm (in)	C mm (in)	D mm (in)	E mm (in)	Y2 mm (in)
55	M	286 (11.26)	119 (4.68)	281 (11.06)	142.5 (5.61)	180.5 (7.12)	1/4" G
	SAE	310 (12.20)	119 (4.68)	281 (11.06)	142.5 (5.61)	204.5 (8.05)	7/16" - 20 UNF
75	M	311 (12.24)	123 (4.84)	289 (11.37)	151 (5.94)	204.5 (8.05)	1/4" G
	SAE	335 (13.18)	123 (4.84)	289 (11.37)	151 (5.94)	227 (8.94)	7/16" - 20 UNF
108	M	342 (13.46)	127 (5.00)	299 (11.77)	161.5 (6.36)	232 (9.13)	1/4" G
	SAE	380 (14.96)	127 (5.00)	299 (11.77)	161.5 (6.36)	269.5 (10.60)	7/16" - 20 UNF
160	M	399 (15.71)	160 (6.29)	336 (13.22)	193 (7.59)	256 (10.07)	1/4" G
	SAE	438 (17.24)	160 (6.29)	336 (13.22)	193 (7.59)	295 (11.60)	7/16" - 20 UNF
226	M	433 (17.04)	178 (7.00)	365 (14.37)	223 (8.77)	278 (10.94)	1/4" G
	SAE	484 (19.05)	178 (7.00)	365 (14.37)	223 (8.77)	329 (12.95)	7/16" - 20 UNF



Cilindrata Size	Versione Version	A mm (in)	B mm (in)	C mm (in)	D mm (in)	E mm (in)	Y2
55	M	308 (12.12)	208 (8.18)	186 (7.32)	83 (3.27)	231 (9.09)	1/4" G
	SAE	332 (13.07)	208 (8.18)	186 (7.32)	83 (3.27)	255 (10.03)	7/16" - 20 UNF
75	M	333 (13.11)	210 (8.25)	193 (7.60)	84.5 (3.33)	256.5 (10.10)	1/4" G
	SAE	357 (14.05)	210 (8.25)	193 (7.60)	84.5 (3.33)	280.5 (11.05)	7/16" - 20 UNF
108	M	363 (14.30)	214 (8.42)	204 (8.03)	88.5 (3.48)	287 (11.31)	1/4" G
	SAE	401 (15.78)	214 (8.42)	204 (8.03)	88.5 (3.48)	324.5 (12.77)	7/16" - 20 UNF
160	M	420 (16.53)	232 (9.13)	246 (9.67)	111 (4.37)	323.5 (12.74)	1/4" G
	SAE	459 (18.06)	232 (9.13)	246 (9.67)	111 (4.37)	362.5 (14.26)	7/16" - 20 UNF
226	M	453 (17.83)	250 (9.84)	275 (10.82)	129.5 (5.10)	356 (14.01)	1/4" G
	SAE	504 (19.84)	250 (9.84)	275 (10.82)	129.5 (5.10)	407 (16.02)	7/16" - 20 UNF



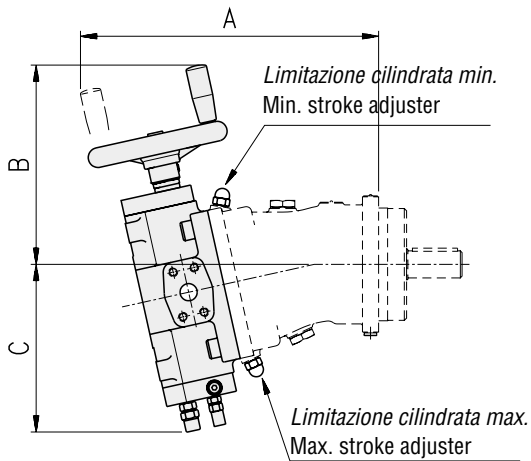
Cilindrata Size	Versione Version	A mm (in)	B mm (in)	C mm (in)	D mm (in)	E mm (in)	Y2
55	M	286 (11.26)	119 (4.68)	282 (11.10)	142.5 (5.61)	180.5 (7.12)	1/4" G
	SAE	310 (12.20)	119 (4.68)	282 (11.10)	142.5 (5.61)	204.5 (8.05)	7/16" - 20 UNF
75	M	311 (12.24)	123 (4.84)	290 (11.41)	151 (5.94)	204.5 (8.05)	1/4" G
	SAE	335 (13.18)	123 (4.84)	290 (11.41)	151 (5.94)	227 (8.94)	7/16" - 20 UNF
108	M	342 (13.46)	127 (5.00)	300 (11.81)	161.5 (6.36)	232 (9.13)	1/4" G
	SAE	380 (14.96)	127 (5.00)	300 (11.81)	161.5 (6.36)	269.5 (10.60)	7/16" - 20 UNF
160	M	399 (15.71)	160 (6.29)	337 (13.26)	193 (7.59)	256 (10.07)	1/4" G
	SAE	438 (17.24)	160 (6.29)	337 (13.26)	193 (7.59)	295 (11.60)	7/16" - 20 UNF
226	M	433 (17.04)	178 (7.00)	366 (14.40)	223 (8.77)	278 (10.94)	1/4" G
	SAE	484 (19.05)	178 (7.00)	366 (14.40)	223 (8.77)	329 (12.95)	7/16" - 20 UNF



Cilindrata Size	Versione Version	A mm (in)	B mm (in)	C mm (in)	D mm (in)	E mm (in)	F mm (in)	G mm (in)	H mm (in)	K mm (in)	L mm (in)	LS	T1
55	M	295 (11.61)	159 (6.27)	186 (7.32)	119 (4.68)	272.5 (10.73)	171.5 (6.76)	123.5 (4.85)	34 (1.33)	86.5 (3.40)	72.5 (2.86)	1/8" G	1/4" G
	SAE	319 (12.55)	159 (6.27)	186 (7.32)	139.5 (5.49)	301 (11.84)	174.5 (6.87)	128.5 (5.06)	34 (1.33)	86.5 (3.40)	72.5 (2.86)	7/16" - 20 UNF	7/16" - 20 UNF
75	M	320 (12.60)	165 (6.49)	193 (7.60)	119.5 (4.07)	302 (11.89)	192 (7.56)	126.5 (4.98)	34 (1.33)	86.5 (3.40)	72.5 (2.86)	1/8" G	1/4" G
	SAE	344 (13.54)	165 (6.49)	193 (7.60)	140 (5.51)	331 (13.03)	194 (7.64)	131.5 (5.17)	34 (1.33)	86.5 (3.40)	72.5 (2.86)	7/16" - 20 UNF	7/16" - 20 UNF
108	M	351 (13.80)	168 (6.61)	204 (8.03)	123.5 (4.86)	333 (13.10)	223 (8.77)	130.5 (5.14)	34 (1.33)	86.5 (3.40)	72.5 (2.86)	1/8" G	1/4" G
	SAE	388 (15.27)	168 (6.61)	204 (8.03)	144 (5.67)	375 (14.76)	238.5 (9.38)	135.5 (5.33)	34 (1.33)	86.5 (3.40)	72.5 (2.86)	7/16" - 20 UNF	7/16" - 20 UNF
160	M	408 (16.06)	201 (7.91)	246 (9.67)	141.5 (5.57)	388.5 (15.30)	262 (10.31)	152 (5.99)	34 (1.33)	86.5 (3.40)	72.5 (2.86)	1/8" G	1/4" G
	SAE	447 (17.59)	201 (7.91)	246 (9.67)	162 (6.38)	432 (17.00)	279 (10.97)	157 (6.18)	34 (1.33)	86.5 (3.40)	72.5 (2.86)	7/16" - 20 UNF	7/16" - 20 UNF
226	M	441 (17.36)	220 (8.66)	275 (10.82)	160.5 (6.31)	421 (16.58)	294.5 (11.59)	171 (6.73)	34 (1.33)	86.5 (3.40)	72.5 (2.86)	1/8" G	1/4" G
	SAE	492 (19.37)	220 (8.66)	275 (10.82)	181 (7.12)	476.5 (18.76)	323.5 (12.74)	176 (6.92)	34 (1.33)	86.5 (3.40)	72.5 (2.86)	7/16" - 20 UNF	7/16" - 20 UNF

DIMENSIONI REGOLATORE CONTROL DIMENSIONS

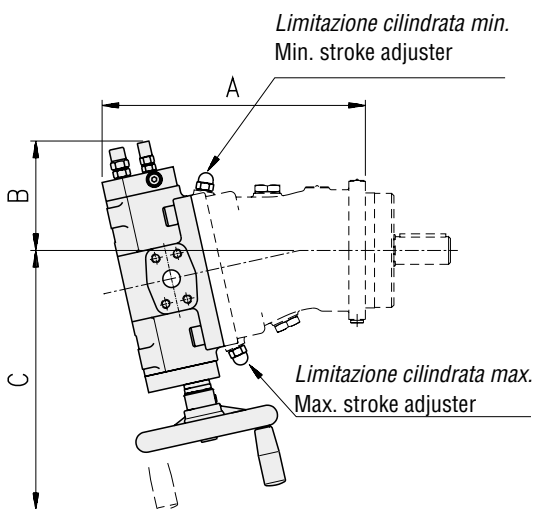
montaggio 1 **LC**
displacement setting 1



Cilindrata Size	Versione Version	A mm (in)	B mm (in)	C mm (in)
55	M	331 (13.03)	221 (8.70)	186 (7.32)
	SAE	354 (13.94)	221 (8.70)	186 (7.32)
75	M	354 (13.94)	225 (8.86)	193 (7.60)
	SAE	378 (14.88)	225 (8.86)	193 (7.60)
108	M	386 (15.19)	229 (9.01)	204 (8.03)
	SAE	423 (16.64)	229 (9.01)	204 (8.03)
160	M	428 (16.86)	250 (9.84)	246 (9.67)
	SAE	467 (18.38)	250 (9.84)	246 (9.67)
226	M	461 (18.15)	269 (10.59)	275 (10.82)
	SAE	512 (20.15)	269 (10.59)	275 (10.82)

DIMENSIONI REGOLATORE CONTROL DIMENSIONS

montaggio 2 **LC**
displacement setting 2



Cilindrata Size	Versione Version	A mm (in)	B mm (in)	C mm (in)
55	M	286 (11.26)	119 (4.68)	282 (11.10)
	SAE	310 (12.20)	119 (4.68)	282 (11.10)
75	M	311 (12.24)	123 (4.84)	291 (11.45)
	SAE	335 (13.18)	123 (4.84)	291 (11.45)
108	M	342 (13.46)	127 (5.00)	302 (11.90)
	SAE	380 (14.96)	127 (5.00)	302 (11.90)
160	M	399 (15.71)	160 (6.29)	336 (13.22)
	SAE	438 (17.24)	160 (6.29)	336 (13.22)
226	M	433 (17.04)	178 (7.00)	365 (14.37)
	SAE	484 (19.05)	178 (7.00)	365 (14.37)

Informazioni sul prodotto

Dati i continui sviluppi, le modifiche e le migliorie al prodotto, la S.A.M. Hydraulik Spa non sarà responsabile per eventuali informazioni che possano indurre in errore, od erronee, riportate da cataloghi, istruzioni, disegni, dati tecnici e altri dati forniti dalla S.A.M. Hydraulik Spa. Non sarà possibile basare alcun procedimento legale su tale materiale.

Modifiche del prodotto. La S.A.M. Hydraulik Spa si riserva il diritto di variare i suoi prodotti, anche quelli già ordinati, senza notifica.

Notice

Due to the continuous product developments, modifications and improvements S.A.M. Hydraulik Spa will not be held responsible for any erroneous information or data that may lead to errors, indicated in catalogues, instructions, drawings, technical data and other data supplied by S.A.M. Hydraulik Spa. Therefore, legal actions cannot be based on such material.

Product development. S.A.M. Hydraulik Spa reserves the right to make changes to its products, even for those already ordered, without notice.