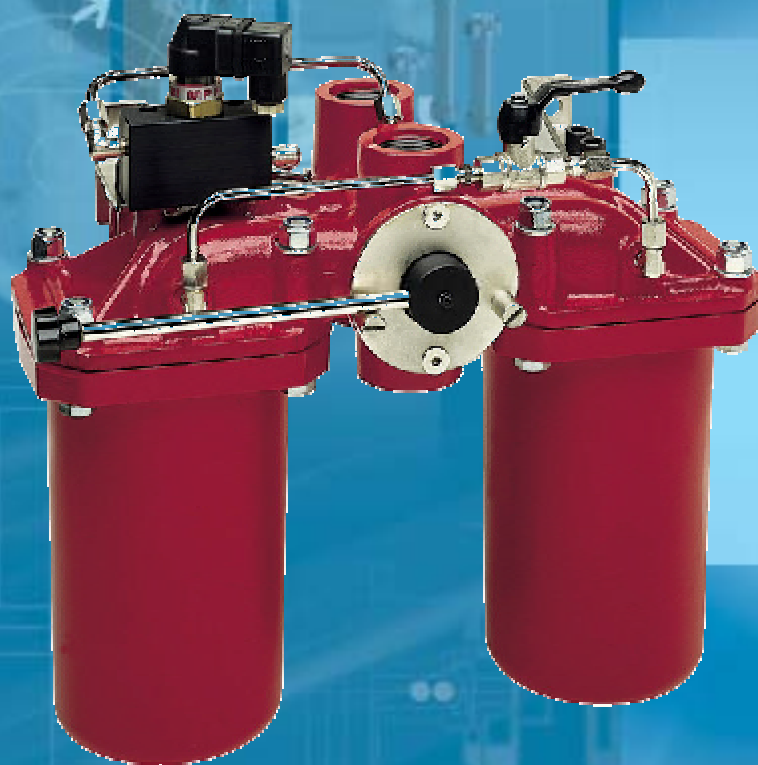


# SERIE MPD 250/251



Pressione massima di esercizio 25 bar  
Portata sino a 250 l/min



SERIE

MPD

# 250/251

La serie di filtri **MPD250 / 251**,

è concepito per il montaggio in linea di bassa pressione (max 20 bar) o di ritorno, permette la sostituzione dell'elemento filtrante sporco senza interrompere il servizio. A richiesta staffe di fissaggio.

Commutazione del filtro in funzione mediante valvola manuale  
Sistema di compensazione per commutazione progressiva  
Indicatore differenziale elettrico/visivo 2 bar (MPD 251).

## Caratteristiche Tecniche

È

**Corpo filtro** (Materiali)

- Testata: Ghisa
- Contenitore: Alluminio

### Pressione

- Pressione di lavoro max: 25 bar

### Temperatura

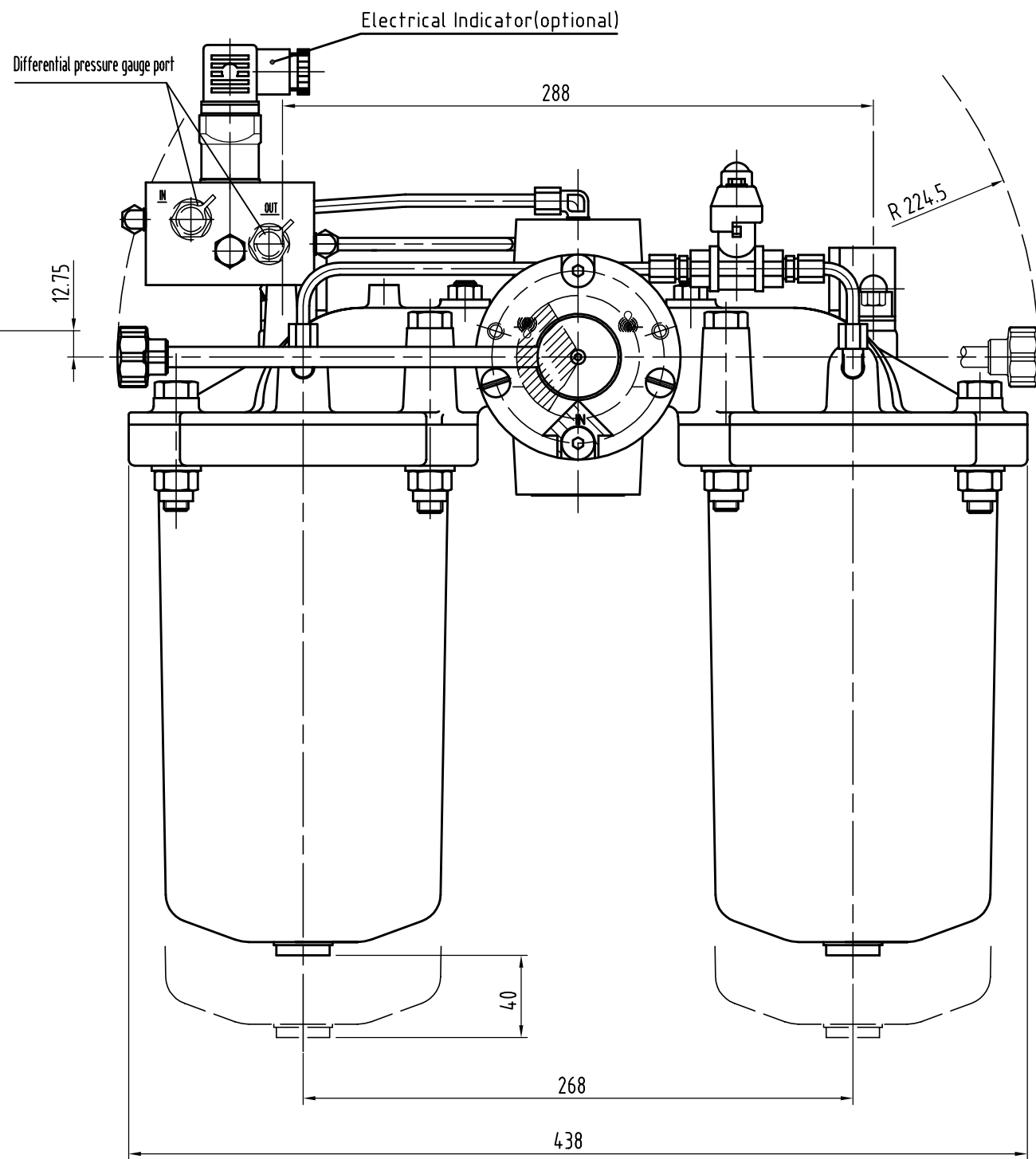
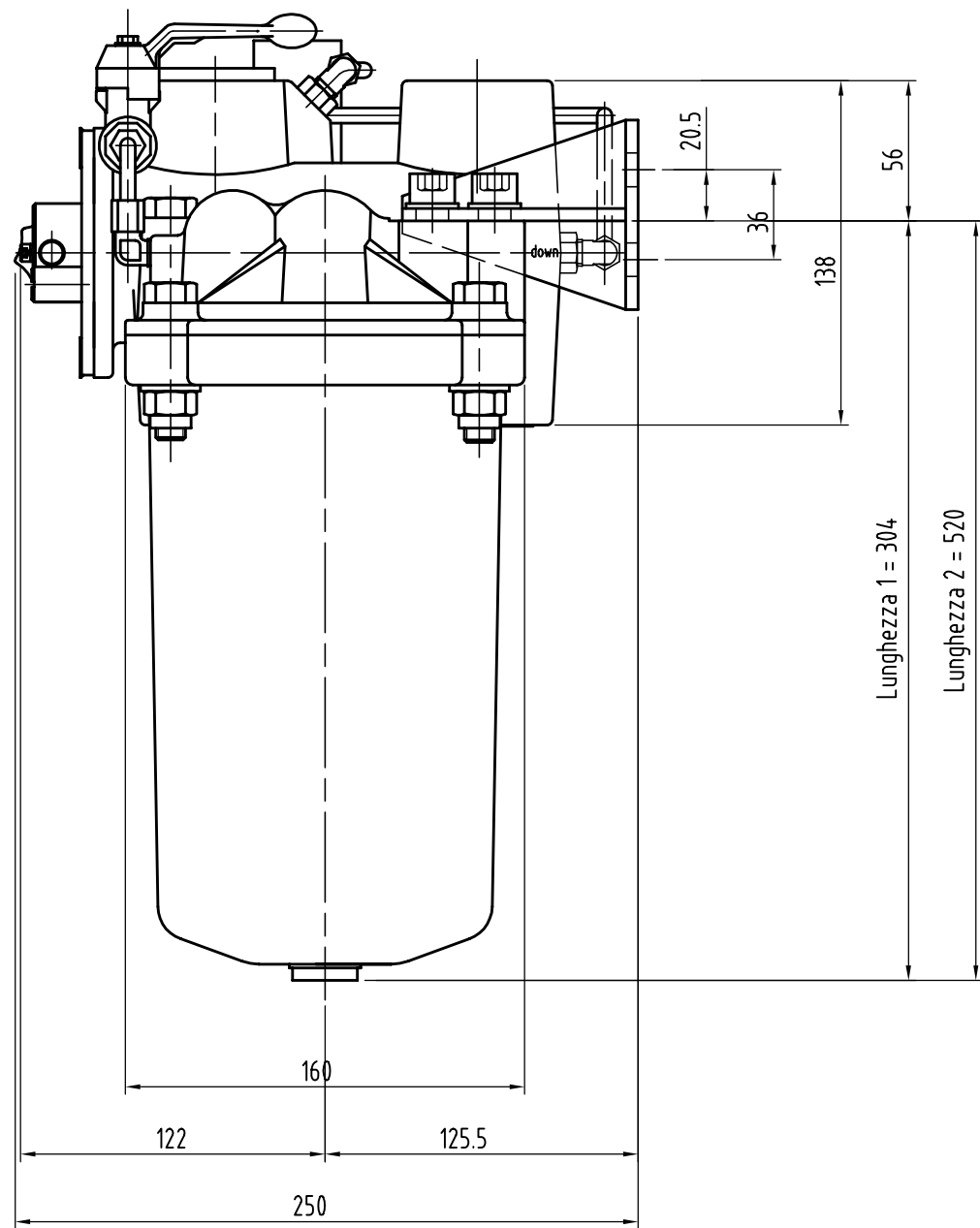
- Da -25°C a + 110°C


### Δp elementi filtranti

- Elementi in microfibra serie N: 10 bar
- Elementi in rete inox serie M: 10 bar
- Flusso dell'olio dall'esterno all'interno.

### Guarnizioni

- Standard Nitrile (Buna-N) serie A
- In Opzione Viton serie V



Prodotto/Product <b>MPD 250/251 1-2</b>		Disegnato/Drawn. B.S.	Data/Date 01-08-03	Per errori ammissibili di quote senza tolleranze e per altre prescrizioni generali vedi UNI EN 22768-1/1996 - f
Materiale/Material		Controllato/Checked	Data/Date	
Trattamento/Treatment		Peso/Weight	Q.ta/Qty 1	For the permissible errors on the dimensions without tolerance and for other general specifications . See UNI EN 22768-1/1996 - f
Denominazione/Description <b>ASSEMBLY</b>		Scala/Scale 1:3		
Norma di collaudo/Tested std.	Disgrezzo/Raw	N° Disegno/Drawing no. <b>TAV. 2348</b>		 MILANO - ITALY -
		Componente/Component	Sostituisce/Supersedes	
		REV.	TAV./sht.	1
		00	di/of	1

Questo documento e' di proprieta' della MP Filtri S.p.A. - Senza autorizzazione scritta della stessa non potra' essere utilizzato per la costruzione dell'oggetto rappresentato ne venire comunicato a terzi. La societa' proprietaria tutela i propri diritti a rigore di legge. All proprietary rights reserved by MP Filtri S.p.A. - This drawing shall not be reproduced, or in any way utilized, for the manufacture of the component or unit herein illustrated and must not be released to other parties, without written consent. Any infringement will be legally pursued.

Revisions/Modifications

# Codice per l'ordinazione MPD 250/251

## Filtro completo MPD

1	2	3	4	5	6	7	8	9a
<input type="text"/>	<input type="text"/>	<input type="text"/>	<input type="text"/>	<input type="text"/>	<input type="text"/>	<input type="text"/>	<input type="text"/>	<input type="text"/>

Esempio: MPD

251 2 A G1 T C A25 N P01

## Elemento filtrante

CU 250 per MPD250/1 1

7	8	9b
<input type="text"/>	<input type="text"/>	<input type="text"/>

CU 350 per MPD250/1 2

A25 N P01 (prevedere 2 cartucce)

### 1 - Tipo filtro

- filtro senza predisposizione indicatore differenziale
- filtro con predisposizione indicatore differenziale

### 2 - Lunghezza filtro

- Con 2 cartucce CU250
- Con 2 cartucce CU350

### 3 - Guarnizioni

- NBR
- FKM

### 4 - Connessioni

- 11/4" BSP
- 11/2" BSP
- 11/4" NPT
- SAE 20

### 5 - Ingresso

Tipo

- Ingresso dall'alto
- Ingresso dal basso

### 6 - Staffe di fissaggio

Tipo

- Senza staffe di fissaggio
- Con staffe di fissaggio

### 7 - Elemento filtrante

- |                                        |                                        |                                                                     |
|----------------------------------------|----------------------------------------|---------------------------------------------------------------------|
| <input type="text" value="A03"/> 3 µm  | <input type="text" value="A16"/> 16 µm | ] Filtrazione Assoluta<br>Microfibra<br>inorganica<br>βx (c) ≥ 1000 |
| <input type="text" value="A06"/> 6 µm  | <input type="text" value="A25"/> 25 µm |                                                                     |
| <input type="text" value="A10"/> 10 µm |                                        |                                                                     |
| <input type="text" value="M25"/> 25 µm | <input type="text" value="M90"/> 90 µm | ] Filtrazione Nominale<br>Rete metallica                            |
| <input type="text" value="M60"/> 60 µm |                                        |                                                                     |

### 8 - Serie elementi filtranti

- ≥ p 20 bar
- ≥ p 20 bar (emulsioni acquose - acqua glicole)

### 9 - Opzioni

#### a - Filtri

- MP Filtri standard
- Richiesta del cliente

#### b - Elementi filtranti

- MP Filtri standard
- Richiesta del cliente

### Indicatori differenziali

Tipo

- Con 4 fori + tappi 1/8" bsp (solo per MPD250)
- Con foro + tappo 1/2" bsp (solo per MPD251)
- Elettr/visivo diff. 2 bar riarmo autom.(solo per MPD251)
- Visivo diff. 2 bar riarmo autom.(solo per MPD251)
- Elettrico diff. 2 bar riarmo autom.(solo per MPD251)
- Visivo diff. 2 bar riarmo manuale (solo per MPD251)

**MP Filtri** - Le funzioni del filtro così come indicate nel presente bollettino illustrativo sono da ritenersi valide solo per elementi filtranti e parti di ricambio originali MP Filtri. Diritti riservati

I dati contenuti in questa pubblicazione sono forniti a titolo indicativo. La MP Filtri si riserva di apportare in qualunque momento modifiche ai modelli descritti sia per ragioni di natura tecnica che commerciale. I colori dei prodotti in copertina sono puramente indicativi. Riproduzione vietata. Diritti riservati.