

Короткоходовые цилиндры. Серия 31. Тандем и многопозиционный цилиндр

Двустороннего действия (31M-31F).
Ø 12, 16, 20, 25, 32, 40, 50, 63, 80, 100.

Компактная конструкция позволяет располагать цилиндры в ограниченном пространстве, используя привалочные поверхности передней или задней крышки, фланцы, лапы или подвески.

В дополнение к компактной серии цилиндров представлены две новых версии - тандем и мультипозиционная модель.

Новая тандемная версия с 2, 3 или 4 секциями позволяют развить усилие на штоке в 2, 3 или 4 раза большее, чем стандартный цилиндр того же диаметра при том же давлении.

Многопозиционный цилиндр позволяет получить три фиксированных положения штока.



- ▶ Компактная конструкция
- ▶ Различные диаметры и ходы
- ▶ Стандартные магнитные

Магнитные датчики положения стр. 1.25.

ОБЩИЕ ХАРАКТЕРИСТИКИ

Конструкция	компактный профиль
Действие	двусторонний
Материалы	корпус, поршень и крышки - алюминий, шток - нерж. сталь, уплотнения - полиуретан
Крепление	фланец, лапы, подвески
Ход	мин ÷ макс для тандема 31M и 31F: $\varnothing 12 \div 25 = 1 \div 80$ мм, $\varnothing 32 \div 100 = 1 \div 100$ мм, мин ÷ макс для многопозиц. 31M и 31F: $\varnothing 12 \div 25 =$ ход берется дважды, макс 200 мм, $\varnothing 32 \div 63 =$ ход берется дважды, макс 300 мм, $\varnothing 80 \div 100 =$ ход берется дважды, макс 400 мм
Диаметр	см. таблицу
Установка	в любом положении
Рабочая температура	0°C ÷ 80°C (при сухом воздухе -20°C)

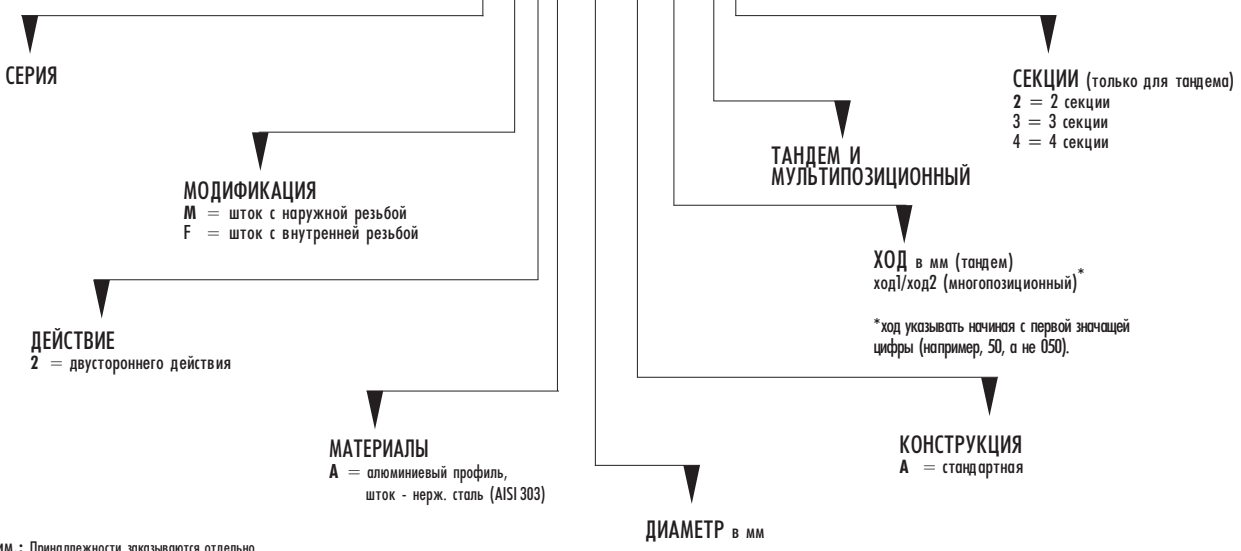
ПНЕВМАТИЧЕСКИЕ ПАРАМЕТРЫ

Рабочее давление	1 ÷ 10 бар
Рабочее тело	чистый воздух с распыленным маслом и без масла*
Скорость (без нагрузки)	10 ÷ 1000 мм/с

* Если уже используется смазка (мы рекомендуем применять масло ISO VG32), то ее подачу нельзя прекращать.

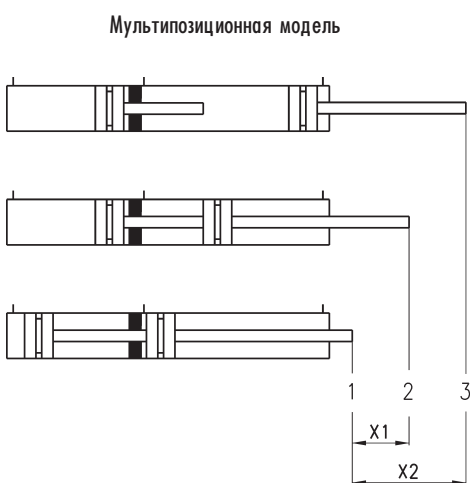
КОДИРОВКА ЦИЛИНДРОВ СЕРИИ 31

31M2A032A050N2

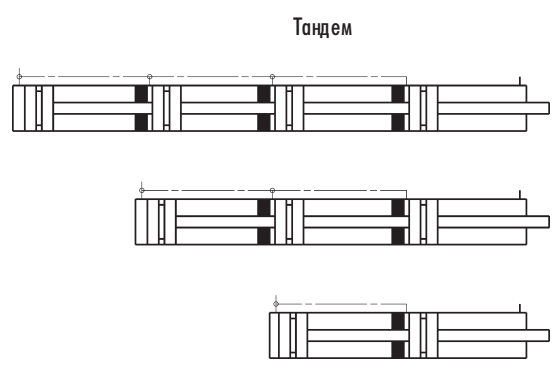


Прим.: Принадлежности заказываются отдельно.

СХЕМА ПРИМЕНЕНИЯ

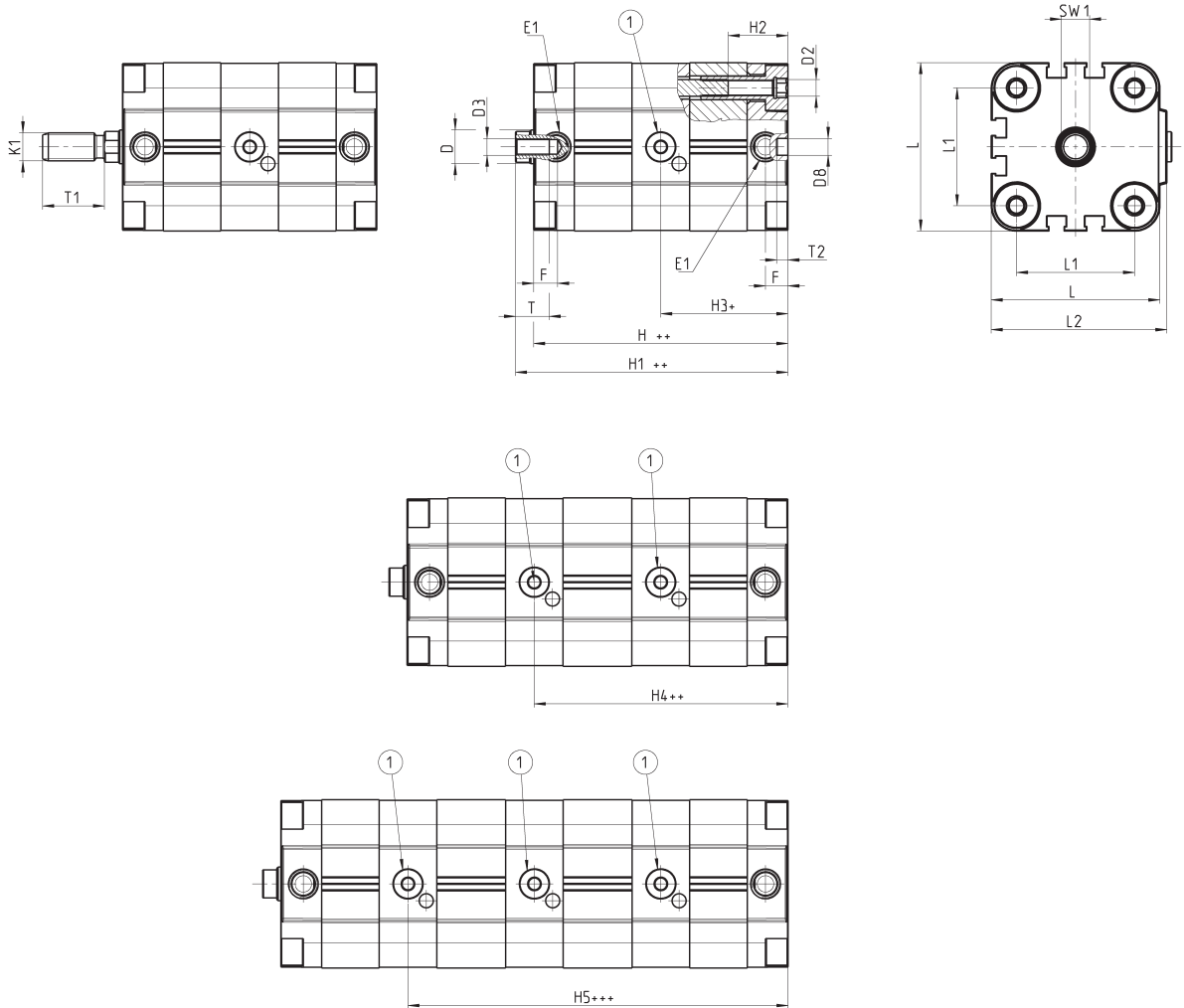


Пример для заказа
X1= 25 мм - X2= 100 мм
31M2A032A25/100N



Пример для заказа
ход 25 мм
31M2A032A025N2 (2 секции)

Мод. 31F2A/31M2A...N... (Тандем)

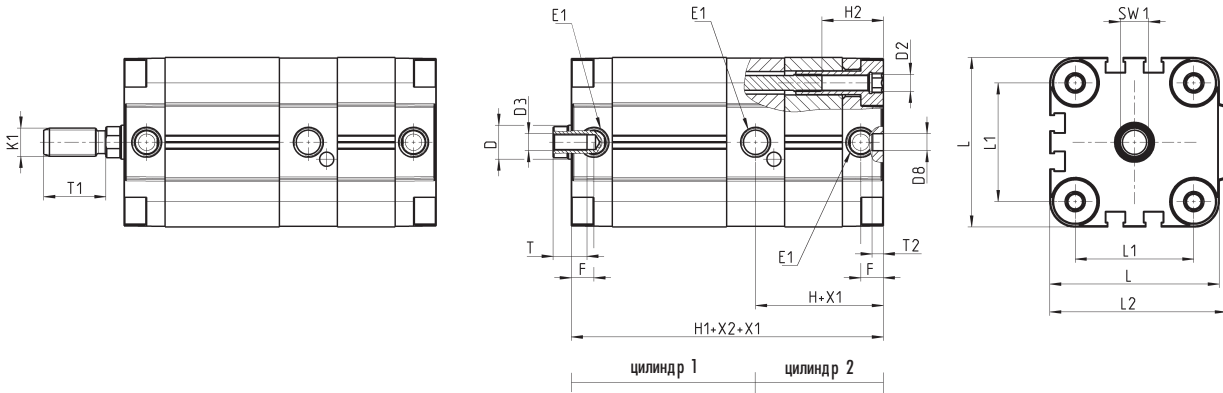


- + = добавить ход
 ++ = добавить ход дважды
 +++ = добавить ход трижды
 ++++ = добавить ход четыре раза
 ① = подвод воздуха цилиндров $\varnothing 12, 16, 20, 25$

РАЗМЕРЫ

ø	øD	D2	D3	øD8 ⁹⁹	E1	F	H						K1	L	L1	L2	T	T1	T2	SW1	3 секции		4 секции	
								H1	H2	H3	H4	H5									H+++	H1+++	H++++	H1++++
12	6	M4	M3	6	M5	8	63,5	68	12,5	34,5	60	85,5	M6	29	18	30	6	16	4	5	89	93,5	114,5	119
16	8	M4	M4	6	M5	8	63,5	68	12,5	34,5	60,5	86,5	M8	29	18	30	8	20	4	7	89,5	94	115,5	120
20	10	M5	M5	6	M5	8	78	82,5	17	43,5	83,5	123,5	M10x1,25	36	22	37,5	10	22	4	8	118	122,5	158	162,5
25	10	M5	M5	6	M5	8	78	83,5	17	39,1	78,1	117,1	M10x1,25	40	26	41,5	10	22	4	8	117	122,5	156	161,5
32	12	M6	M6	6	G1/8	8	90,5	96,5	21,5	46,5	92,6	138,7	M10x1,25	50	32	52	12	22	4	10	136,5	142,5	182,5	188,5
40	12	M6	M6	6	G1/8	8	90,5	97	21,5	46,5	90,2	135,2	M10x1,25	60	42	62,5	12	22	4	10	135,5	142	180,5	187
50	16	M8	M8	6	G1/8	8	90,5	98	18	47,5	92,5	137,5	M10x1,25	68	50	71	12	24	4	13	135,5	143	180	188
63	16	M10	M8	8	G1/8	8	100,5	108	26	50,2	100,7	151,2	M10x1,25	87	62	91	12	24	4	13	151	158,5	201,5	209
80	20	M10	M10	8	G1/8	8,5	112	120	26,5	59	115	171	M16x1,5	107	82	111	16	32	4	17	168	176	224	232
100	25	M10	M12	8	G1/4	10,5	135,5	145,5	26,5	71,3	140,4	209,5	M20x1,5	128	103	133	20	40	4	22	204,5	214,5	237,5	283,5

Мод. 31F2A/31M2A...X1/X2/X3/X4N (мультипозиционный)



X1 = Ход секции 1
 X2 = Общий ход всех секций (см. стр. 1.06.014)

РАЗМЕРЫ

ø	øD	D2	D3	øD8 ¹⁰⁹	E1	F	H	H1	H2	K1	L	L1	L2	T	T1	T2	SW1
12	6	M4	M3	6	M5	8	34,5	63,5	12,5	M6	29	18	30	6	16	4	5
16	8	M4	M4	6	M5	8	34,5	63,5	12,5	M8	29	18	30	8	20	4	7
20	10	M5	M5	6	M5	8	43,5	78	17	M10x1,25	36	22	37,5	10	22	4	8
25	10	M5	M5	6	M5	8	39,1	78	17	M10x1,25	40	26	41,5	10	22	4	8
32	12	M6	M6	6	G1/8	8	46,5	90,5	21,5	M10x1,25	50	32	52	12	22	4	10
40	12	M6	M6	6	G1/8	8	45	90,5	21,5	M10x1,25	60	42	62,5	12	22	4	10
50	16	M8	M8	6	G1/8	8	47	90,5	18	M10x1,25	68	50	71	12	24	4	13
63	16	M10	M8	8	G1/8	8	50	100,5	26	M10x1,25	87	62	91	12	24	4	13
80	20	M10	M10	8	G1/8	8,5	59	112	26,5	M16x1,5	107	82	111	16	32	4	17
100	25	M10	M12	8	G1/4	10,5	71	135,5	26,5	M20x1,5	128	103	133	20	40	4	22