

## Поворотные цилиндры. Серия 30.

ø50, 63, 80, 100.

С демпфированием и без,  
стандартные углы поворота 90° и 180°.

Поворотные цилиндры Серии 30 сделаны из алюминиевого профиля, их компактные и простые линии создают приятный внешний вид. Уникальная износостойкая направляющая обеспечивает повышенный срок службы изделия.

На крышках имеются винты регулировки угла поворота в пределах  $\pm 5^\circ$ .

Вращение по часовой стрелке.



### ОБЩИЕ ХАРАКТЕРИСТИКИ

Конструкция	профиль
Действие	двусторонний
Материалы	алюминиевые крышки, корпус из алюминиевого профиля, NBR уплотнения, другие детали: закаленная сталь.
Крепление	через отверстия в корпусе
Диаметр	ø 50, 63, 80, 100 мм
Установка	в любом положении
Рабочая температура	0 ÷ 50°C (при чистом и сухом воздухе -20°C)
Стандартный угол поворота	90° и 180°

### ПНЕВМАТИЧЕСКИЕ ПАРАМЕТРЫ

Рабочее давление	0,5 ÷ 10 бар
Рабочее тело	чистый воздух с распыленным маслом и без масла

## КОДИРОВКА ПОВОРОТНЫХ ЦИЛИНДРОВ

Поворотный цилиндр диаметр 50, поворот 90°:

Мод. **30-050/090**.

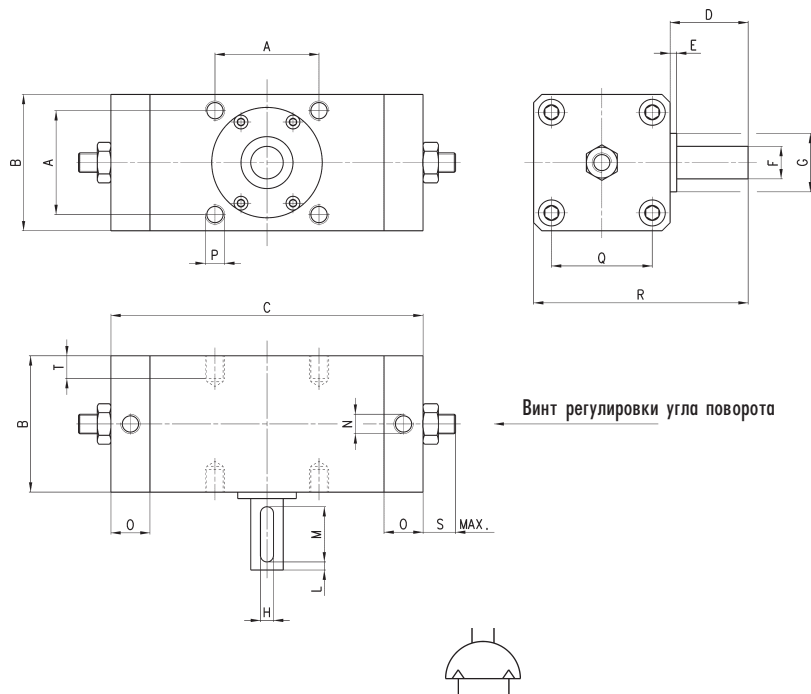
Поворотный цилиндр диаметр 50, поворот 90° (без демпфирования):

Мод. **30-050/090-3**.

## ТАБЛИЦА, ПОКАЗЫВАЮЩАЯ ЗНАЧЕНИЯ КРУТЯЩЕГО МОМЕНТА В Н\*М (ТЕОРЕТИЧЕСКИЙ)

Диаметр	50	63	80	100
момент в Н*м				
1 бар	2.08	4.40	7.10	16.63
2 бар	4.16	8.80	14.19	33.27
3 бар	6.24	13.20	21.29	49.90
4 бар	8.32	17.61	28.39	66.54
5 бар	10.40	22.01	35.49	83.17
6 бар	12.48	26.41	42.58	99.80
7 бар	14.55	30.81	49.68	116.44
8 бар	16.63	35.21	56.78	133.07
9 бар	18.71	39.61	63.87	149.07
10 бар	20.79	44.01	70.97	166.34

## Поворотные цилиндры. Серия 30



## РАЗМЕРЫ - С ДЕМПФИРОВАНИЕМ

Мод.	A	B	C 90°	C 180°	D	E	F h7	G	H	L	M	N	O	P	Q	R	S	T
30-50...	48	62	162	199	36	2,5	15	25	5	5	25	G1/8	23	M8 x 1,25	46	98	8	8
30-63...	60	76	186	237	41	2,5	17	30	6	5	30	G1/8	24	M10 x 1,5	57	117	8	12
30-80...	72	92	195	245	50	3	20	35	6	5	35	G1/4	23,5	M12 x 1,75	70	142	9	13
30-100...	85	112	247	313	60	4	25	40	8	5	40	G3/8	26	M12 x 1,75	85	172	9	14

## РАЗМЕРЫ - БЕЗ ДЕМПФИРОВАНИЯ

Мод.	A	B	C 90°	C 180°	D	E	F h7	G	H	L	M	N	O	P	Q	R	S
30-50...	48	62	150	187	36	2,5	15	25	5	5	25	G1/8	17	M8 x 1,25 (Prof. 8)	46	98	8
30-63...	60	76	172	233	41	2,5	17	30	6	5	30	G1/8	17	M10 x 1,5 (Prof. 12)	57	117	8
30-80...	72	92	191	241	50	3	20	35	6	5	35	G1/4	21,5	M12 x 1,75 (Prof. 13)	70	142	9
30-100...	85	112	245	311	60	4	25	40	8	5	40	G3/8	25	M12 x 1,75 (Prof. 14)	85	172	9