

Золотниковые распределители с электропневматическим управлением. Серия 3 и 4.

Серия 3: G1/8 и G1/4, 3/2, 5/2 трех- и пятилинейные, двухпозиционные.

Серия 4: G1/8, G1/4 и G1/2,

3/2, 5/2 трех- и пятилинейные, двухпозиционные,

5/3 пятилинейные, трехпозиционные.

Электропневматические распределители Серии 3 и 4 с присоединением G1/8, G1/4 и G1/2, структурой 3/2, 2x3/2, 5/2 и 5/3 лин./поз. разработаны в двух основных версиях:

- с электропневматическим управлением и пружинным возвратом;
- с двусторонним электропневматическим управлением.

Распределители Серии 3 и 4 управляются электрическими катушками Серий U и G с размерами 22x22 мм, за исключением G1/2, для которых используются катушки Серии 6 (32x32).

Новая конфигурация 2x3/2 дает больше возможностей в реализации пневматических схем.

Основное их преимущество - это малые размеры, они удобны для установки в ограниченном пространстве.

В распределителях Серии 3 и 4, G1/8 и G1/4, есть два дополнительных отверстия для крепления на плате CNVL.

Пневматические острова Серии 3 Plug-In см. стр. 2.013.001.



ОБЩИЕ ХАРАКТЕРИСТИКИ

Конструкция	золотникового типа (с пилотным управлением)
Тип распределителя	3/2, 2x3/2, 5/2 и 5/3 лин./поз.
Материалы	алюминиевый корпус, золотник из нержавеющей стали, NBR уплотнения
Крепление	через сквозные отверстия в корпусе
Присоединение	G1/8 - G1/4 - G1/2
Установка	в любом положении
Рабочая температура	0 ÷ 60°C (при сухом воздухе -20°C)

ПНЕВМАТИЧЕСКИЕ ПАРАМЕТРЫ

Рабочее давление	см. таблицы
Рабочее тело	фильтрованный воздух*

* В случае, если в системе уже используется смазка (мы рекомендуем применять масло ISO V632), то ее подачу нельзя прекращать.

ЭЛЕКТРИЧЕСКИЕ ПАРАМЕТРЫ

Напряжение	см. стр. 2.11.001
------------	-------------------

КОДИРОВКА РАСПРЕДЕЛИТЕЛЕЙ СЕРИИ 3 И 4

338D-015IL-02-U77

СЕРИЯ
3
4

КОЛИЧЕСТВО ЛИНИЙ И ПОЗИЦИЙ

- *3 = 3/2
- *4 = 3/2 Серия 3 (Н.О.), только моностабильный
- 5 = 5/2
- 6 = 5/3 закрытая центр.поз.
- 7 = 5/3 открытая центр.поз.
- 8 = 5/3 подача давл.в обе линии
- 9 = 1x 3/2 Н.З. + 1x 3/2 Н.О.

ПРИСОЕДИНЕНИЕ

- 8 = G1/8
- 4 = G1/4
- 2C = G1/2

- D** = двоянный распределитель (2x3/2) Серия 3
- L** = для сборки на плите (только 3/2 G1/8) Серия 3

УПРАВЛЕНИЕ

- O11 = соленоиды с двух сторон (горизонтальные)
- V11 = соленоиды с двух сторон (вертикальные), только Серия 4 G1/4
- O15 = один соленоид (горизонтальный), пружинный возврат
- V15 = один соленоид (вертикальный), пружинный возврат, только Серия 4 G1/4
- O16 = один соленоид (горизонтальный), возвратная пневмопружина
- V16 = один соленоид (вертикальный), возвратная пневмопружина только Серия 4 G1/4
- E11 = соленоиды с двух сторон, внешнее питание пилотного распределителя
- E15 = один соленоид, внешнее питание пилотного распределителя

РУЧНОЕ ДУБЛИРОВАНИЕ

- IL = Ручное
- = Под отвертку

НАПРЯЖЕНИЕ СОЛЕНОИДА

	U70	A80	G90	G70	H80
B 24V 50/60 Hz	-	5V.A.	-	-	5,5 V.A.
C 48V 50/60 Hz	-	-	-	-	5,5 V.A.
D 110V 50/60 Hz	-	5V.A.	-	-	5,5 V.A.
E 230V 50/60 Hz	-	5V.A.	-	-	5,5 V.A.
F 380V 50/60 Hz	7V.A.	-	-	7V.A.	-
H 24V 50/60Hz	3,5V.A.	-	-	3,5V.A.	-
12V DC	3,1W	-	-	3,1W	-
K 110V 50/60Hz	4,3V.A.	-	-	4,3V.A.	-
125V 50/60Hz	5,5V.A.	-	-	5,5V.A.	-
J 230V 50/60Hz	3,5V.A.	-	-	3,5V.A.	-
240V 50/60Hz	4V.A.	-	-	4V.A.	-
1 6V DC	5,1W	-	-	5,1W	-
2 12V DC	5W	-	-	5W	-
3 24V DC	5W	4W	4,2W	5W	5,5W
4 48V DC	5,3W	4W	-	5,3W	-
6 110V DC	4,2W	-	-	4,2W	-
7 24V DC	3,1W	-	-	3,1W	-
48V 50/60Hz	3,5V.A.	-	-	3,5V.A.	-
9 48V DC	3,1W	-	-	3,1W	-
10 110V DC	3,2W	-	-	3,2W	-

РАЗМЕРЫ СОЛЕНОИДА

- 6 = 32 x 32 (только для G 1/2)
- 7 = 22 x 22
- 8 = 30 x 30

ГЕРМЕТИЗИРУЮЩИЙ МАТЕРИАЛ

- G = стеклонаполненный нейлон
- U = PET
- A8 = PPS
- H8 = PA6 VO

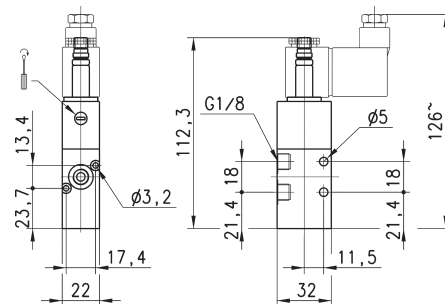
ПРИСОЕДИНЕНИЕ СОЛЕНОИДА

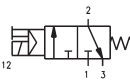
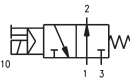
- 02 = соленоид 22 x 22 - Серия 3
- 22 = соленоид 22 x 22 - Серия 4
- 50 = соленоид 32 x 32 - только G1/2

* При наличии буквы "D" в кодировке - распределитель двоянный.

3/2 лин/поз. распределитель, G1/8, односторонний Мод. 338... и Мод. 348...

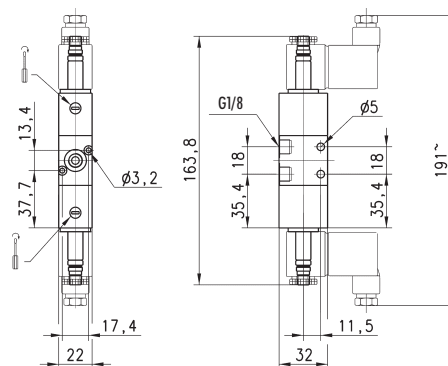
Распределители Серии 3, G1/8, 3/2 лин/поз., с электропневматическим управлением и пружинным возвратом, поставляются в Н.З. (нормально закрытом) или Н.О. (нормально открытом) вариантах.

**ВАРИАНТЫ ИСПОЛНЕНИЯ ЭЛЕКТРОПНЕВМАТИЧЕСКИХ РАСПРЕДЕЛИТЕЛЕЙ 3/2 ЛИН/ПОЗ**

Обозначение	Модель	Монтаж	Функция	Расход Нл/мин	Рабочее давление, бар
	338-015-02	без плиты	3/2 Н.З.	700	2 ÷ 10
	338L-015-02	на плите	3/2 Н.З.	700	2 ÷ 10
	348-015-02	без плиты	3/2 Н.О.	700	2 ÷ 10
	348L-015-02	на плите	3/2 Н.О.	700	2 ÷ 10

3/2 лин/поз. распределитель, G1/8, двусторонний Мод. 338...

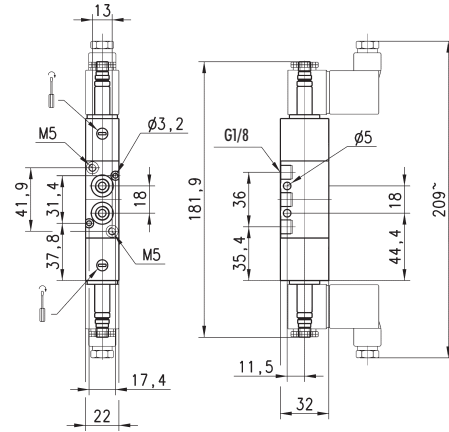
Распределители Серии 3, G1/8, 3/2 лин/поз., с двусторонним электропневматическим управлением.

**ВАРИАНТЫ ИСПОЛНЕНИЯ ЭЛЕКТРОПНЕВМАТИЧЕСКИХ РАСПРЕДЕЛИТЕЛЕЙ 3/2 ЛИН/ПОЗ**

Обозначение	Модель	Монтаж	Функция	Расход Нл/мин	Рабочее давление, бар
	338-011-02	без плиты	3/2	700	2 ÷ 10
	338L-011-02	на плите	3/2	700	2 ÷ 10

2x3/2 лин/поз. распределитель, G1/8, Мод. 338D... , Мод. 348D... и Мод. 398D...

Распределители Серии 3, G1/8 имеют версию с двумя 3/2 лин/поз. клапанами в одном корпусе.

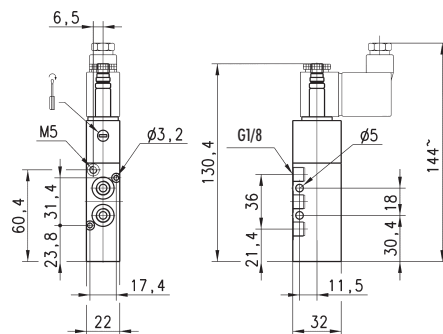


ВАРИАНТЫ ИСПОЛНЕНИЯ ЭЛЕКТРОПНЕВМАТИЧЕСКИХ РАСПРЕДЕЛИТЕЛЕЙ 2x3/2 ЛИН/ПОЗ

Обозначение	Модель	Функция	Расход Нл/мин	Рабочее давление, бар	Давление управления, бар
	338D-015-02	2 x 3/2 Н.З.	700	2-10	-
	348D-015-02	2 x 3/2 Н.О.	700	2-10	-
	338D-E15-02	2 x 3/2 Н.З.	700	-0,9-10	2-10
	348D-E15-02	2 x 3/2 Н.О.	700	-0,9-10	2-10
	398D-015-02	1 x 3/2 Н.З. + 1 x 3/2 Н.О.	700	2-10	-
	398D-E15-02	1 x 3/2 Н.З. + 1 x 3/2 Н.О.	700	-0,9-10	2-10

5/2-лин/поз. распределитель, G1/8, односторонний Мод. 358...

Распределители Серии 3, G1/8, 5/2 лин/поз., с электропневматическим управлением и пружинным возвратом, используются для запятки двусторонних пневмоцилиндров.

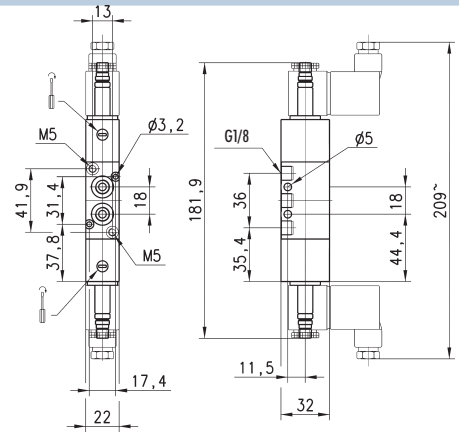


ВАРИАНТЫ ИСПОЛНЕНИЯ ЭЛЕКТРОПНЕВМАТИЧЕСКИХ РАСПРЕДЕЛИТЕЛЕЙ 5/2 ЛИН/ПОЗ



Обозначение	Модель	Функция	Расход Нл/мин	Рабочее давление, бар	Давление управления, бар
	358-015-02	5/2	700	2-10	-
	358-E15-02	5/2	700	-0,9-10	2-10

5/2-лин/поз. распределитель, G1/8, двусторонний Мод. 358...

Распределители Серии 3, G1/8 5/2-лин/поз. с двусторонним электропневматическим управлением используются для запитки двусторонних пневмоцилиндров.



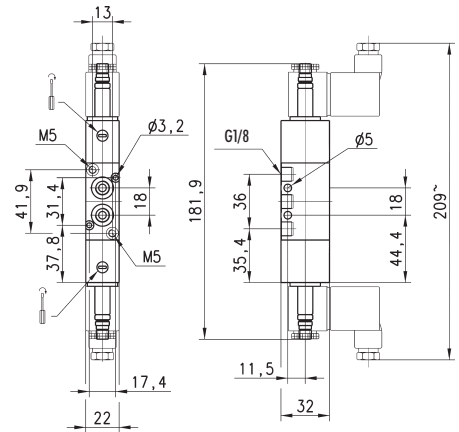
ВАРИАНТЫ ИСПОЛНЕНИЯ ЭЛЕКТРОПНЕВМАТИЧЕСКИХ РАСПРЕДЕЛИТЕЛЕЙ 5/2 ЛИН/ПОЗ

Обозначение	Модель	Функция	Расход Нл/мин	Рабочее давление, бар	Давление управления, бар
	358-011-02	5/2	700	1,5-10	-
	358-E11-02	5/2	700	-0,9-10	1,5-10

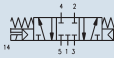





5/3-лин/поз. распределитель, G1/8, Мод. 368..., Мод.378... и Мод. 388...

Распределители Серии 3, G1/8, 5/3 лин/поз.:

- с закрытой центральной позицией,
 - с открытой центральной позицией,
 - подачей давления в обе линии,
- с электропневматическим управлением и пружинным возвратом в устойчивое среднее положение.

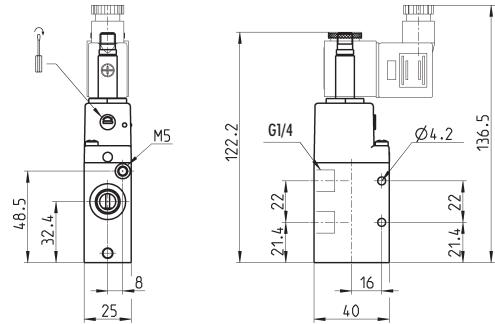


ВАРИАНТЫ ИСПОЛНЕНИЯ ЭЛЕКТРОПНЕВМАТИЧЕСКИХ РАСПРЕДЕЛИТЕЛЕЙ 5/3 ЛИН/ПОЗ

Обозначение	Модель	Функция	Расход Нл/мин	Рабочее давление, бар	Давление управления, бар
	368-011-02	5/3, закр. центр. поз.	700	2-10	-
	368-E11-02	5/3, закр. центр. поз.	700	-0,9-10	2-10
	378-011-02	5/3, откр. центр. поз.	700	2-10	-
	378-E11-02	5/3, откр. центр. поз.	700	-0,9-10	2-10
	388-011-02	5/3, подача давл. в обе линии	700	2-10	-
	388-E11-02	5/3, подача давл. в обе линии	700	-0,9-10	2-10

3/2 лин/поз. распределитель, G1/4, односторонний Мод. 334... и Мод. 344...

Распределители Серии 3, G1/4, 3/2 лин/поз., с электропневматическим управлением и пружинным возвратом, поставляются в Н.З. (нормально закрытом) или Н.О. (нормально открытом) вариантах.

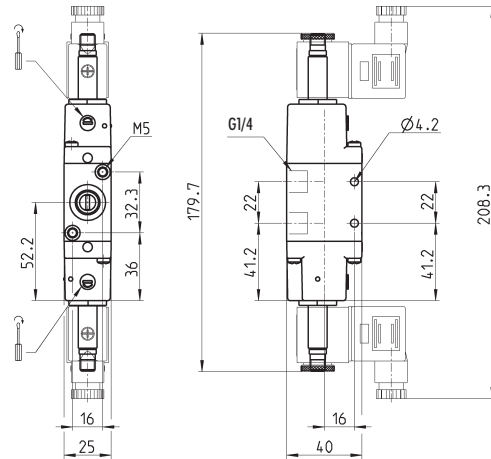


ВАРИАНТЫ ИСПОЛНЕНИЯ ЭЛЕКТРОПНЕВМАТИЧЕСКИХ РАСПРЕДЕЛИТЕЛЕЙ 3/2 ЛИН/ПОЗ

Обозначение	Модель	Монтаж	Функция	Расход Нл/мин	Рабочее давление, бар	Давление управления, бар
	334-015-02	без плиты	3/2 Н.З.	1300	2,5 ÷ 10	-
	334-E15-02	без плиты	3/2 Н.З.	1300	-0,9 ÷ 10	2,5 ÷ 10
	344-015-02	без плиты	3/2 Н.О.	1300	2,5 ÷ 10	-
	344-E15-02	без плиты	3/2 Н.О.	1300	-0,9 ÷ 10	2,5 ÷ 10

3/2 лин/поз. распределитель, G1/4, двусторонний Мод. 334...

Распределители Серии 3, G1/4, 3/2 лин/поз., с двусторонним электропневматическим управлением.



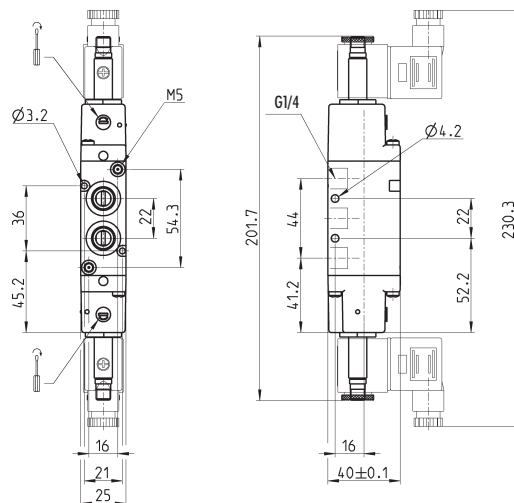
ВАРИАНТЫ ИСПОЛНЕНИЯ ЭЛЕКТРОПНЕВМАТИЧЕСКИХ РАСПРЕДЕЛИТЕЛЕЙ 3/2 ЛИН/ПОЗ

Обозначение	Модель	Монтаж	Функция	Расход Нл/мин	Рабочее давление, бар	Давление управления, бар
	334-011-02	без плиты	3/2	1300	2,5 ÷ 10	-
	334-E11-02	без плиты	3/2	1300	-0,9 ÷ 10	2,5 ÷ 10

Компания оставляет за собой право изменять модели и размеры без уведомления. Изделия разработаны для промышленного использования и не предназначены для широкого потребления.

2x3/2-лин/поз. распределитель, G1/4, Мод. 334D..., Мод. 344D... и Мод. 394D...

Распределители Серии 3, G1/4 имеют версию с двумя 3/2 лин/поз. клапанами в одном корпусе.

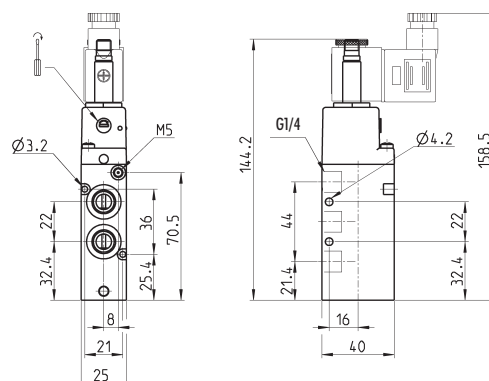


ВАРИАНТЫ ИСПОЛНЕНИЯ ЭЛЕКТРОПНЕВМАТИЧЕСКИХ РАСПРЕДЕЛИТЕЛЕЙ 2x3/2 ЛИН/ПОЗ

Обозначение	Модель	Функция	Расход Нл/мин	Рабочее давление, бар	Давление управления, бар
	334D-015-02	2 x 3/2 Н.З.	1200	2,5 ÷ 10	-
	344D-015-02	2 x 3/2 Н.О.	1050	2,5 ÷ 10	-
	334D-E15-02	2 x 3/2 Н.З.	1200	-0,9 ÷ 10	2,5 ÷ 10
	344D-E15-02	2 x 3/2 Н.О.	1050	-0,9 ÷ 10	2,5 ÷ 10
	394D-015-02	1 x 3/2 Н.З. + 1 x 3/2 Н.О.	1050	2 ÷ 10	-
	394D-E15-02	1 x 3/2 Н.З. + 1 x 3/2 Н.О.	1050	-0,9 ÷ 10	2,5 ÷ 10

5/2-лин/поз. распределитель, G1/4, односторонний Мод. 354...

Распределители Серии 3, G1/4, 5/2 лин/поз., с электропневматическим управлением и пружинным возвратом.

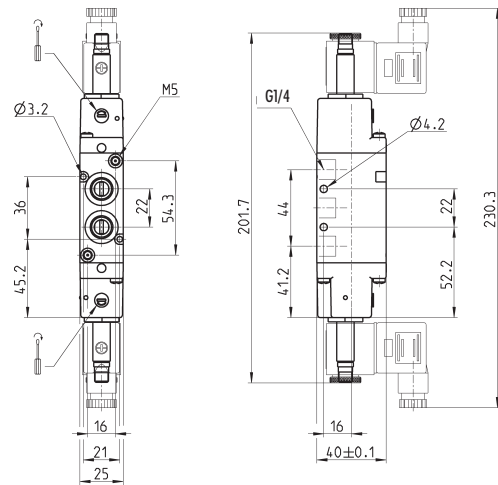


ВАРИАНТЫ ИСПОЛНЕНИЯ ЭЛЕКТРОПНЕВМАТИЧЕСКИХ РАСПРЕДЕЛИТЕЛЕЙ 5/2 ЛИН/ПОЗ

Обозначение	Модель	Функция	Расход Нл/мин	Рабочее давление, бар	Давление управления, бар
	354-015-02	5/2	1300	2,5 ÷ 10	-
	354-E15-02	5/2	1300	-0,9 ÷ 10	2,5 ÷ 10

5/2-лин/поз. распределитель, G1/4, двусторонний Мод. 354...

Распределители Серии 3, G1/4 5/2-лин/поз. с двусторонним электропневматическим управлением используются для запитки двусторонних пневмоцилиндров.

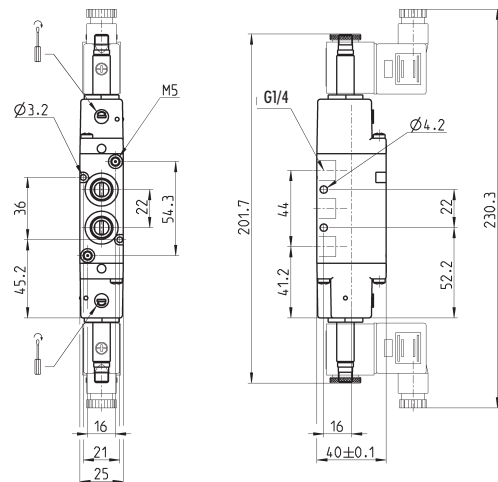


ВАРИАНТЫ ИСПОЛНЕНИЯ ЭЛЕКТРОПНЕВМАТИЧЕСКИХ РАСПРЕДЕЛИТЕЛЕЙ 5/2 ЛИН/ПОЗ

Обозначение	Модель	Функция	Расход Нл/мин	Рабочее давление, бар	Давление управления, бар
	354-011-02	5/2	1300	2,5 ÷ 10	-
	354-E11-02	5/2	1300	-0,9 ÷ 10	2,5 ÷ 10

5/3-лин/поз. распределитель, G1/4, Мод. 364..., Мод.374... и Мод. 384...

Распределители Серии 3, G1/4 5/3 лин/поз.:
 - с закрытой центральной позицией,
 - с открытой центральной позицией,
 - подачей давления в обе линии,
 с электропневматическим управлением и пружинным возвратом в устойчивое среднее положение.

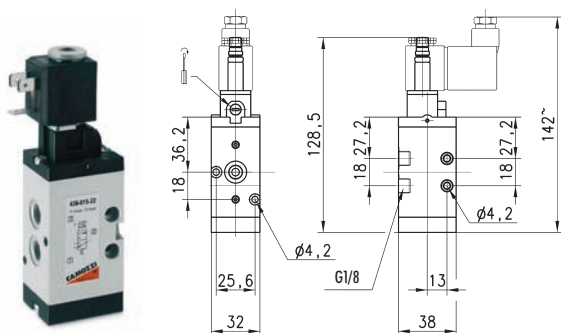


ВАРИАНТЫ ИСПОЛНЕНИЯ ЭЛЕКТРОПНЕВМАТИЧЕСКИХ РАСПРЕДЕЛИТЕЛЕЙ 5/3 ЛИН/ПОЗ

Обозначение	Модель	Функция	Расход Нл/мин	Рабочее давление, бар	Давление управления, бар
	364-011-02	5/3, закр. центр. поз.	1200	2,5 ÷ 10	-
	364-E11-02	5/3, закр. центр. поз.	1200	-0,9 ÷ 10	2,5 ÷ 10
	374-011-02	5/3, откр. центр. поз.	1200	2,5 ÷ 10	-
	374-E11-02	5/3, откр. центр. поз.	1200	-0,9 ÷ 10	2,5 ÷ 10
	384-011-02	5/3, подача давл. в обе линии	1200	2,5 ÷ 10	-
	384-E11-02	5/3, подача давл. в обе линии	1200	-0,9 ÷ 10	2,5 ÷ 10

3/2-лин/поз. распределитель, G1/8, односторонний Мод. 438...

Распределители Серии 4, G1/8, 3/2 лин/поз., с электропневматическим управлением и пружинным возвратом, поставляются в Н.З. (нормально закрытом) или Н.О. (нормально открытом) вариантах.

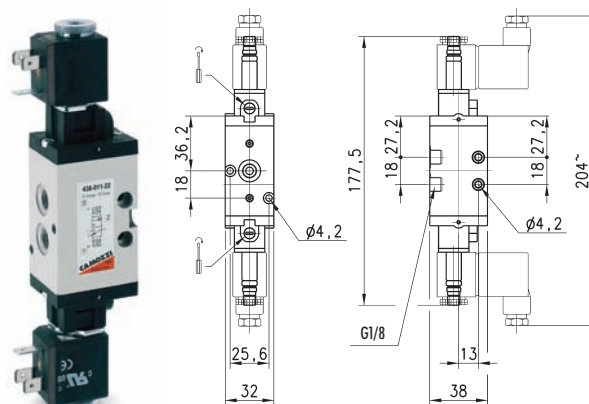


ВАРИАНТЫ ИСПОЛНЕНИЯ РАСПРЕДЕЛИТЕЛЕЙ 3/2 ЛИН/ПОЗ

Обозначение	Модель	Функция	Расход Нл/мин	Рабочее давление, бар
	438-015-22	3/2 Н.З.	650	2,5 ÷ 10
	438-016-22	3/2 Н.О.	650	2,5 ÷ 10

3/2-лин/поз. распределитель, G1/8, двусторонний Мод. 438...

Распределители Серии 4, G1/8, 3/2 лин/поз., с двухсторонним электропневматическим управлением, где закрытое (Н.З.) или открытое (Н.О.) положение определяется последним поданным импульсом.

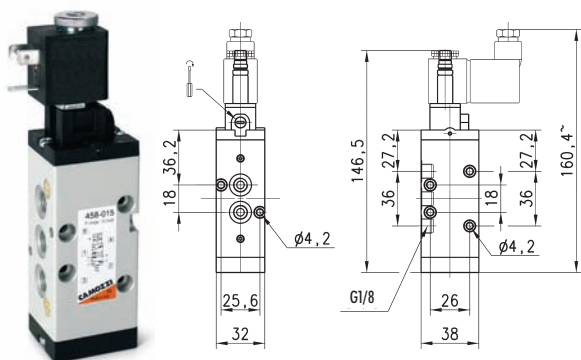


ВАРИАНТЫ ИСПОЛНЕНИЯ РАСПРЕДЕЛИТЕЛЕЙ 3/2 ЛИН/ПОЗ

Обозначение	Модель	Функция	Расход Нл/мин	Рабочее давление, бар
	438-011-22	3/2	650	2 ÷ 10

5/2-лин/поз. распределитель, G1/8, односторонний Мод. 458...

Распределители Серии 4, G1/8, 5/2 лин/поз., с электропневматическим управлением и пружинным возвратом.

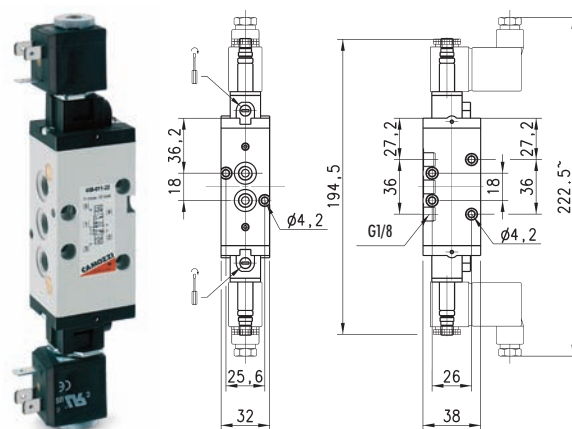


ВАРИАНТЫ ИСПОЛНЕНИЯ РАСПРЕДЕЛИТЕЛЕЙ 5/2 ЛИН/ПОЗ

Обозначение	Модель	Функция	Расход Нл/мин	Рабочее давление, бар
	458-015-22	5/2	650	2,5 ÷ 10
	458-016-22	5/2	650	2,5 ÷ 10

5/2-лин/поз. распределитель, G1/8, двусторонний Мод. 458...

Распределители Серии 4, G1/8 5/2-лин/поз. с двухсторонним электропневматическим управлением используются для запитки двусторонних пневмоцилиндров.



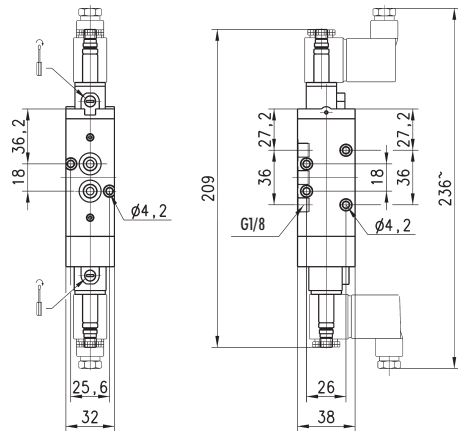
ВАРИАНТЫ ИСПОЛНЕНИЯ РАСПРЕДЕЛИТЕЛЕЙ 5/2 ЛИН/ПОЗ

Обозначение	Модель	Функция	Расход Нл/мин	Рабочее давление, бар
	458-011-22	5/2	650	2 ÷ 10

5/3-лин/поз. распределитель, G1/8, Мод. 468...

Распределители Серии 4, G1/8, 5/3 лин/поз.:

- с закрытой центральной позицией,
 - с открытой центральной позицией,
 - подачей давления в обе линии,
- с электропневматическим управлением и пружинным возвратом в устойчивое среднее положение.

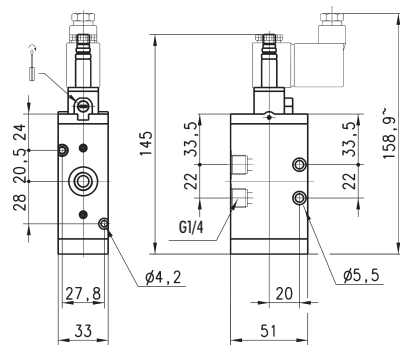


ВАРИАНТЫ ИСПОЛНЕНИЯ РАСПРЕДЕЛИТЕЛЕЙ 5/2 ЛИН/ПОЗ

Обозначение	Модель	Функция	Расход Нл/мин	Рабочее давление, бар
	468-011-22	5/3	600	2 ÷ 10

3/2-лин/поз. распределитель, G1/4, односторонний Мод. 434...

Распределители Серии 4, G1/4, 3/2 лин/поз., с электропневматическим управлением и пружинным возвратом, поставляются в Н.З. (нормально закрытом) или Н.О. (нормально открытом) вариантах.

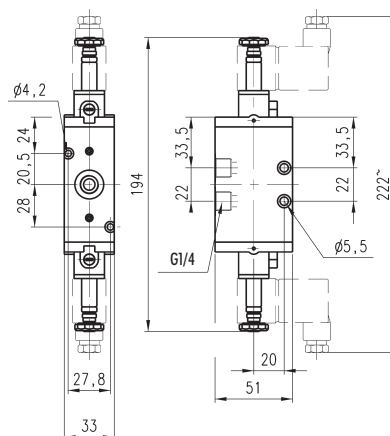


ВАРИАНТЫ ИСПОЛНЕНИЯ РАСПРЕДЕЛИТЕЛЕЙ 3/2 ЛИН/ПОЗ

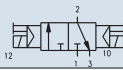
Обозначение	Модель	Функция	Расход Нл/мин	Рабочее давление, бар
	434-015-22	3/2	1250	2 ÷ 10
	434-016-22	3/2	1250	2 ÷ 10

3/2 лин/поз. распределитель, G1/4, двусторонний Мод. 434...

Распределители Серии 4, G1/4, 3/2 лин/поз., с электропневматическим двусторонним импульсным управлением.

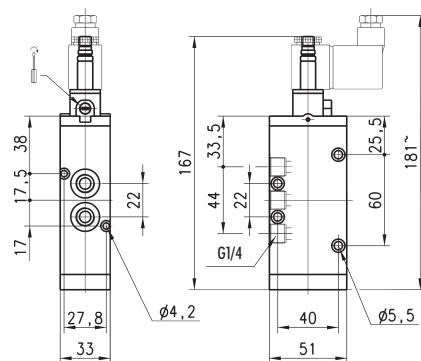


ВАРИАНТЫ ИСПОЛНЕНИЯ РАСПРЕДЕЛИТЕЛЕЙ 3/2 ЛИН/ПОЗ

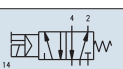
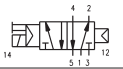
Обозначение	Модель	Функция	Расход Нл/мин	Рабочее давление, бар
	434-011-22	3/2	1250	2 ÷ 10

5/2-лин/поз. распределитель, G1/4, односторонний Мод. 454...

Распределители Серии 4, G1/4, 5/2-лин/поз. с электропневматическим управлением и пружинным или пневматическим возвратом, используются для запитки двусторонних пневмоцилиндров.

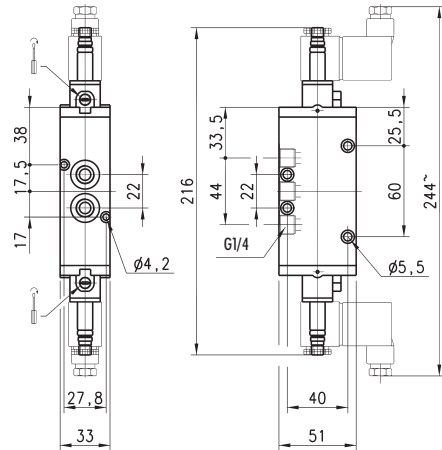


ВАРИАНТЫ ИСПОЛНЕНИЯ РАСПРЕДЕЛИТЕЛЕЙ 5/2 ЛИН/ПОЗ

Обозначение	Модель	Функция	Расход Нл/мин	Рабочее давление, бар
	454-015-22	5/2	1250	2,5 ÷ 10
	454-016-22	5/2	1250	2,5 ÷ 10

5/2-лин/поз. распределитель, G1/4, двусторонний Мод. 454...

Распределители Серии 4, G1/4, 5/2-лин/поз. с электропневматическим двусторонним импульсным управлением, используются для запитки двусторонних пневмоцилиндров.

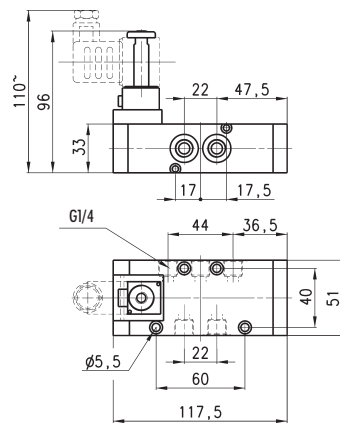


ВАРИАНТЫ ИСПОЛНЕНИЯ РАСПРЕДЕЛИТЕЛЕЙ 5/2 ЛИН/ПОЗ

Обозначение	Модель	Функция	Расход Нл/мин	Рабочее давление, бар
	454-011-22	5/2	1250	2 ÷ 10

5/2-лин/поз. распределитель, G1/4, односторонний Мод. 454...

Распределители Серии 4, G1/4, 5/2 лин/поз. с электропневматическим управлением и пружинным или пневматическим возвратом, используются для запитки двусторонних пневмоцилиндров.



ВАРИАНТЫ ИСПОЛНЕНИЯ РАСПРЕДЕЛИТЕЛЕЙ 5/2 ЛИН/ПОЗ

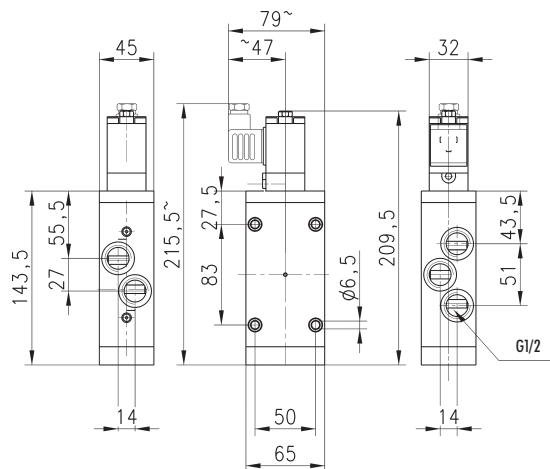
Обозначение	Модель	Функция	Расход Нл/мин	Рабочее давление, бар
	454-V15-22	5/2	1250	2,5 ÷ 10
	454-V16-22	5/2	1250	2,5 ÷ 10

Компания оставляет за собой право изменять модели и размеры без уведомления. Изделия разработаны для промышленного использования и не предназначены для широкого потребления.

5/2- лин/поз. распределитель, G1/2, односторонний Мод. 452...

Распределители Серии 4, G1/2, 5/2-лин/поз. с электропневматическим управлением и пружинным или пневматическим возвратом, используются для запитки двусторонних пневмоцилиндров.

Распределитель состоит из корпуса (452C-015) и пилота (600-450-A60), который заказывается и поставляется отдельно. Для снижения энергопотребления и упрощения монтажа можно использовать пилотный клапан A131-AC2, со съемным соленоидом типа U70 или G70.



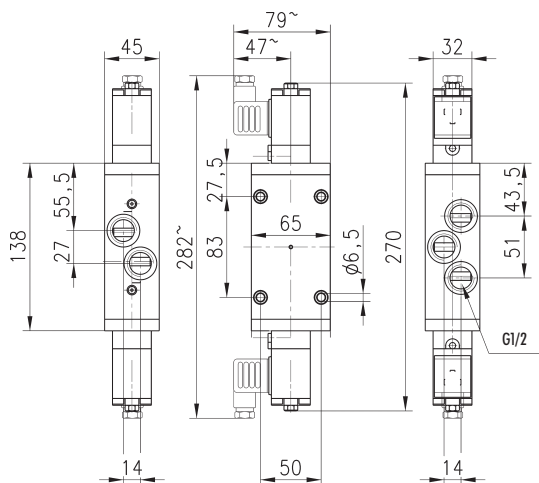
ВАРИАНТЫ ИСПОЛНЕНИЯ РАСПРЕДЕЛИТЕЛЕЙ 5/2 ЛИН/ПОЗ

Обозначение	Модель	Функция	Расход Нл/мин	Рабочее давление, бар
	452C-015-50	5/2	1900	2,5 ÷ 10
	452C-016-50	5/2	1900	2,5 ÷ 10

5/2-лин/поз. распределитель, G1/2, двусторонний Мод. 452...

Распределители Серии 4, G1/2, 5/2-лин/поз. с двусторонним электропневматическим управлением, используются для запитки двусторонних пневмоцилиндров.

Распределитель состоит из корпуса (452C-011) и пилотов (600-450-A60), которые заказываются и поставляются отдельно. Для снижения энергопотребления и упрощения монтажа можно использовать пилотный клапан A131-AC2, со съемным соленоидом типа U70 или G70.



ВАРИАНТЫ ИСПОЛНЕНИЯ РАСПРЕДЕЛИТЕЛЕЙ 5/2 ЛИН/ПОЗ

Обозначение	Модель	Функция	Расход Нл/мин	Рабочее давление, бар
	452C-011-22	5/2	1900	2 ÷ 10

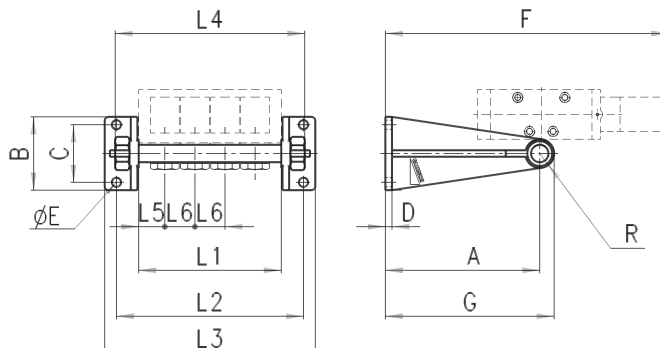
Коллекторы с отдельными выхлопами (низкая версия)

Для клапанов Серии 3 и 4, G1/8 и G1/4.

В комплект входит:

- стойка 2 шт.
- планка 1 шт.
- входной фитинг 1 шт.
- пластиковое упл. кольцо 4 шт.
- заглушка 1 шт.

Пустотелые болты мод. 1635-01, для фиксации распределителей и упл. кольца мод. 2661 заказываются отдельно.



РАЗМЕРЫ

Мод.	V	A	B	C	D	ØE	F	G	R	L1	L2	L3	L4	L5	L6	используется для
CNV-318-2	2	73	56	44	5	7	178	83	G1/4	63	97	115	99	20	23	Серия 3 - G1/8
CNV-318-3	3	73	56	44	5	7	178	83	G1/4	86	120	138	119	20	23	Серия 3 - G1/8
CNV-318-4	4	73	56	44	5	7	178	83	G1/4	109	143	161	142	20	23	Серия 3 - G1/8
CNV-318-5	5	73	56	44	5	7	178	83	G1/4	132	166	184	165	20	23	Серия 3 - G1/8
CNV-318-6	6	73	56	44	5	7	178	83	G1/4	155	189	207	188	20	23	Серия 3 - G1/8
CNV-418-2	2	73	56	44	5	7	189	83	G1/4	73	107	125	106	20	33	Серия 4 - G1/8
CNV-418-3	3	73	56	44	5	7	189	83	G1/4	106	140	158	139	20	33	Серия 4 - G1/8
CNV-418-4	4	73	56	44	5	7	189	83	G1/4	139	173	191	172	20	33	Серия 4 - G1/8
CNV-418-5	5	73	56	44	5	7	189	83	G1/4	172	206	224	205	20	33	Серия 4 - G1/8
CNV-418-6	6	73	56	44	5	7	189	83	G1/4	205	239	257	238	20	33	Серия 4 - G1/8
CNV-414-2	2	95	56	44	5	7	221	110	G3/8	86	128	148	120	25	36	Серия 4 - G1/4
CNV-414-3	3	95	56	44	5	7	221	110	G3/8	122	164	184	156	25	36	Серия 4 - G1/4
CNV-414-4	4	95	56	44	5	7	221	110	G3/8	158	200	220	192	25	36	Серия 4 - G1/4
CNV-414-5	5	95	56	44	5	7	221	110	G3/8	194	236	256	228	25	36	Серия 4 - G1/4
CNV-414-6	6	95	56	44	5	7	221	110	G3/8	230	272	292	264	25	36	Серия 4 - G1/4

V= количество распределителей

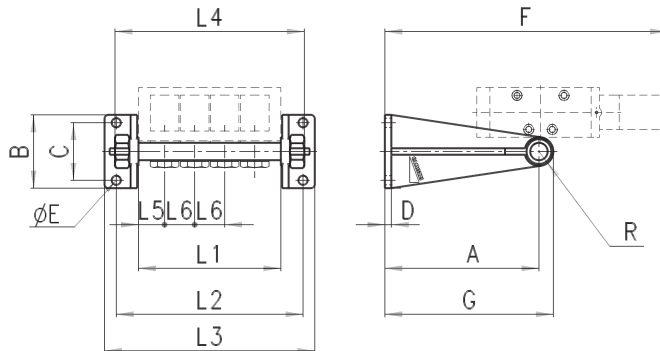
Коллекторы с раздельными выхлопами (высокая версия)

Для клапанов Серии 3 и 4, G1/8 и G1/4.

В комплект входит:

- стойка 2 шт.
- планка 1 шт.
- входной фитинг 1 шт.
- пластиковое упл. кольцо 4 шт.
- заглушка 1 шт.

Пустотелые болты мод. 1635-01, для фиксации распределителей и упл. кольца мод. 2661 заказываются отдельно.



РАЗМЕРЫ																
Мод.	V	A	B	C	D	øE	F	G	R	L1	L2	L3	L4	L5	L6	используется для
СNV-328-2	2	118	56	44	5	7	223	128	G1/4	63	97	115	99	20	23	Серия 3 - G1/8
СNV-328-3	3	118	56	44	5	7	223	128	G1/4	86	120	138	119	20	23	Серия 3 - G1/8
СNV-328-4	4	118	56	44	5	7	223	128	G1/4	109	143	161	142	20	23	Серия 3 - G1/8
СNV-328-5	5	118	56	44	5	7	223	128	G1/4	132	166	184	165	20	23	Серия 3 - G1/8
СNV-328-6	6	118	56	44	5	7	223	128	G1/4	155	189	207	188	20	23	Серия 3 - G1/8
СNV-428-2	2	118	56	44	5	7	234	128	G1/4	73	107	125	106	20	33	Серия 4 - G1/8
СNV-428-3	3	118	56	44	5	7	234	128	G1/4	106	140	158	139	20	33	Серия 4 - G1/8
СNV-428-4	4	118	56	44	5	7	234	128	G1/4	139	173	191	172	20	33	Серия 4 - G1/8
СNV-428-5	5	118	56	44	5	7	234	128	G1/4	172	206	224	205	20	33	Серия 4 - G1/8
СNV-428-6	6	118	56	44	5	7	234	128	G1/4	205	239	257	238	20	33	Серия 4 - G1/8
СNV-424-2	2	133	56	44	5	7	259	148	G3/8	86	128	148	120	25	36	Серия 4 - G1/4
СNV-424-3	3	133	56	44	5	7	259	148	G3/8	122	164	184	156	25	36	Серия 4 - G1/4
СNV-424-4	4	133	56	44	5	7	259	148	G3/8	158	200	220	192	25	36	Серия 4 - G1/4
СNV-424-5	5	133	56	44	5	7	259	148	G3/8	194	236	256	228	25	36	Серия 4 - G1/4
СNV-424-6	6	133	56	44	5	7	259	148	G3/8	230	272	292	264	25	36	Серия 4 - G1/4

V= количество распределителей

Плиты с объединенными выхлопами для распределителей Серии 3

Новые плиты имеют размеры идентичные размерам предыдущей версии плит CNVL 3 и состоят из:

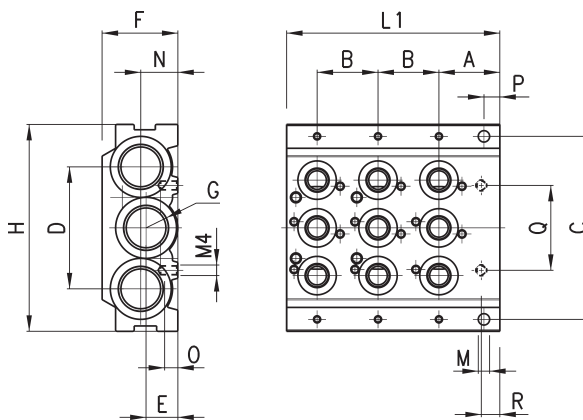
- базового основного модуля (входной и/или концевой) на 2 или 3 установочные позиции;
- промежуточного модуля на 1, 2 и 3 позиции;
- резьбового терминала;
- промежуточного модуля для создания зон различного давления.

Различные модули могут быть собраны вместе посредством винтов, позволяя получить остров с желаемым количеством установочных позиций. При необходимости работы распределителей пневмоострова на двух различных давлениях можно использовать специальные заглушки мод. CNVL-3H-TP, устанавливаемые между модулями. Для получения дополнительных подводных и отводных отверстий в номенклатуре имеется промежуточная плита, устанавливаемая на место одного распределителя. Данная плита позволяет получить три и более уровней различного давления.

Основной (входной и/или концевой) модуль на 3 позиции

В комплект входит:

- уплотнительное кольцо 3 шт.
- короткий фиксирующий винт 2 шт.
- монтажная втулка 2 шт.
- уплотнение 3 шт.
- фиксирующий винт 6 шт.



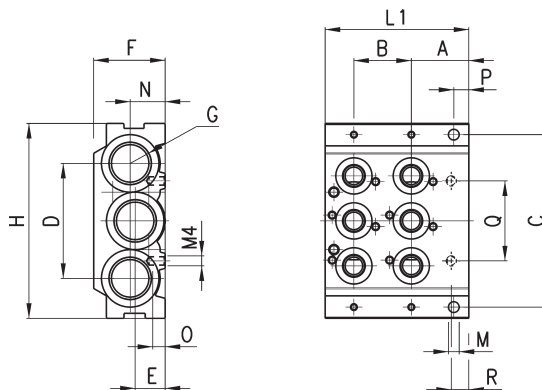
РАЗМЕРЫ

Мод.	A	B	C	D	E	F	H	L1	M	N	O	P	Q	R	G
CNVL-3H3	23	23	69,5	46	12	29	78	80,5	4,3	14	5	6	32	7	3/8
CNVL-4H3	26	26	88	60	14	29	98	91	4,3	-	5	5	38	7	1/2

Основной (входной и/или концевой) модуль на 2 позиции

В комплект входит:

- уплотнительное кольцо 3 шт.
- короткий фиксирующий винт 2 шт.
- монтажная втулка 2 шт.
- уплотнение 2 шт.
- фиксирующий винт 4 шт.



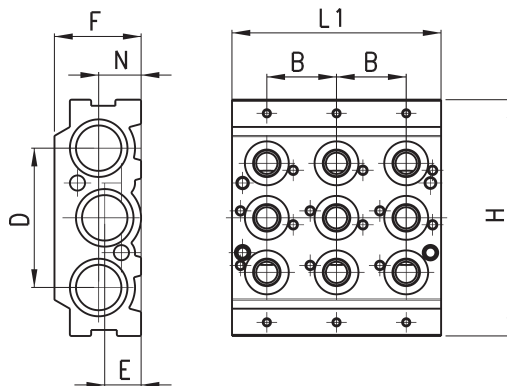
РАЗМЕРЫ

Мод.	A	B	C	D	E	F	H	L1	M	N	O	P	Q	R	G
CNVL-3H2	23	23	69,5	46	12	29	78	57,5	4,3	14	5	6	32	7	3/8
CNVL-4H2	26	26	88	60	14	29	98	65	4,3	-	5	5	38	7	1/2

Промежуточная плита на 3 позиции

В комплект входит:

- уплотнительное кольцо 3 шт.
- короткий фиксирующий винт 4 шт.
- монтажная втулка 2 шт.
- уплотнение 3 шт.
- фиксирующий винт 6 шт.



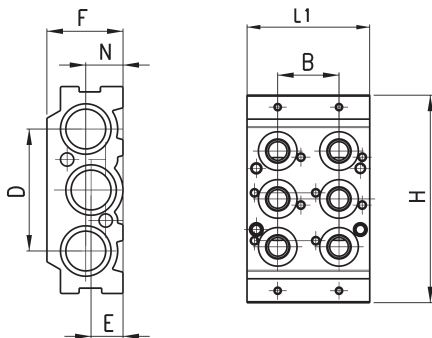
РАЗМЕРЫ

Мод.	B	D	E	F	H	L1	N
CNVL-313	23	46	12	29	78	69	14
CNVL-413	26	60	14	29	98	65	-

Промежуточная плита на 2 позиции

В комплект входит:

- уплотнительное кольцо 3 шт.
- короткий фиксирующий винт 4 шт.
- монтажная втулка 2 шт.
- уплотнение 2 шт.
- фиксирующий винт 4 шт.



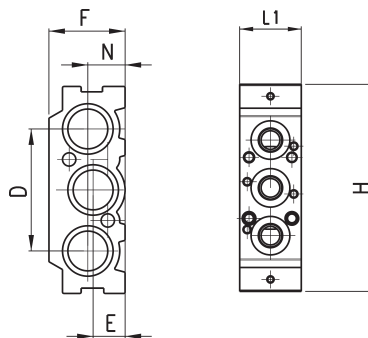
РАЗМЕРЫ

Мод.	B	D	E	F	H	L1	N
CNVL-312	23	46	12	29	78	46	14
CNVL-412	26	60	14	29	98	52	-

Промежуточная плита на 1 позицию

В комплект входит:

- уплотнительное кольцо 3 шт.
- короткий фиксирующий винт 4 шт.
- монтажная втулка 2 шт.
- уплотнение 1 шт.
- фиксирующий винт 2 шт.



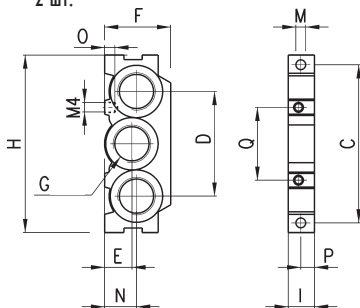
РАЗМЕРЫ

Мод.	D	E	F	H	L1	N
CNVL-311	46	12	29	78	23	14
CNVL-411	60	14	29	98	26	-

Резьбовой терминал

В комплект входит:

- короткий фиксирующий винт 2 шт.



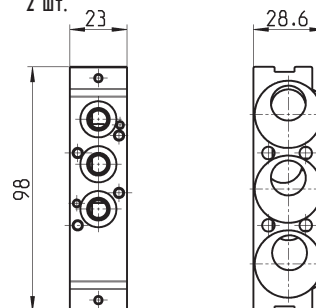
РАЗМЕРЫ

Мод.	C	D	E	F	H	I	M	N	O	P	Q	G
CNVL-3H	69,5	46	12	29	78	11,5	4,3	14	5	6	32	3/8
CNVL-4H	88	60	14	29	98	13	4,3	-	5	8	29	1/2

Модуль сопряжения между распределителями G1/4 и G1/8 (Серия 3)

В комплект входит:

- уплотнительное кольцо 6 шт.
- короткий фиксирующий винт 2 шт.
- монтажная втулка 2 шт.
- уплотнение 1 шт.
- фиксирующий винт 2 шт.

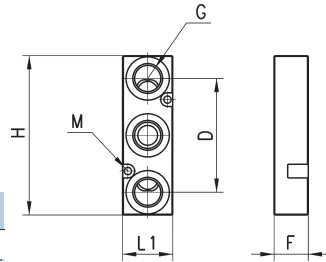


Мод.

CNVL-4H-3H

Промежуточная плита

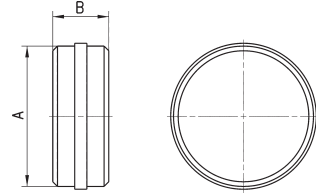
- В комплект входит:
- уплотнительное кольцо 3 шт.
 - фиксирующий винт 2 шт.



РАЗМЕРЫ

Мод.	G	H	M	F	L1	D	F
CNVL-3P	G1/4	70	3,2	29	22	50	15
CNVL-4P	G1/4	73	3,2	29	25	50	20

Заглушка канала



РАЗМЕРЫ

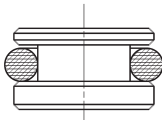
Мод.	A	B
CNVL-3H-TP	15,6	6
CNVL-4H-TP	23,8	8

Код

- Т Подвод (1)+Выхлоп (3 и 5)
- У Подвод (1)
- Ж Выхлоп (3 и 5)

Заглушка для плит

- В комплект входит:
- уплотнительное кольцо 1 шт.
 - заглушка 1 шт.



Мод.

TCNVL/3	для G1/8
TCNVL/5	для G1/4

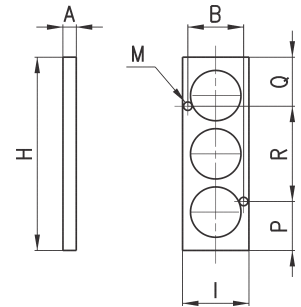
Заглушка для плит CNVL. Мод. CNVL...

Эта принадлежность требуется в том случае, когда на плите установлено меньшее количество распределителей, чем то, на которое она рассчитана. В этом случае заглушкой закрывают посадочные места одного или нескольких распределителей.

- В комплект входит:
- уплотнительное кольцо 3 шт.
 - фиксирующий винт 2 шт.

РАЗМЕРЫ

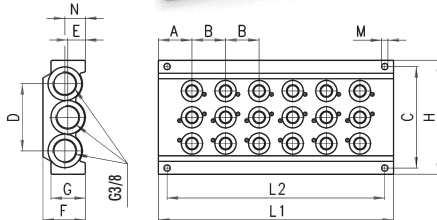
Мод.	A	B	H	I	M	P	Q	R
CNVL/1 (Серия 3, 1/8")	5	17,4	52	22	3,2	10,3	10,3	31,4
CNVL/4 (Серия 3, 1/4")	5	21	73	25	3,2	18,5	18,5	36
CNVL/2 (Серия 4, 1/8")	5	25,6	52	32	4,2	17	17	18
CNVL/3 (Серия 4, 1/4")	5	27,8	70	32,5	4,2	7,5	3,5	59



Плита с объединенными выхлопами

Для клапанов Серии 4, G1/8 (3/2, 5/2 или 5/3-лин/поз.).

- В комплект входит:
- плита 1 шт.
 - пара винтов на одну поз. 1 шт.
 - упл. кольцо на одну поз. 3 шт.
 - монтажная втулка на одну поз. 2 шт.



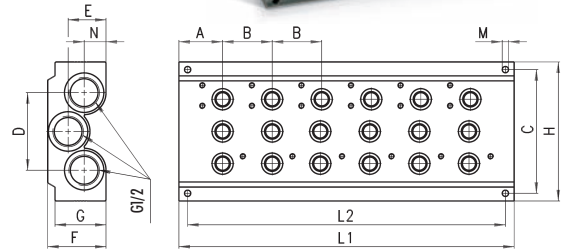
РАЗМЕРЫ

Мод.	A	B	C	D	E	F	G	H	L1	L2	M	N
CNVL-42	28	33	69,5	46	12	29	23,5	78	89	77	4,3	14
CNVL-43	28	33	69,5	46	12	29	23,5	78	122	110	4,3	14
CNVL-44	28	33	69,5	46	12	29	23,5	78	155	143	4,3	14
CNVL-45	28	33	69,5	46	12	29	23,5	78	188	176	4,3	14
CNVL-46	28	33	69,5	46	12	29	23,5	78	221	209	4,3	14

Плита с объединенными выхлопами

Для клапанов Серии 4, G1/4 (3/2, 5/2 или 5/3-лин/поз.).

- В комплект входит:
- плита 1 шт.
 - пара винтов на одну поз. 1 шт.
 - упл. кольцо на одну поз. 3 шт.
 - монтажная втулка на одну поз. 2 шт.



РАЗМЕРЫ

Мод.	A	B	C	D	E	F	G	H	L1	L2	M	N
CNVL-52	30	34	84,5	53	26	40	35	95	94	82	4,3	15
CNVL-53	30	34	84,5	53	26	40	35	95	128	116	4,3	15
CNVL-54	30	34	84,5	53	26	40	35	95	162	150	4,3	15
CNVL-55	30	34	84,5	53	26	40	35	95	196	184	4,3	15
CNVL-56	30	34	84,5	53	26	40	35	95	230	218	4,3	15