

Фильтры. Коалесцентные фильтры. Серия N.

Присоединение G1/8, G1/4.

С прозрачным стаканом из технополимера.

Фильтры Серия N поставляются с присоединительными размерами G1/8 и G1/4. Прозрачный стакан позволяет легко определить уровень конденсата. Фильтры Серии N оснащены ручным / полуавтоматическим клапаном слива. Доступны три вида фильтрующих элементов: 25 мкм, 5 мкм и 0,01 мкм.

Прим.: Коалесцентный фильтр должен устанавливаться в систему после фильтров со степенью очистки 25 и 5 мкм.



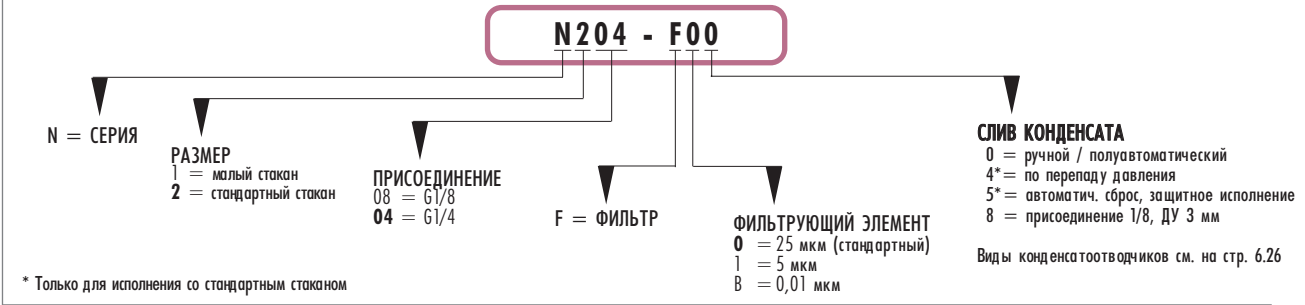
ОБЩИЕ ХАРАКТЕРИСТИКИ

Конструкция	с фильтрующим элементом из HDPE (полиэтилен высокой плотности)
Материалы	латунь, технополимер, NBR
Присоединение	G1/8 - G1/4
Макс. объем конденсата	11 см ³ = размер 1; 28 см ³ = размер 2
Масса	кг 0,220
Крепление	вертикально на трубопроводах
Рабочая температура	0°C ÷ 50°C при 10 бар
Тонкость фильтрации	25 мкм (стандарт); 5 мкм и 0,01 мкм - по заказу
Слив конденсата	полуавтоматический, ручной

ПНЕВМАТИЧЕСКИЕ ПАРАМЕТРЫ

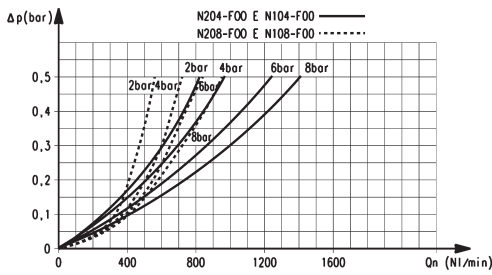
Рабочее давление	0,3 ÷ 16 бар (max 10 бар - при системе слива конденсата по перепаду давления)
Номинальный расход	см. график

КОДИРОВКА ФИЛЬТРОВ

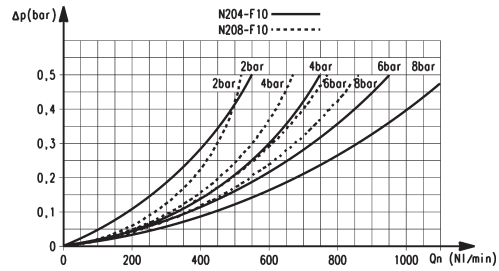


ГРАФИКИ РАСХОДА

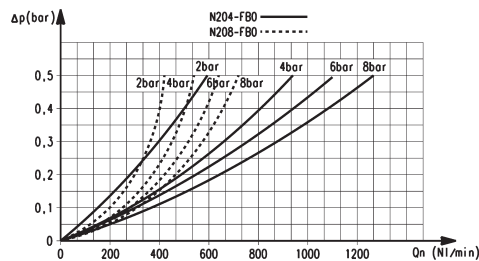
N204-F00



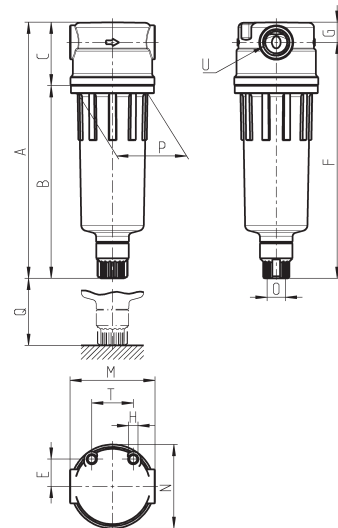
N204-F10



N204-FB0



Фильтры. Серия N.



РАЗМЕРЫ

Мод.	A	B	C	E	F	G	H	M	N	O	P	T	U	Q
N108-F00	111	78	33	14.5	101	10	M5	45	44.5	G1/8	38	22	G1/8	40
N104-F00	111	78	33	14.5	101	10	M5	45	44.5	G1/8	38	22	G1/4	40
N208-F00	135	102	33	14.5	125	10	M5	45	44.5	G1/8	38	22	G1/8	40
N204-F00	135	102	33	14.5	125	10	M5	45	44.5	G1/8	38	22	G1/4	40