

Коалесцентные фильтры. Серия С.

Присоединение G1.

Компактный, с металлическим стаканом и байонетным креплением.

Принцип действия коалесцентных фильтров основан на эффекте коалесценции — слияние мельчайших капель влаги на специальном материале фильтрующего элемента. Коалесцентные фильтры объединяют в себе достоинства фильтров тонкой очистки и систем удаления влаги. Они надежно отсеивают частицы размерами от 0,01 мкм, а использование при фильтрации эффекта коалесценции позволяет практически полностью избавиться от влаги в линиях даже при существенных колебаниях расхода.

Коалесцентный фильтр Серии С поставляется с присоединением G1. Алюминиевый стакан с байонетным креплением имеет прозрачную мерную трубку для индикации уровня конденсата (максимальный уровень отмечен красной чертой). Осушитель Серии С может быть оснащен механизмом слива конденсата двух типов - ручным / полуавтоматическим или автоматическим.



Прим.: Фильтр должен устанавливаться в систему после фильтров со степенью очистки 25 и 5 мкм.

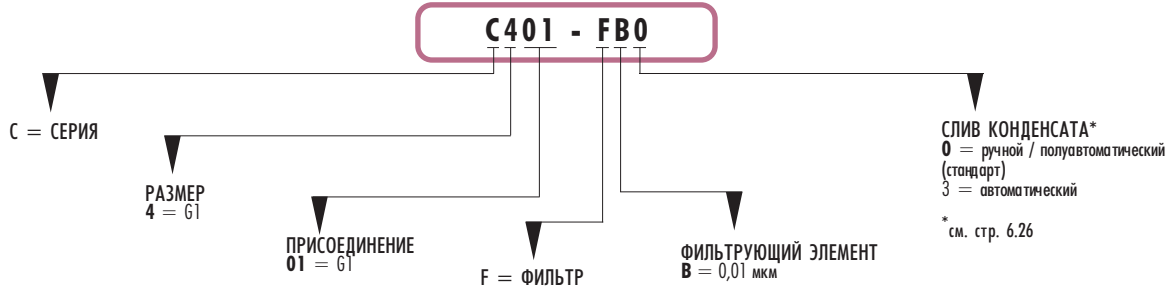
ОБЩИЕ ХАРАКТЕРИСТИКИ

Конструкция	компактная, коалесцентный фильтрующий элемент
Материалы	алюминий, NBR, технополимер
Присоединение	G1
Макс. объем конденсата	см ³ 380
Масса	кг 1,150
Крепление	вертикально на трубопроводах или на стене
Рабочая температура	0°C ÷ 50°C при 10 барах
Тонкость фильтрации	0,01 мкм
Слив конденсата	ручной / полуавтоматический (стандартный), автоматический
Покрытие	эмаль

ПНЕВМАТИЧЕСКИЕ ПАРАМЕТРЫ

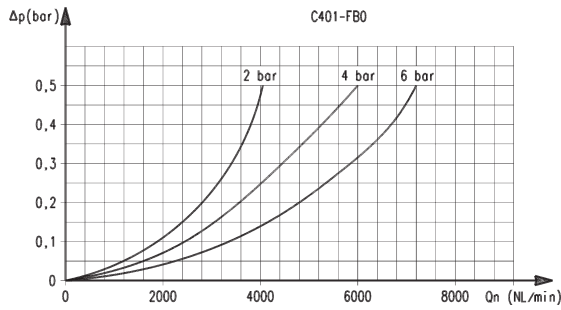
Рабочее давление	0,3 ÷ 16 бар (с автоматическим конденсатотводчиком 1,5 ÷ 15 бар)
Номинальный расход	см. график

КОДИРОВКА ФИЛЬТРОВ

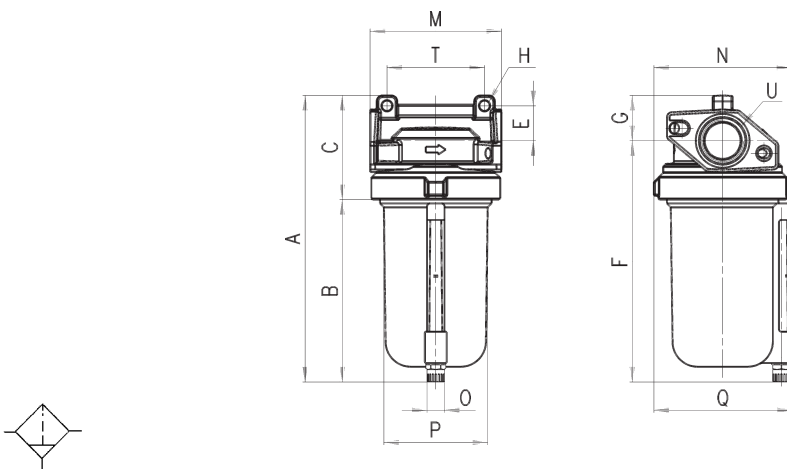


ГРАФИКИ РАСХОДА

C401-FV0



Коалесцентные фильтры. Серия С.



РАЗМЕРЫ

Мод.	A	B	C	E	F	G	H	M	N	O	P	Q	T	U
C401-FV0	228	146	82	29	193	35	8	105	110	G1/8	89	111	78	G1