

Регулятор давления. Серия N.

Присоединение G1/8, G1/4.

Регуляторы давления Серия N поставляются с присоединительными размерами G1/4 и G1/8 и имеют резьбовое отверстие для присоединения манометра. Эти компактные регуляторы могут монтироваться на трубопроводах или на панели.



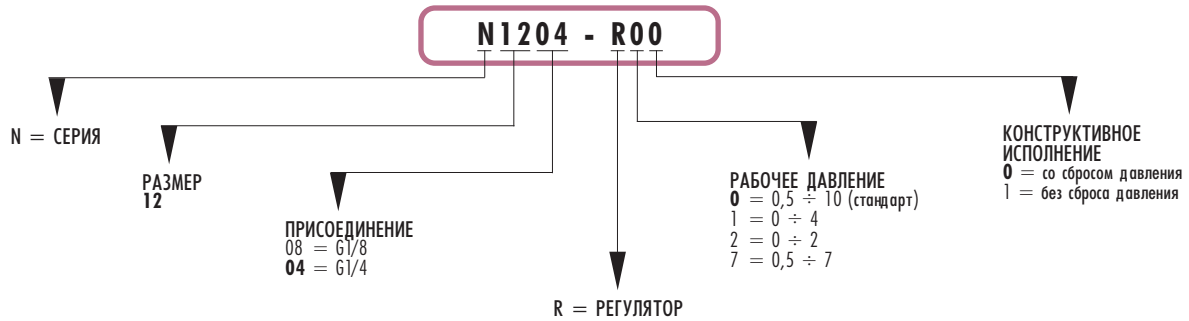
ОБЩИЕ ХАРАКТЕРИСТИКИ

Конструкция	мембранного типа
Материалы	латунь, технополимер, NBR
Присоединение	G1/8 - G1/4
Масса	кг 0,316
Присоединение для манометра	G1/8
Крепление	в любом положении
Рабочая температура	0°C ÷ 50°C

ПНЕВМАТИЧЕСКИЕ ПАРАМЕТРЫ

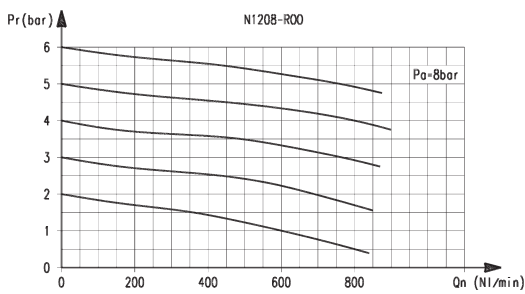
Давление на входе	0 ÷ 16 бар
Давление на выходе	0,5 ÷ 10 бар
Номинальный расход	см. график
Сброс давления на выходе	стандартный

КОДИРОВКА РЕГУЛЯТОРОВ

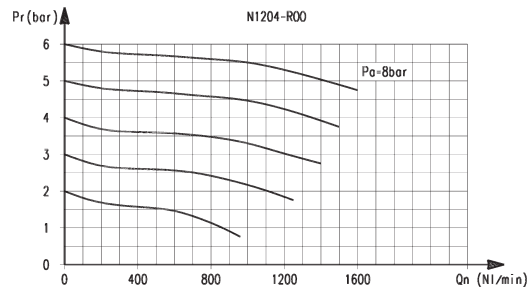


ГРАФИКИ РАСХОДА

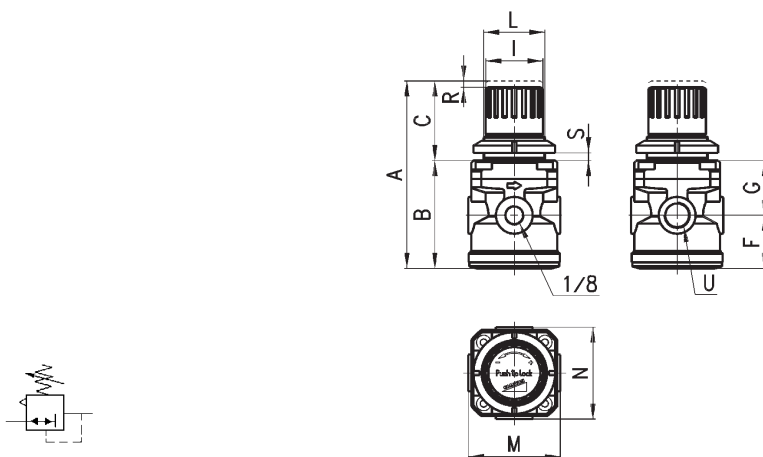
N1208-R00



N1204-R00



Регуляторы давления. Серия N.



РАЗМЕРЫ

Мод.	A	B	C	F	G	I	L	M	N	R	S	U
N1208-R00	92	53	39	26	27	28	30x1.5	45	45	3	0 - 6	G1/8
N1204-R00	92	53	39	26	27	28	30x1.5	45	45	3	0 - 6	G1/4