

Распределители с ручным управлением. Серия 1, 3, 4 и VMS.

НОВИНКА

Серия 1, 3 и 4

3/2, 5/2 и 5/3-лин/поз.

Присоединение G1/8 - G1/4 - G1/2.

VMS Серия, 3/2-лин/поз.

Присоединение G1/8 - G1/4 - G3/8 - G1/2.

Распределители с ручным управлением Серия 3 (G1/8, 3/2 и 5/2-лин/поз.) и Серия 4 (G1/4, G1/2, 3/2, 5/2 и 5/3-лин/поз.) имеют различные переключатели: фиксируемая и подпружиненная кнопка, кнопка-грибок, прямой и боковой тумблер, рычаг. Распределители 3/2-лин/поз. (Серия 3 и 4) могут подключаться по схеме Н.З. и Н.О. При подаче давления в отверстие Р распределитель работает как нормально закрытый. При подаче давления в отверстие R - как нормально открытый. Распределители Серии 1 представлены в двух вариантах: кнопка (3/2-лин/поз.) и рычаг (3/2 и 5/2-лин/поз.).



РАСПРЕДЕЛИТЕЛИ С РУЧНЫМ УПРАВЛЕНИЕМ

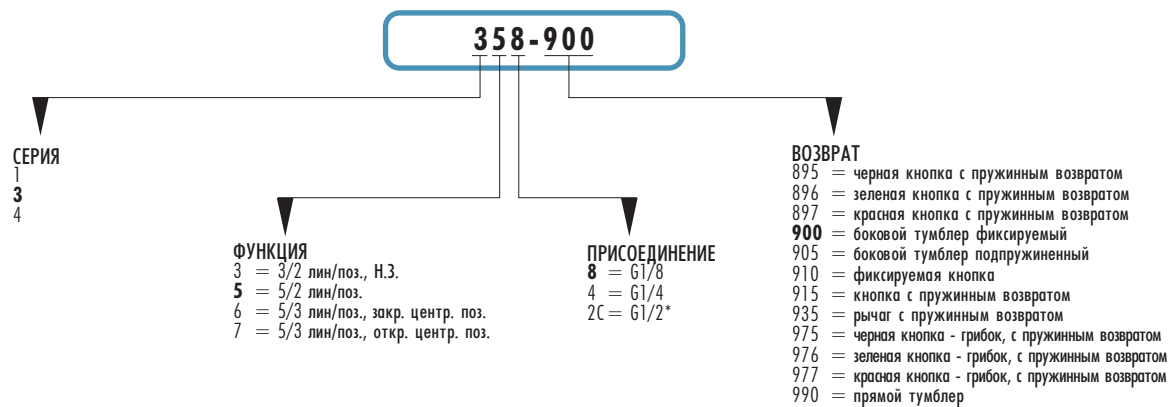
ОБЩИЕ ХАРАКТЕРИСТИКИ

Функция распределителя	3/2, 5/2, 5/3 лин/поз.
Конструкция	золотникового типа (Серия 3 и 4), клапанного типа (Серия 1)
Материалы	корпус - алюминий, золотник - нерж. сталь, плунжер - латунь, уплотнения - NBR
Крепление	через отверстия в корпусе
Присоединение	G1/8, G1/4, G1/2
Установка	в любом положении
Рабочая температура	0 ÷ 60°C

ПНЕВМАТИЧЕСКИЕ ПАРАМЕТРЫ

Рабочее давление	см. выбранную модель
Номинальное давление	6 бар
Условный проход	Серия 3: G1/8 = 7 мм; Серия 4: G1/8 = 5 мм, G1/4 = 7.5 мм, G1/2 = 12 мм
Рабочее тело	фильтрованный воздух

КОДИРОВКА РАСПРЕДЕЛИТЕЛЕЙ С РУЧНЫМ УПРАВЛЕНИЕМ



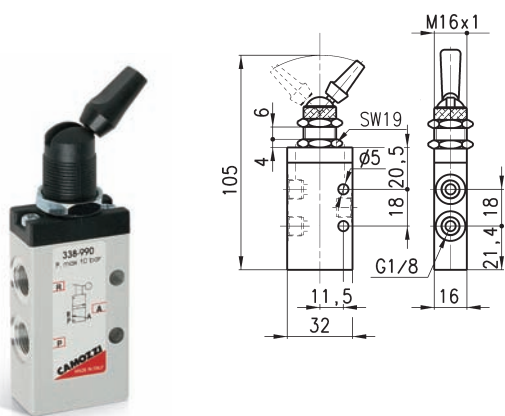
*только исполнение с фиксированной кнопкой

Распределители с ручным управлением

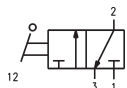

НОВИНКА

Распределители

Усилие переключения = 18Н
 Рабочее давление = -0,9 ÷ 10 бар
 Расход воздуха = 700 Нл/мин

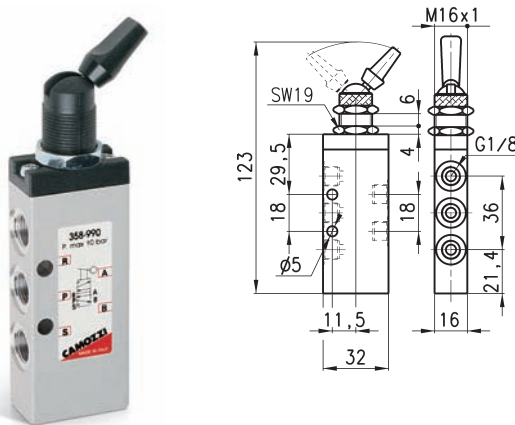


Мод.
338-990

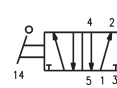


Распределители

Усилие переключения = 18Н
 Рабочее давление = -0,9 ÷ 10 бар
 Расход воздуха = 700 Нл/мин

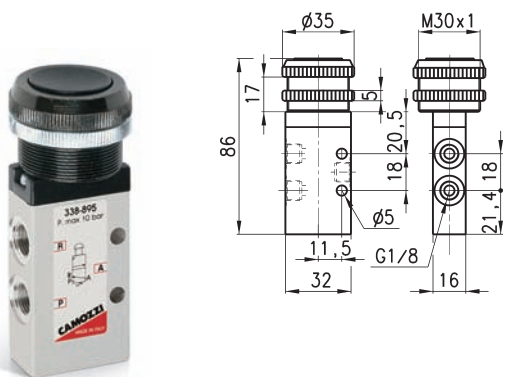


Мод.
358-990

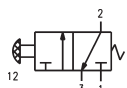


Распределители

Усилие переключения = 35Н
 Рабочее давление = -0,9 ÷ 10 бар
 Расход воздуха = 700 Нл/мин

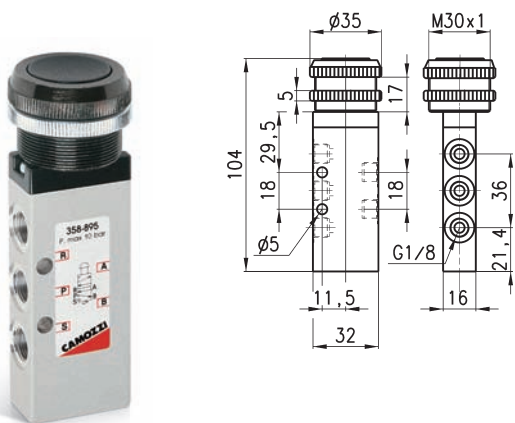


Мод.
338-895 Черный
338-896 Зеленый
338-897 Красный

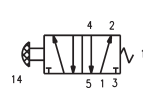


Распределители

Усилие переключения = 35Н
 Рабочее давление = -0,9 ÷ 10 бар
 Расход воздуха = 700 Нл/мин



Мод.
358-895 Черный
358-896 Зеленый
358-897 Красный

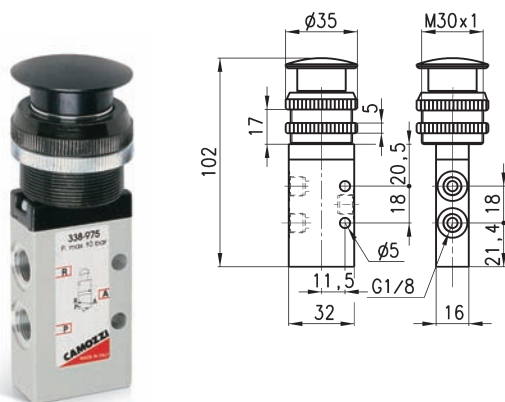


Распределители

Усилие переключения = 35Н

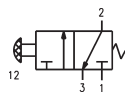
Рабочее давление = -0,9 ÷ 10 бар

Расход воздуха = 700 Нл/мин



Мод.

338-975	Черный
338-976	Зеленый
338-977	Красный

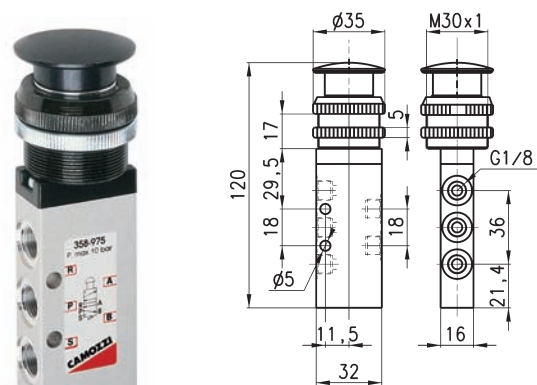


Распределители

Усилие переключения = 35Н

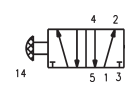
Рабочее давление = -0,9 ÷ 10 бар

Расход воздуха = 700 Нл/мин



Мод.

358-975	Черный
358-976	Зеленый
358-977	Красный



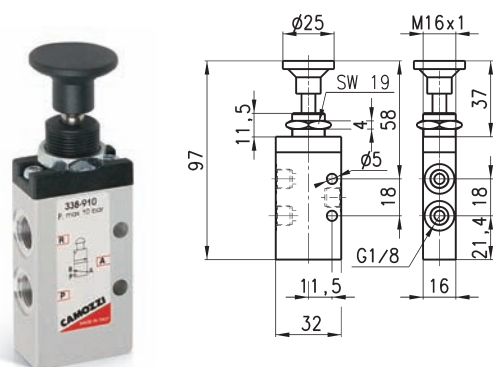
Распределители

Усилие переключения мод. 338-910 = 6Н

Усилие переключения мод. 338-915 = 35Н

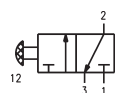
Рабочее давление = -0,9 ÷ 10 бар

Расход воздуха = 700 Нл/мин



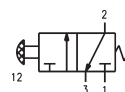
Мод.

338-910



Мод.

338-915



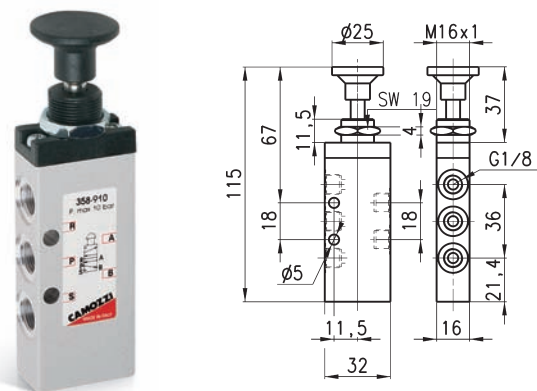
Распределители

Усилие переключения мод. 358-910 = 6Н

Усилие переключения мод. 358-915 = 35Н

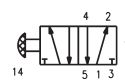
Рабочее давление = -0,9 ÷ 10 бар

Расход воздуха = 700 Нл/мин



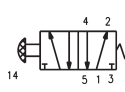
Мод.

358-910



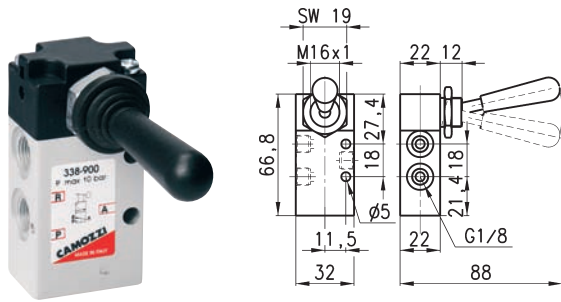
Мод.

358-915

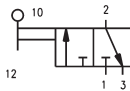


Распределители

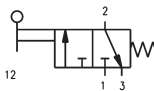
Усилие переключения мод. 338-900 = 5Н
 Усилие переключения мод. 338-905 = 22Н
 Рабочее давление = -0,9 ÷ 10 бар
 Расход воздуха = 700 Нл/мин



Мод.
338-900

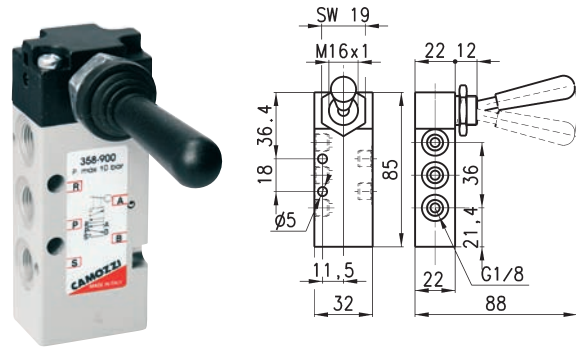


Мод.
338-905

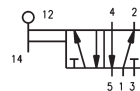


Распределители

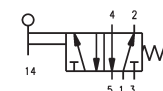
Усилие переключения мод. 358-900 = 5Н
 Усилие переключения мод. 358-905 = 22Н
 Рабочее давление = -0,9 ÷ 10 бар
 Расход воздуха = 700 Нл/мин



Мод.
358-900

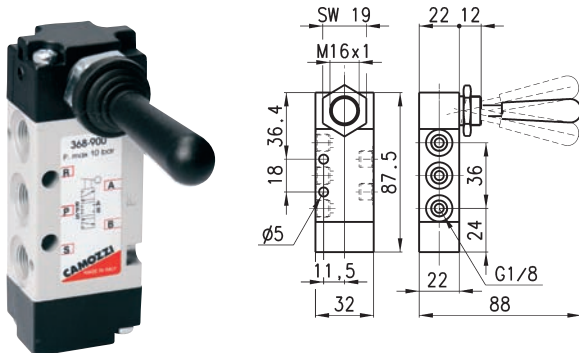


Мод.
358-905

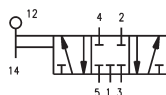


Распределители

Усилие переключения = 5Н
 Рабочее давление = -0,9 ÷ 10 бар
 Расход воздуха = 700 Нл/мин

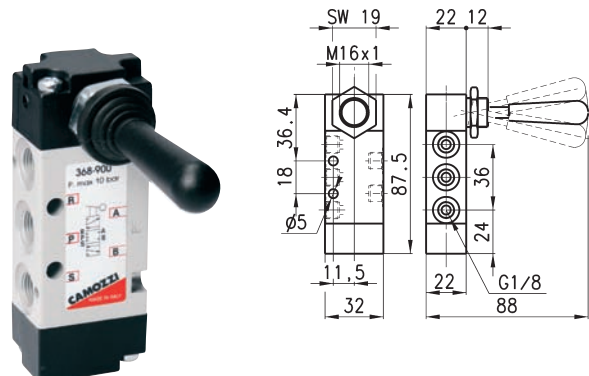


Мод.
368-900

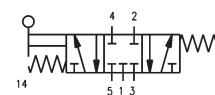


Распределители

Усилие переключения = 20Н
 Рабочее давление = -0,9 ÷ 10 бар
 Расход воздуха = 700 Нл/мин

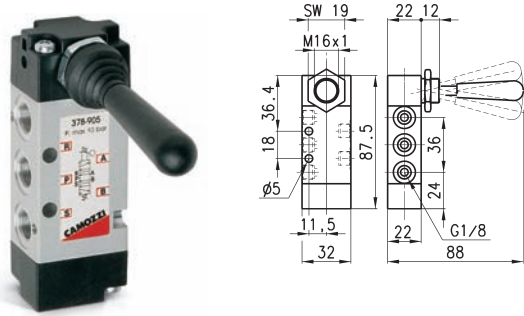


Мод.
368-905

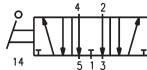


Распределители

Усилие переключения = 5Н
 Рабочее давление = -0,9 ÷ 10 бар
 Расход воздуха = 700 Нл/мин

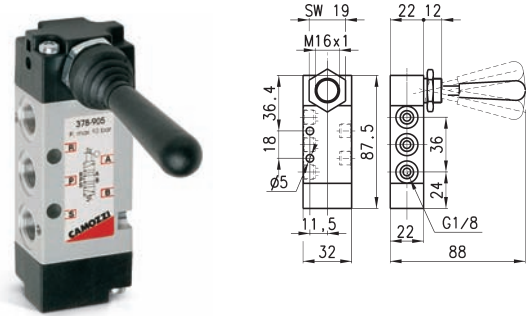


Мод.
378-900



Распределители

Усилие переключения = 20Н
 Рабочее давление = -0,9 ÷ 10 бар
 Расход воздуха = 700 Нл/мин

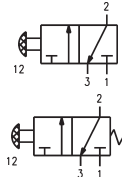


Мод.
378-905



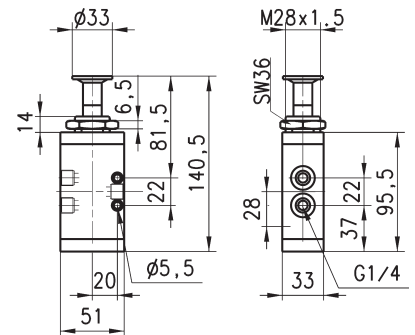
Распределители

Усилие переключения мод. 434-910 = 10Н
 Усилие переключения мод. 434-915 = 37Н
 Рабочее давление = -0,9 ÷ 10 бар
 Расход воздуха = 1250 Нл/мин



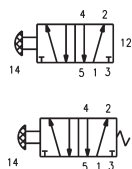
Мод.
434-910

Мод.
434-915



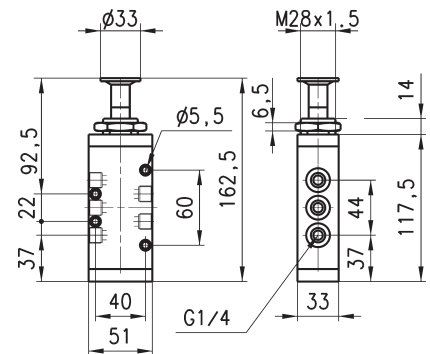
Распределители

Усилие переключения мод. 454-910 = 10Н
 Усилие переключения мод. 454-915 = 37Н
 Рабочее давление = -0,9 ÷ 10 бар
 Расход воздуха = 1250 Нл/мин



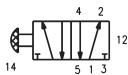
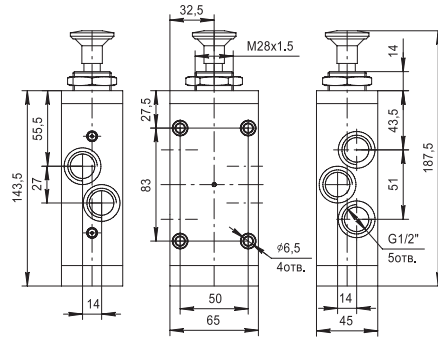
Мод.
454-910

Мод.
454-915



Распределители

Усилие переключения мод. 452С-910 = 10Н
 Рабочее давление = -0,9 ÷ 10 бар
 Расход воздуха = 1900 Нл/мин

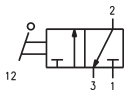
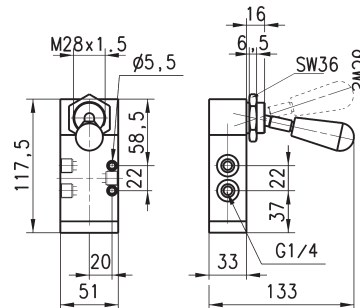


Мод.	
452С-910	

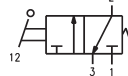
НОВИНКА

Распределители

Усилие переключения мод. 434-900 = 5Н
 Усилие переключения мод. 434-905 = 37Н
 Рабочее давление = -0,9 ÷ 10 бар
 Расход воздуха = 1250 Нл/мин



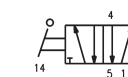
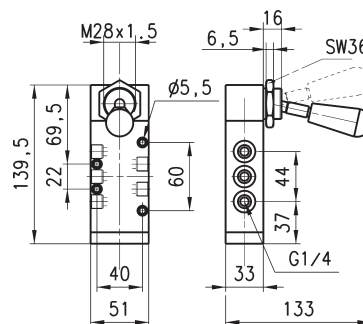
Мод.	
434-900	



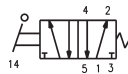
Мод.	
434-905	

Распределители

Усилие переключения мод. 454-900 = 5Н
 Усилие переключения мод. 454-905 = 37Н
 Рабочее давление = -0,9 ÷ 10 бар
 Расход воздуха = 1250 Нл/мин



Мод.	
454-900	



Мод.	
454-905	

Распределители

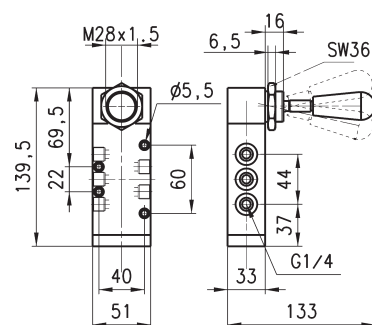
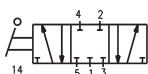
Усилие переключения = 5Н

Рабочее давление = -0,9 ÷ 10 бар

Расход воздуха = 1250 Нл/мин

Мод.

464-900



Распределители

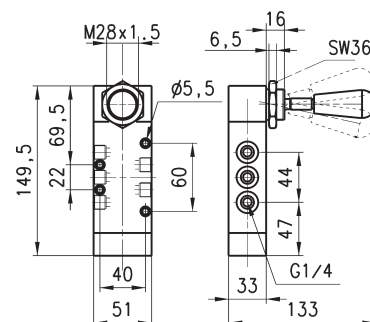
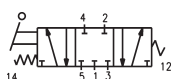
Усилие переключения = 10Н

Рабочее давление = -0,9 ÷ 10 бар

Расход воздуха = 1250 Нл/мин

Мод.

464-905



Распределители

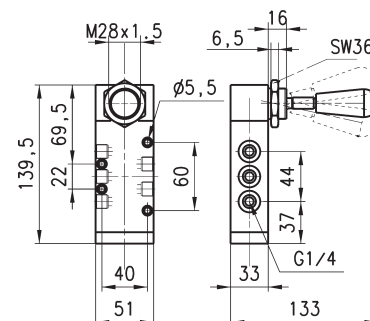
Усилие переключения = 5Н

Рабочее давление = -0,9 ÷ 10 бар

Расход воздуха = 1250 Нл/мин

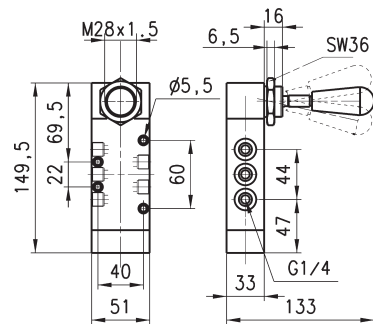
Мод.

474-900

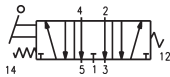


Распределители

Усилие переключения = 10Н
 Рабочее давление = -0,9 ÷ 10 бар
 Расход воздуха = 1250 Нл/мин

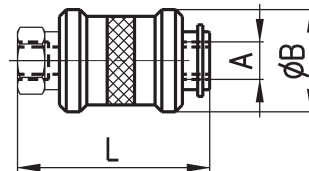


Мод.
474-905

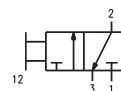


Распределители

Рабочее давление: 0 ÷ 8 бар
 Рабочая температура: -10 ÷ 80°C



Мод.	A	ØB	L	Расход P·A	Нл/мин A·R	Мод.	A	ØB	L	Расход P·A	Нл/мин A·R
VMS-105-M5	M5	14,2	30,5	98,5	129,5	VMS-138-3/8	G3/8	35	70	2100	2250
VMS-118-1/8	G1/8	25	48	680	700	VMS-112-1/2	G1/2	40	75	3800	4300
VMS-114-1/4	G1/4	30	58	1250	1500	VMS-134-3/4	G3/4	49	83	5680	5750

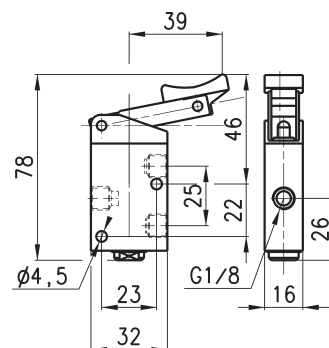
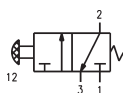


Распределители

Усилие переключения = 38Н

Рабочее давление = 0 ÷ 10 бар

Расход воздуха = 500 Нл/мин

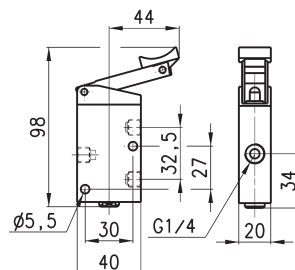
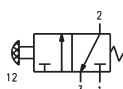
Мод.
138-935

Распределители

Усилие переключения = 40Н

Рабочее давление = 0 ÷ 10 бар

Расход воздуха = 1250 Нл/мин

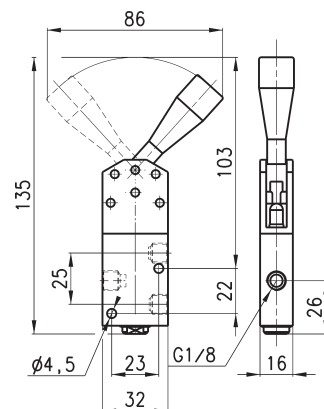
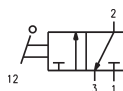
Мод.
134-935

Распределители

Усилие переключения = 25Н

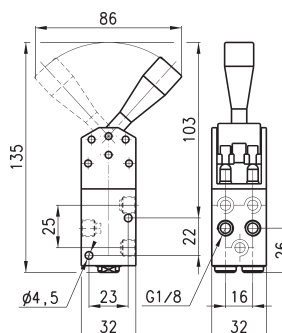
Рабочее давление = 0 ÷ 10 бар

Расход воздуха = 500 Нл/мин

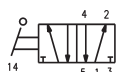
Мод.
138-900

Распределители

Усилие переключения = 45Н
 Рабочее давление = 0 ÷ 10 бар
 Расход воздуха = 500 Нл/мин

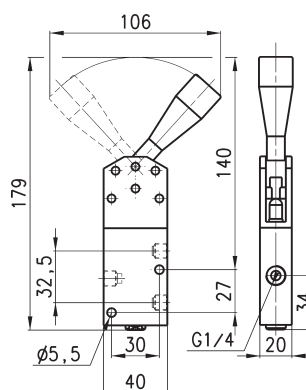


Мод.
158-900

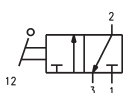


Распределители

Усилие переключения = 30Н
 Рабочее давление = 0 ÷ 10 бар
 Расход воздуха = 1250 Нл/мин

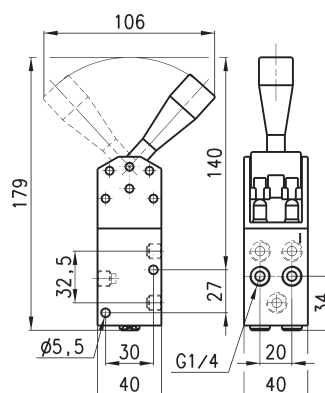


Мод.
134-900



Распределители

Усилие переключения = 55Н
 Рабочее давление = 0 ÷ 10 бар
 Расход воздуха = 1250 Нл/мин



Мод.
154-900

